

SINCE 1954



Vitap

woodworking machines

edition 2017

Boring machines Series

Alfa - Sigma - Sigma Center



Scan the QR code to explore the web site

vitap.com

Alfa Digit



Scan the QR code to see the video

Semiautomatic boring machine for small and medium batches production

Furadeira semi-automática para produções médias

Halbautomatische Reihenloch-Bohrmaschine für mittlere Seriengrößen

Perceuse semi-automatique pour petit et moyennes productions



Scan the QR code to see the video

Alfa Classic

Semiautomatic boring machine for small and medium batches production

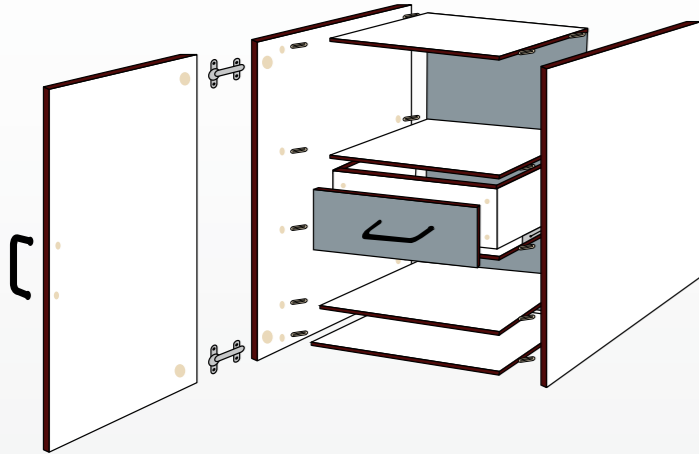
Furadeira semi-automática para produções médias

Halbautomatische Reihenloch-Bohrmaschine für mittlere Seriengrößen

Perceuse semi-automatique pour petit et moyennes productions



Alfa Digit



- Electronic digital indicator.
- Indicador digital eletrônico.
- Elektronische Digitalanzeige.
- Indicateur numérique électronique.



- Front stops with digital readout (vertical).
- Topes frontales con indicador digital (vertical).
- Frontanschlag mit digital anzeiger (vertikal).
- Butée frontale avec indicateur digitale (vertical).



- Quick-release aluminum fence.
- Guia de aluminio quick-release.
- Schnellauslösender Aluminiumzaun.
- Verrouillage rapide de la règle en aluminium.



- Fence for 45 degree frames.
- Tope para esquadros de 45°.
- Gehrungsanschlag für 45° Bohrungen.
- Butée pour cadres à 45°.

Standard



- Quick change spindle.
- Mandris engates rápido.
- Schnellwechselfutter.
- Mandrin attache rapide.



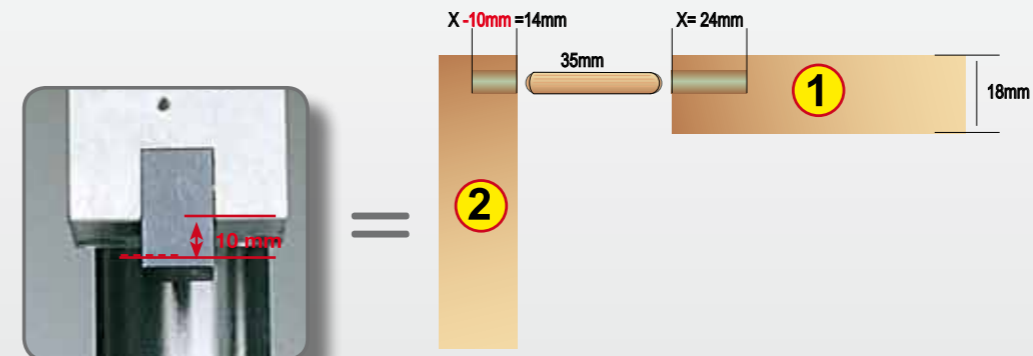
- Revolver with 6 positions.
- Revolver 6 Positionen
- Revolver a 6 profundidades.
- Revolver avec 6 profondeurs.



- Strengthened structure.
- Estrutura reforçada.
- Verstärkte Struktur.
- Structure renforcé.



- Alu fence with 4 stops.
- Barra métrica com 4 topos.
- Aluminium-Anschlaglineal, 3000 mm lang, mit 4 kompletten, verschiebbaren Anschlägen.
- Règle avec 4 butées.



- Device to automatically change the vertical horizontal depth (-10 mm) in vertical to avoid the chipping of the panel.
- Diferencial automático de profundidade horizontal / vertical de (-10mm) para evitar o transpasse do painel.
- Automatische Tiefendifferenzstellung der horizontalen und vertikalen Bohrtiefe (-10 mm) um eine Beschädigung des Werkstückes zu vermeiden.
- Différentiel automatique de profondeur horizontal / vertical (-10mm) pour éviter défoncement du panneau.

Options



- Fence for 45 degree frames.
- Tope para esquadros de 45°.
- Gehrungsanschlag für 45° Bohrungen.
- Butée pour cadres à 45°.



- Hinges head.
- Cabeçote para dobradiças.
- Beschlaegenkopf.
- Tete pour charnières.



- Fence for 90 degrees frames.
- Tope para esquadros de 90 graus.
- Anschlag für 90 graden vierecke.
- Butée pour cadres à 90 degrés.



Options



- Gauge for symmetry of side fences.
- Compasso para esquadros simétricos.
- Lehre für die Symetrie der Seitenanschlüge.
- Compas pour symétries équerres.



- Fence for 45 degree frames.
- Tope para esquadros de 45°.
- Gehrungsanschlag für 45° Bohrungen.
- Butée pour cadres à 45°.



- Fence for 90 degrees frames.
- Tope para esquadros de 90 graus.
- Anschlag für 90 graden vierecke.
- Butée pour cadres à 90°.



- Hinges head.
- Cabeçote para dobradiças.
- Beschlaegenkopf.
- Tete pour charnières.

Technical data - Dados técnicos - Technische Daten - Données techniques

	ALFA DIGIT	ALFA 27T	ALFA 35T
Spindles (mm) - Mandris - Spindeln - Mandrins	21	27	35
Centerdistance between each spindle (mm) - Entre eixo entre cada mandril - Mittenabstand zwischen den einzelnen Spindeln - Entre-axe entre chaque mandrin	32	32	32
Total centerdistance between first and last spindle (mm) - Distancia total entre o primeiro e o último mandril - Gesamter Mittenabstand zwischen der ersten und letzten Spindel - Entre-axe total entre le premier et le dernier mandrin	640	832	1088
Maximum depth of hole (mm) - Profundidade máxima de perfuração - Max. Bohrtiefe - Profondeur max. de perçage	70	70	70
Working table dimensions (mm) - Medidas mesa de trabalho - Ausmaße des Tisches - Dimension table	864x500	864x500	1056x500
Maximum dimensions of pieces to be drilled (mm) - Medidas máxima da peça para furar - Größte Abmessung des zu bohrenden Teiles - Dimension max. de la pièce à percer	800x3000	800x3000	992x3000
Spindle rotations per minute (rpm) - Giro dos mandris por minuto - Spindelumdrehungen por Minute - Tours du mandrin à la minute	2800	2800	2800
Motor power (Hp) - Potência motor - Motorleistung - Puissance moteur	2	2	2,5
Pressure (atm.) - Pressão em exercício - Druchluft - Pression d'exercice	6-8	6-8	6-8
Overall size (mm) - Medidas exteriores - Außenmaße - Mesures d'encombrement	1070x890 x1240	1070x890 x1240	1142x800 x1140

Sigma 2T

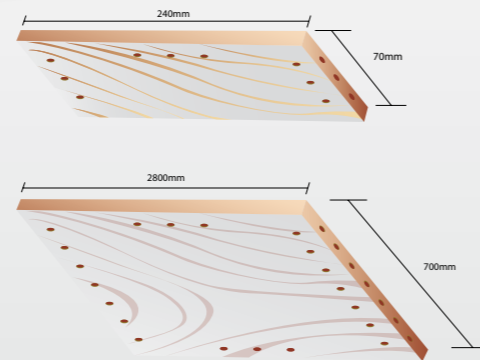
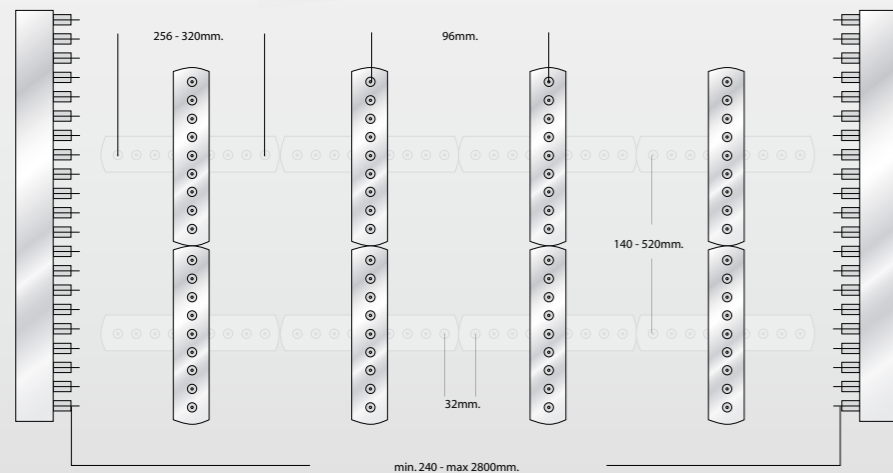


Scan the QR
code to see
the video

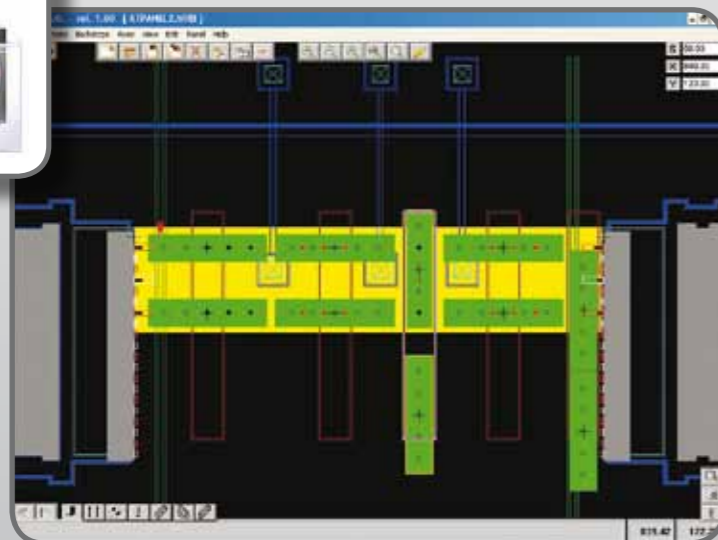
Automatic troughfeed boring machine
Furadeira Múltipla automática
Automatische Durchlauf-Bohrmaschine
Perceuse automatique



Sigma 2T



Optional



• Dedicated Software to:

- 1) Set up calculation from CAD drawing.
- 2) Design with CAD system.

Software para:

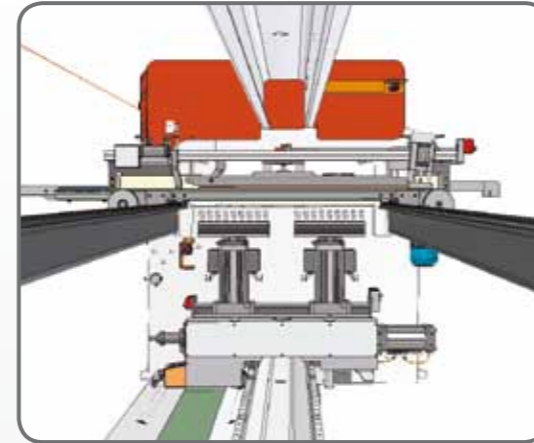
- 1) Ajuste rápido das perfurações com desenho CAD.
- 2) Possibilidade do desenvolvimento de esquemas de perfurações.

Software für:

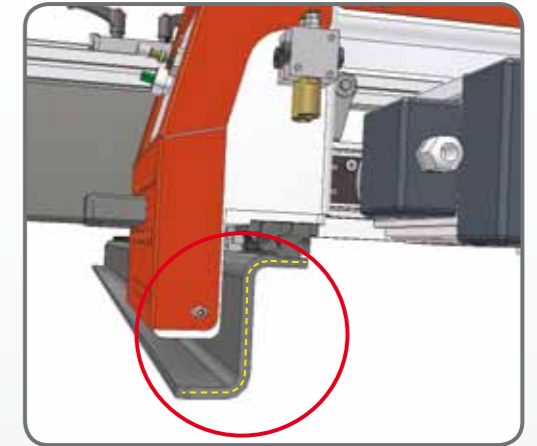
- 1) Übernahme der Parameter von der CAD-Zeichnung.
- 2) Zeichnen mit dem CAD-System.

• Software dédiée:

- 1) Pour la mise ou point rapide de perçage par dessin CAD.
- 2) Possibilité de developpement dessin de perçage.



- Front stop, front clamp and side clamp.
- Tope frontal, preensor frontal, preensor lateral.
- Frontanschlag, Front- und Seitenklemmen.
- Butée frontale, presseur frontal, presseur latéral.



- New "S" design extra rigid sliding guide.
- Novo desenho a "S" das guias laterais garante uma maior rigidez.
- Extra stabile Führungsschiene im neuen "S"-Design.
- Le nouveau design "S" des guides latéraux garantit une meilleure rigidité.



OPTIONAL MINIFEED

- Alimentador automático peça pequena.
- Rails hopper feeder.
- Automatische Magazin zuführung
Min./Max. Gesamtabmessungen
(min. 240x40 mm / max. 2000x200 mm).
- Alimentateur automatique pour bandes.
(dimensions min. 240x40 / Max 2000x200 mm.).



OPTIONAL

- Special head.
- Agregados especiais.
- Spezial-Bohrköpfe.
- Têtes spéciales.

Sigma2TDS

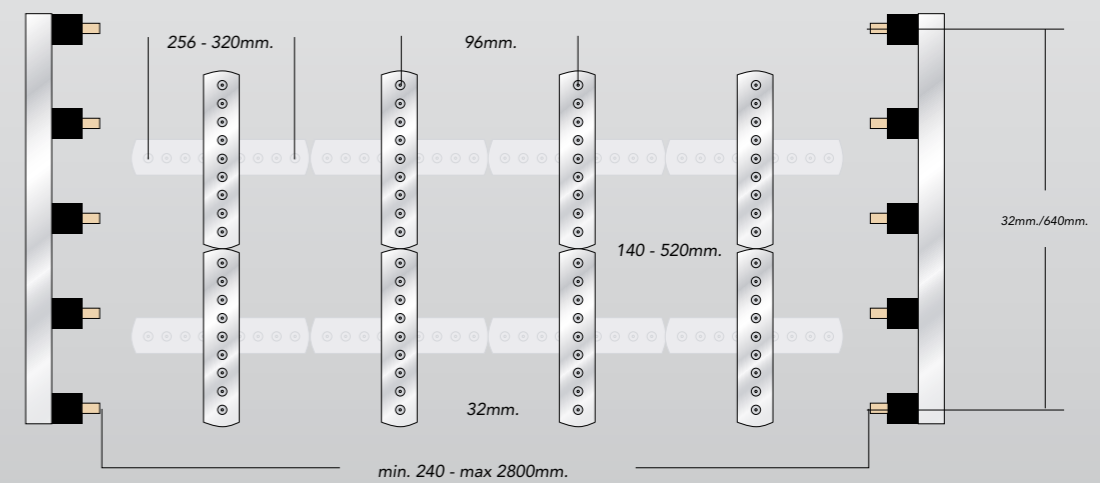
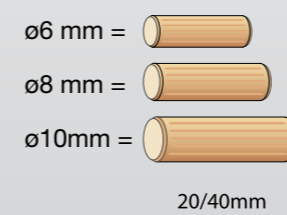
Automatic troughfeed boring dowel inserting machine
 Furadeira Múltipla automática com inserção de cavilha
 Automatische Durchlauf-Bohrmaschine
 Perceuse et poseuse de colle et tourillons automatique



- Injector.
- Injetor.
- 2 Schwingförderer für Dübelzuführung.
- Injecteur.



- Key board.
- Painel de comando.
- Bedienerpult.
- Panneau de contrôle.





Scan the QR
code to see
the video

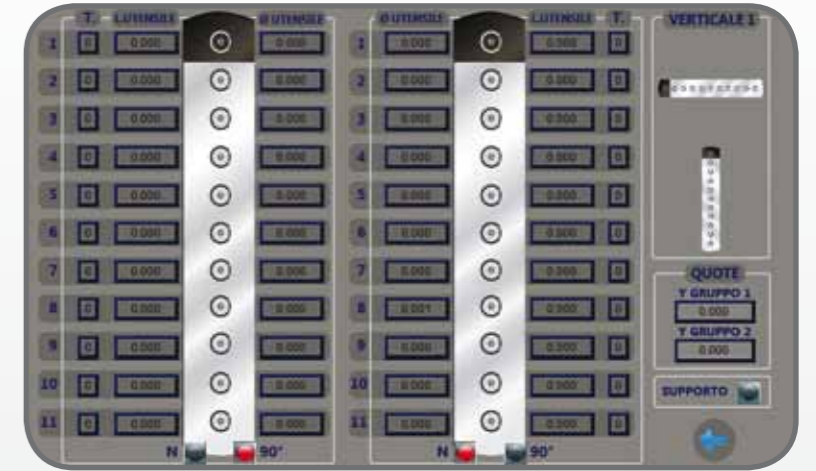
Semiautomatic boring machine for medium batches production

Furatriz semi automática para pequenas e médias produções

Halbautomatische Bohrmaschine für mittlere Losgrößen

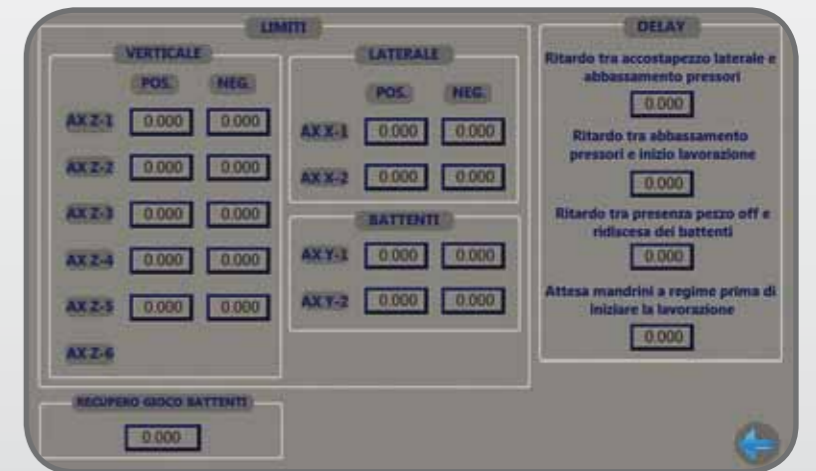
Perceuse automatique CN





- Rear pneumatic stop controlled by CN.
- Batentes posteriores controlados pelo CN.
- Hinterer Anschlag CN-gesteuert.
- Buteé arrière contrôlée par le CN.

- Mobile touch screen to set up the machine dedicated software mobile.
- Painel de controle touch screen com software dedicado.
- Mobiler touch screen zum einrichten der maschine.
- Panneau de contrôle avec écran tactile et logiciel dédié.



- Controlled drilling depth by Brushless motor.
- Profundidade de furação por motores brushless operados por CN.
- Kontrollierte Bohrtiefe durch.
- Profondeur de perçage par des moteurs Brushless controle par CN.





Scan the QR
code to see
the video

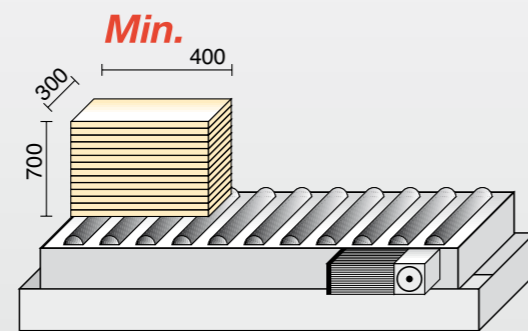
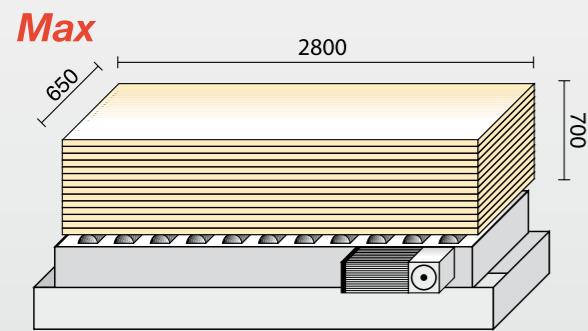




Compafeed



Ministacc



Compafeed

Technical data - Dados técnicos - Technische Daten - Données techniques

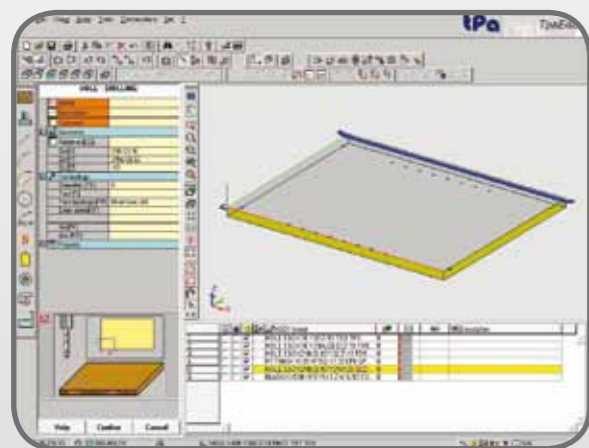
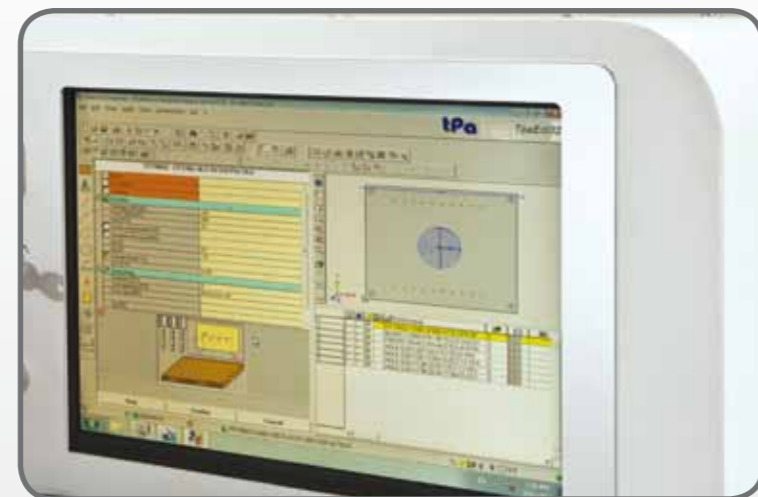
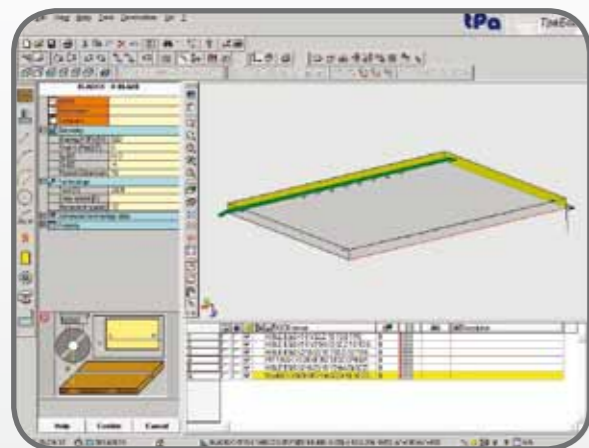
	Max 2800x650 Min 400x300	Max 2800x650 Min 400x300
Piece dimension (mm) - Medidas da peça - Werkstückmasse - Dimension de la piece		
Max heigh of the stack (mm) - Altura máxima da pilha - Max.Stapelhöhe - Hauteur max de la pilei	700	700
Photocell for the automatic uprise of the working table - Fotocélula para a subida automática da mesa de trabalho - Fozelle für automatische Teilanhebung - Photocellule pour la montée automatique du plan	•	-
Overall size (mm) - Medidas exteriores - Außenmaße - Mesures d'encombrement	2800 x1500 x1300	2800 x1500 x1300
Productivity pieces/max - Peças por minuto - Produktivität - Pieces par minute	15 - 25	15 - 25
Power installed (Kw) - Potência motor - Motorleistung - Puissance moteur	3,3	3,3
Weight (Kg) - Peso - Gewicht - Poids	430	400



	Sigma CN	Sigma 2T	Sigma 2TDS
--	----------	----------	------------

Technical data - Dados técnicos - Technische Daten - Données techniques

	Sigma CN	Sigma 2T	Sigma 2TDS
Centerdistance between each spindle (mm) - Distância entre-eixos cada mandril - Mittenabstand zwischen den einzelnen Spindeln - Entre-axe entre chaque mandrin	32	32	-
Minimum and maximum distance between the vertical heads (mm) - Distância mínima e máxima entre os cabeçotes verticales - Min. Arbeitsbreite zwischen den vertikalen Bohreinheiten - Entr'axe minimum et maximum entre les tetes verticales	96 2800	96 2800	96 2800
Minimum length of the piece (mm) - Largura mínima da peça - Min. Werkstücklänge - Longueur minimum de la pièce	240	240	240
Max working width (mm) - Largura máxima peça - Max Arbeitsbreite - Larg. max de travail	2800	2800	2800
Injectors - Injetores - Werkzeuge - Injecteur	-	-	5+5 (6+6 optionals)
Boring capacity - Capacidade de trabalho - Bohrleistung - Capacité de perçage	max 27 cycles/ min.	max 27 cycles/ min.	max 27 cycles/ min.
The drilling depth is adjustable (mm) - Profundidade máxima de furação - Bohrtiefe regulierbar - Profondeur de perçage réglable	0-70	0-70	0-70
Conveying speed - Velocidade de arraste - Vorschubgeschwindigkeit - Vitesse d'entraînement	57 m/min.	57 m/min.	57 m/min.
Spindle rotations per minute - Giros dos mandris por minuto - Spindeldrehzahl por Minute - Tours du mandrin à la minute	2800 g/min.	2800 g/min.	2800 g/min.
Engine capacity (Hp) - Potência motor - Motorleistung - Puissance moteur	2,5 (horiz.) 1,5+1,5 (vertical)	2,5 (horiz.) 1,5+1,5 (vertical)	- 1,5+1,5 (vertical)
Pressure (atm.) - Pressão em trabalho - Druckluft - Pression d'exercice	6-8	6-8	6-8
Air consumption with 6 boring units - Consumo de ar com 6 cabeçotes - Druckluftverbrauch bei 6 Bohreinheiten - Consommation d'air avec 6 tetes	Lt. 50 per cycle	Lt. 50 per cycle	Lt. 50 per cycle
	Lt. 7 per cycle	Lt. 7 per cycle	Lt. 7 per cycle
	4800 x1400 x1600	4100 x1400 x1600	4100 x1400 x1600
Weight (Kg) - Peso - Gewicht - Poids	2550	1750	1150



- Point series are controlled and managed by a PC : the modern software interface makes particularly easy and direct the machine programming.
 - Assisted graphic editor used to program machining operations
 - Parametric programming
 - Import of CAD files, DXF and TCN (no machine Blitz)
- Point e Bridge estão controladas por PC; o novo software de interface moderna torna a programação muito fácil e direta.
 - Visualização gráfica durante a programação.
 - Programação paramétrica
 - Possibilidade de importar arquivos em formato CAD e DXF.
- POINT und die BRIDGE Maschinentypen werden von einem PC gesteuert. Die modernste Software ermöglicht eine einfache und sofortige Maschinenprogrammierung. Graphische Darstellungen unterstützen die Programmierung. Importmöglichkeit von CAD Zeichnungen (DXF)
- Le séries Point sont commandée par un PC équipée par une interface moderne qui rende la programmation facile et intuitive.
 - Editeur graphique assisté pour la programmation des usinages
 - Programmation paramétrique
 - Importation de fichiers formats CAD, DXF et TCN (sauf machine Blitz)



- Thanks to specialized team it offers a full range of after-sales services :
 - Spare parts
 - Technical support
 - Tele-support
 - Installation
 - Training
 - Repair

Graças a uma equipe especializada oferecemos uma ampla assistência pós venda:

- Peças de reposição
- Suporte técnico
- Tele assistência
- Instalação
- Treinamento
- Reparações

Ein Team von Spezialisten steht für einen perfekten After Sales Service:

Ersatzteile
Technische Unterstützung
Teleservice
Aufstellung und
Inbetriebnahme mit Schulung
Reparaturen

• Grace à une équipe de professionnel, Vitap offre une large gamme de produit :

- Pièces détachées
- Support technique
- Téléassistance
- Installation
- Formation
- Réparations



SINCE 1954

Vitap

woodworking machines

edition 2017

Boring machines Series

Alfa - Sigma - Sigma Center

gaggelli.design@gmail.com



Technical details and pictures are only indicative. The manufacturer reserves the right to carry out modifications without prior notice.
Dados técnicos e imagens não são vinculativas. O fabricante reserva-se o direito de efetuar eventuais mudanças sem prévio aviso.
Technische Daten und Bilder in diesem Prospekt dienen nur der allgemeinen Information. Der Hersteller behält sich Änderungen, ohne Ankündigung, vor.
Les données techniques et les photos n'engagent pas le constructeur qui se réserve le droit de les modifier sans préavis.

vitap.com