

W O O D W O R K I N G T O O L S

G3



U T E N S I L I P E R L E G N O

G3 : CONTINUITA' FAMILIARE DAL 1970



Grande dinamismo e perfetta organizzazione fanno di G3 di Fantacci Giancarlo un'azienda leader per la qualità e la produttività dei suoi utensili per la lavorazione del legno, della plastica e dell'alluminio. Il marchio di cui oggi si avvale la G3, è sinonimo non solo di avanzate tecnologie, dei prezzi competitivi e dell'assistenza capillare, ma anche della ricerca di nuovi stimoli e soluzioni per una risposta personalizzata alle esigenze del cliente. L'esperienza, l'entusiasmo e la competenza di tutto lo staff assieme al crescente successo ottenuto nel mercato mondiale costituiscono la base per gli importanti progetti di sviluppo ed espansione strutturati ed intrapresi da Giancarlo, Gloriana e Gianluca Fantacci. Al fine di rispondere in modo rapido ed esaustivo alle singole necessità del Cliente la G3 di Fantacci Giancarlo dispone di un team giovane e dinamico formato da Ingegneri, Progettisti e Tecnici Specialisti.



La progettazione viene effettuata in simulazione tridimensionale su stazioni CAD-CAM per seguirne nel minimo dettaglio le azioni e iterazioni di processo e di resa finale. Gli avanzati processi di produzione su impianti a controllo numerico, le moderne tecnologie di controllo e di collaudo e le materie prime selezionate, permettono alla G3 di immettere sul mercato utensili di alta precisione in tempi di consegna sempre più brevi. Molta attenzione è stata riservata alla parte espositiva dove i nostri clienti possono vedere e toccare con mano i nostri utensili pregiati.





- utensili di alta tecnologia per la lavorazione del legno -

SELEZIONE CATALOGO 13

Il catalogo contiene una raccolta degli utensili maggiormente prodotti

Pronta consegna salvo il venduto

Per la visualizzazione della gamma completa

Vi invitiamo a visitare il nostro sito internet:

www.g3fantacci.com



- **UTENSILI SPECIALI SU RICHIESTA** -

G3 di Fantacci Giancarlo & C. s.r.l.

Località DROVE, 7/A - 53036 POGGIBONSI (SI) Italy

Tel. +39 0577 981011 / 983386 Fax. +39 0577 982520

E-mail: g3fantacci@g3fantacci.com

Web: www.g3fantacci.com





LEGENDA

SPECIFICHE

a	inclinazione	P	passo in mm
A	profondità in mm	Pr max	profondità massima in mm
Att.	attacco in mm	R	raggio
B	spessore del tagliente in mm	Reg.	regolazione
CM	cono morse	Ri	rasanti-incisori
D	diametro in mm	Rif.	riferimento
d	foro in mm	Rot	senso di rotazione
Dx	destro	S	spessore del legno in mm
H	altezza in mm	Sg45°	numero rasanti a 45°
K	spessore chiavetta	Sx	sinistro
L	lunghezza in mm	T	diametro incavo
LTT	lunghezza totale in mm	V	profondità incavo
MAN	avanzamento manuale	W	profondità chiavetta
MEC	avanzamento meccanico	Z	numero dei taglienti

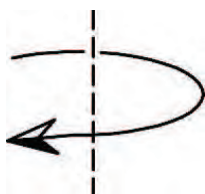
MATERIALI

DP	diamante policristallino
Hc	HM carburo di tungsteno riportato
HS	HSS acciaio super rapido al cobalto
HW	HM carburo di tungsteno integrale



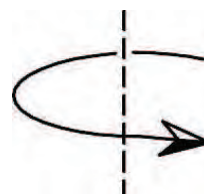
utensile realizzato su disegno del cliente

ROTAZIONE ORARIA - SINISTRA

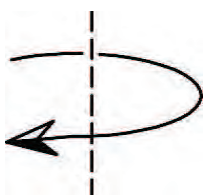


frese
teste
lame
utensili con foro

ROTAZIONE ANTIORARIA - DESTRA

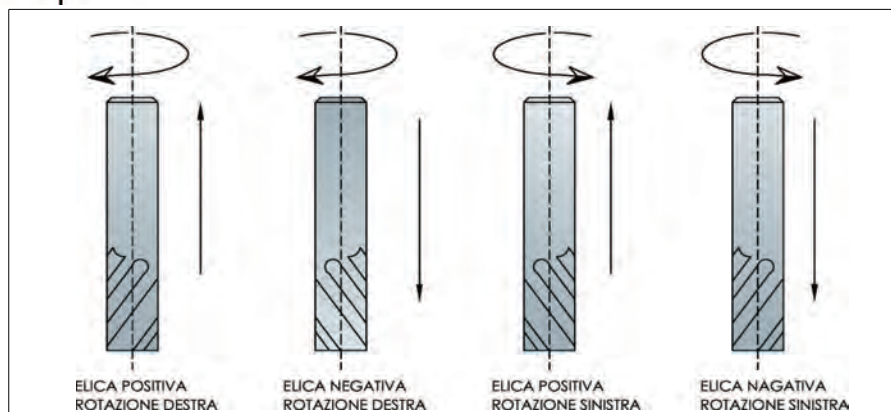
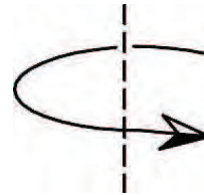


ROTAZIONE ORARIA - DESTRA



punte
utensili con codolo

ROTAZIONE ANTIORARIA - SINISTRA



• ELICA POSITIVA:

Espulsione del truciolo verso l'alto, ottima finitura lato inferiore del pannello.
Adatta anche per esecuzione di asole non passanti.

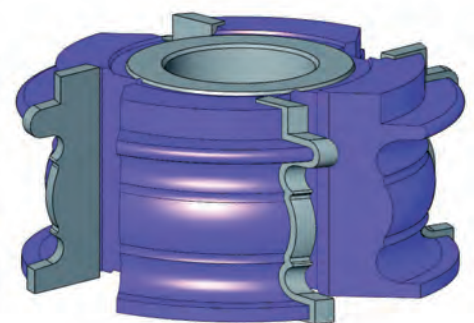
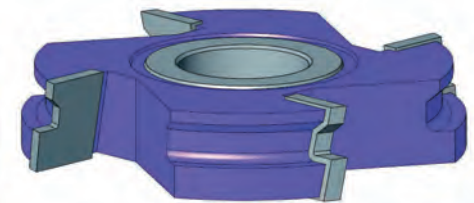
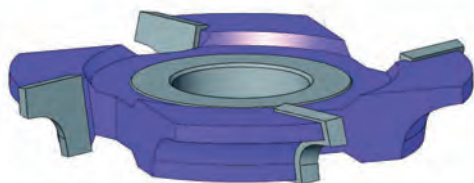
• ELICA NEGATIVA:

Espulsione del truciolo verso il basso, ottima finitura lato superiore del pannello.

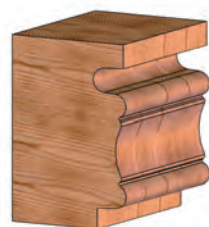


FRESE SAGOMATE SALDOBRASATE

ART.0005



ESEMPI SAGOME LEGNO



CARATTERISTICHE TECNICHE

Frese sagomate in Hc (HM riportato) o in HS (HSS).

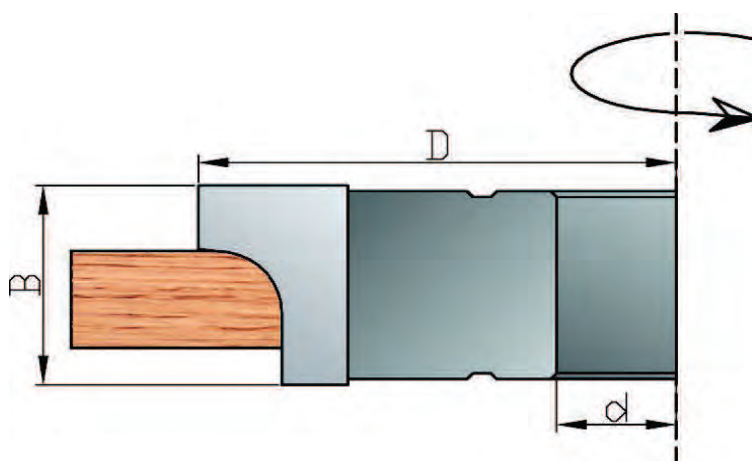
- Hc (HM riportato) per legni abrasivi, duri, teneri ecc.
- HS (HSS) per legni teneri e duri non incollati.

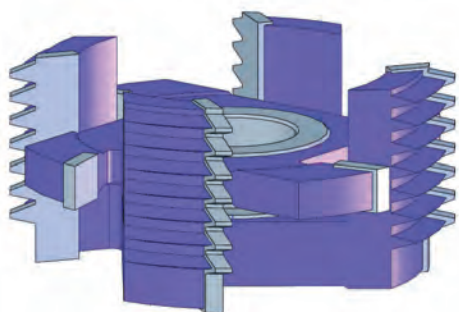
IMPIEGO

SCORNICIATRICE, TOUPIE, CONTORNATRICE

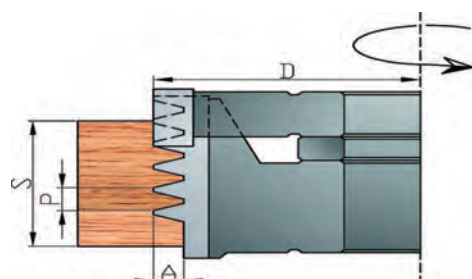
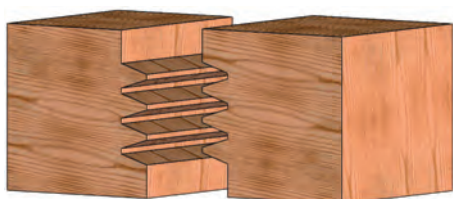
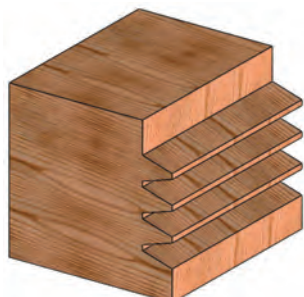
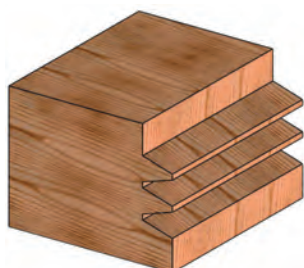
Z=4 / Hc – HS										
D ▶	60	80	100	120	140	160	180	200	250	300
B ▼	Cod.	Cod.	Cod.	Cod.	Cod.	Cod.	Cod.	Cod.	Cod.	Cod.
15	001	002	003	004	005	006	007	008	009	010
20	011	012	013	014	015	016	017	018	019	020
25	021	022	023	024	025	026	027	028	029	030
30	031	032	033	034	035	036	037	038	039	040
35	041	042	043	044	045	046	047	048	049	050
40	051	052	053	054	055	056	057	058	059	060
45	061	062	063	064	065	066	067	068	069	070
50	071	072	073	074	075	076	077	078	079	080
60	081	082	083	084	085	086	087	088	089	090
70	091	092	093	094	095	096	097	098	099	100
80	101	102	103	104	105	106	107	108	109	110
90	111	112	113	114	115	116	117	118	119	120
100	121	122	123	124	125	126	127	128	129	130

- ESECUZIONE FRESE Z=2: SCONTO 20%
- ESECUZIONE FRESE Z=2+2 Ri: SCONTO 6%
- ESECUZIONE FRESE Z=3: SCONTO 10%
- ESECUZIONE FRESE Z=3+3 Ri: SCONTO 3%
- ESECUZIONE FRESE Z=4+2 Ri: INCREMENTO 15%
- ESECUZIONE FRESE Z=6: INCREMENTO 20%
- ESECUZIONE FRESE Z=6+3 Ri: INCREMENTO 30%
- ESECUZIONE FRESE CON LIMITATORE DI TRUCIOLO: AUMENTO 15 %
- SPECIFICARE IL MATERIALE Hc O HS NELL'ORDINE
- INDICARE IL SENSO DI ROTAZIONE E DIMENSIONE FORO NELL'ORDINE



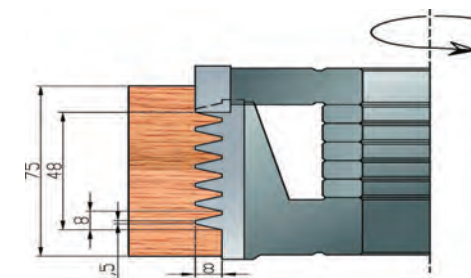
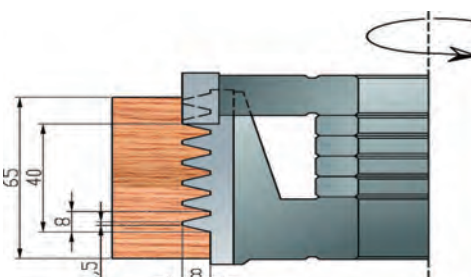
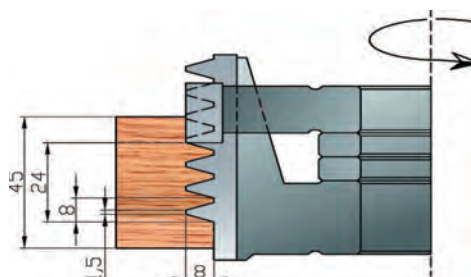
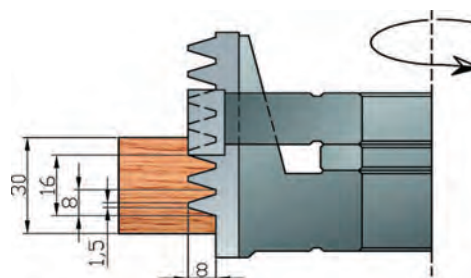
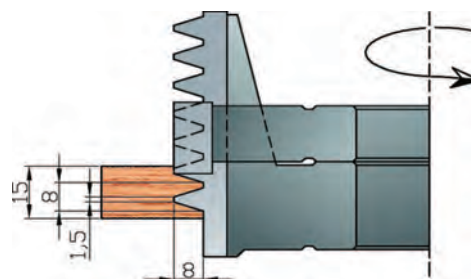


ESEMPI SAGOME LEGNO



Z=4/4 Hc				
Cod.	D	S	A	P
001	140	15/75	8	8

● INDICARE LA DIMENSIONE DEL FORO NELL'ORDINE



CARATTERISTICHE TECNICHE

Le 2 frese sono regolabili mediante anelli distanziali in dotazione. Profondità di giunzioni eseguibili: 8 mm.

Hc (HM riportato) per legni abrasivi, teneri e duri.

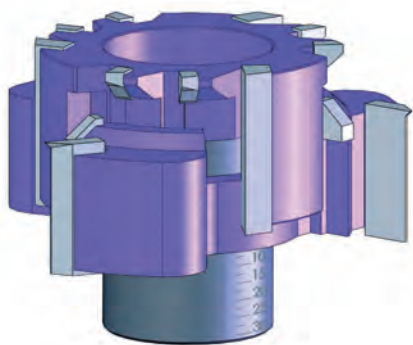
IMPIEGO

SCORNICIATRICE, TOUPIE



GRUPPO FRESE PER TENONATRICE STONDANTE SINGOLA

ART.0080



CARATTERISTICHE TECNICHE

Gruppo frese, composto da un truciolatore $Z=3+3$ Sg45° e una fresa $Z=3+6$ Ri, che permette una regolazione della spina da 10 a 55 mm tramite vite di regolazione integrata.

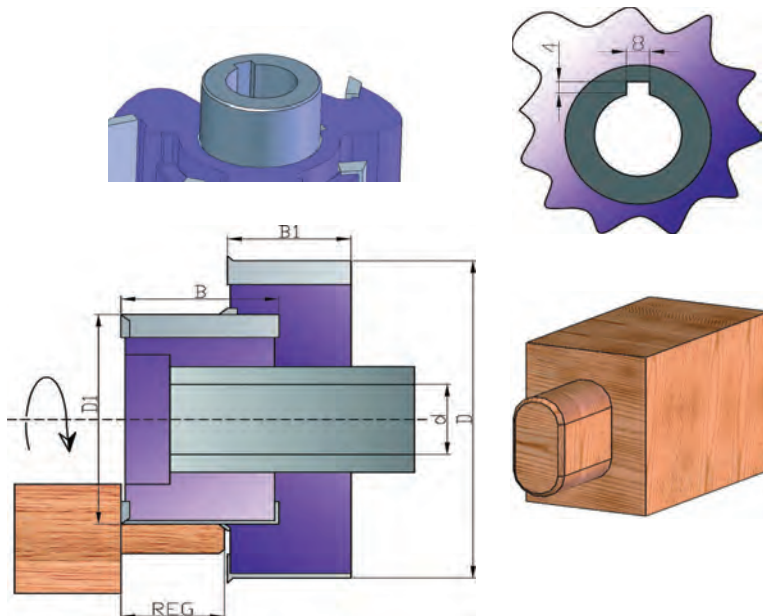
Per equipaggiare macchine tenonatrici stondante singole BACCI, GREDA, PADE e BALESTRINI.

IMPIEGO

TENONATRICE STONDANTE SINGOLA

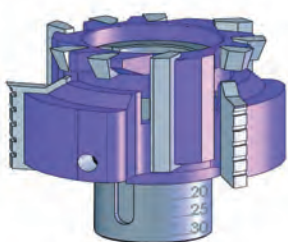
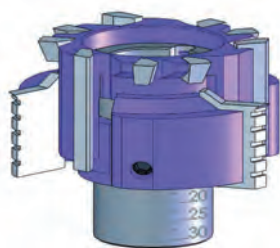
Cod.	D/D1	B/B1	Ri	Sg45°	Reg.	d
001	130/90	56/40	6	3	10-55	30

• SPECIFICARE IL NOME DEL COSTRUTTORE DELLA MACCHINA NELL'ORDINE



GRUPPO FRESE PER TENONATRICE STONDANTE DOPPIA

ART.0085



CARATTERISTICHE TECNICHE

Gruppo frese, composto da un truciolatore $Z=3 + 3$ Sg45° e una fresa $Z=3 + 6$ Ri, che permette una regolazione della spina da 10 a 35 mm e da 10 a 42 mm tramite vite di regolazione integrata.

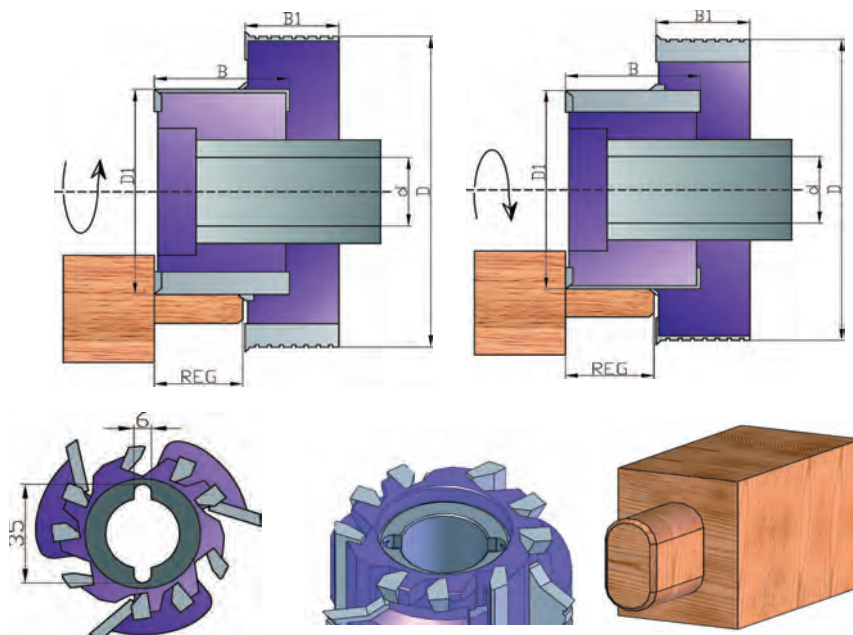
Per equipaggiare macchine tenonatrici stondante doppie BACCI, GREDA, PADE e BALESTRINI.

IMPIEGO

TENONATRICE STONDANTE DOPPIA

Cod.	D/D1	B/B1	Ri	Sg45°	Reg.	d	Rot.
001	80/60	35/30	6	3	10-35	25	Dx
002	80/60	35/30	6	3	10-35	25	Sx
003	100/70	45/30	6	3	10-42	25	Dx
004	100/70	45/30	6	3	10-42	25	Sx

• SPECIFICARE IL NOME DEL COSTRUTTORE DELLA MACCHINA NELL'ORDINE

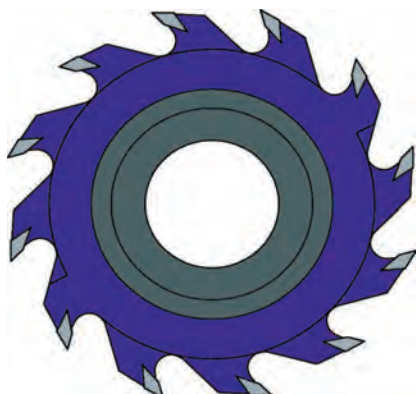




FRESE ELICOIDALI MULTITAGLIENTI PER PIALLARE

ART.0105

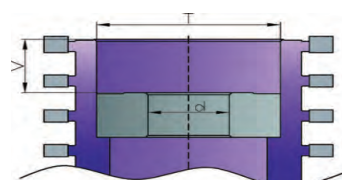
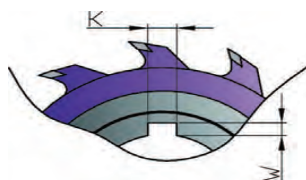
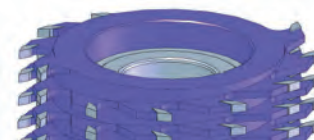
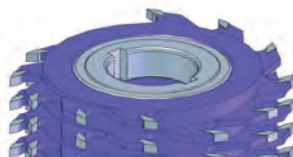
Z=12



Z=12 / Hc				
Cod.	D	B	d	Z
001	100	120	30-32-35-40-50	12
002	100	180	30-32-35-40-50	12
003	125	80	30-32-35-40-50	12
101	125	100	30-32-35-40-50	12
005	125	120	30-32-35-40-50	12
102	125	130	30-32-35-40-50	12
007	125	150	30-32-35-40-50	12
103	125	160	30-32-35-40-50	12
009	125	180	30-32-35-40-50	12
104	125	190	30-32-35-40-50	12
105	125	200	30-32-35-40-50	12
106	125	210	30-32-35-40-50	12
011	125	230	30-32-35-40-50	12
107	125	240	30-32-35-40-50	12
108	125	250	30-32-35-40-50	12
109	125	260	30-32-35-40-50	12
110	140	80	30-32-35-40-50	12
111	140	100	30-32-35-40-50	12
012	140	120	30-32-35-40-50	12
112	140	130	30-32-35-40-50	12
013	140	150	30-32-35-40-50	12
113	140	160	30-32-35-40-50	12
014	140	180	30-32-35-40-50	12
114	140	190	30-32-35-40-50	12
115	140	200	30-32-35-40-50	12
015	140	230	30-32-35-40-50	12
117	140	240	30-32-35-40-50	12
118	140	250	30-32-35-40-50	12
119	140	260	30-32-35-40-50	12

- INDICARE NELL'ORDINE SE PRESENTI INCAVI E/O CHIAVETTE
- ESECUZIONE FRESE CON LIMITATORE DI TRUCIOLO: AUMENTO 10%
- ESECUZIONE FRESE PIENE "NON ALLEGGERITE" SU RICHIESTA

MISURE SPECIALI SU RICHIESTA



- RUMOROSITA'



- ENERGIA



+ VELOCITA' DI AVANZAMENTO



+ FRAZIONAMENTO DEL TRUCIOLO



- MANUTENZIONE

CARATTERISTICHE TECNICHE

Frese a 12 taglienti in Hc (HM riportato) frazionati, posizionati su sedi ad andamento spiroidale, con elica a 2 principi.

Gli utensili permettono lavorazioni ad alte velocità di avanzamento e profonde asportazioni con una buona finitura.

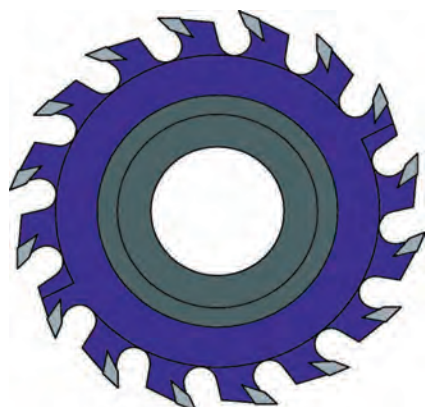
La leggera struttura degli utensili (corpo in acciaio alleggerito fino al 50%) consente una notevole riduzione dello sforzo della macchina in fase di lavorazione, preservando le parti meccaniche in movimento.

Adatte per legni teneri, duri e incollati

IMPIEGO

SCORNICIATRICE

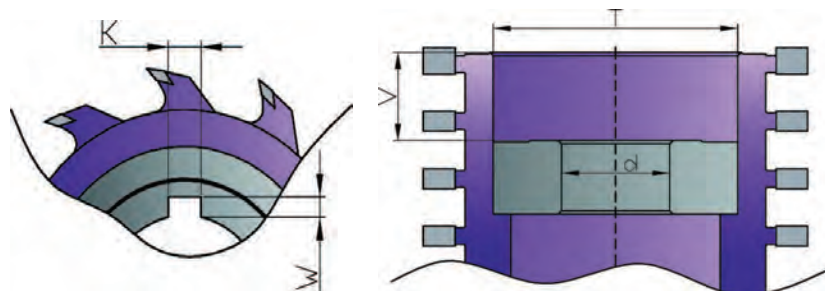
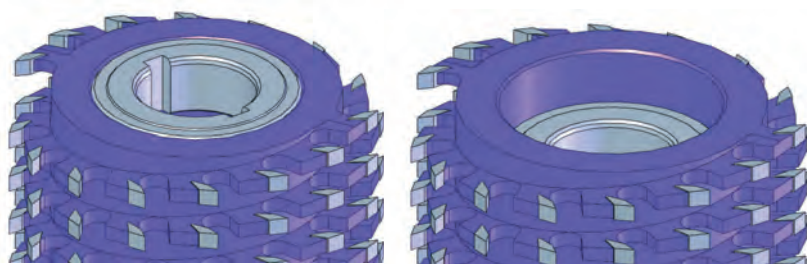
TOUPIE: solo con limitatore di truciolo



Z=16 / Hc				
Cod.	D	B	d	Z
001	125	80	30-32-35-40-50	16
002	125	100	30-32-35-40-50	16
003	125	120	30-32-35-40-50	16
004	125	130	30-32-35-40-50	16
005	125	150	30-32-35-40-50	16
006	125	160	30-32-35-40-50	16
007	125	180	30-32-35-40-50	16
008	125	200	30-32-35-40-50	16
009	125	230	30-32-35-40-50	16
010	140	120	30-32-35-40-50	16
011	140	150	30-32-35-40-50	16
012	140	180	30-32-35-40-50	16
013	140	230	30-32-35-40-50	16

- INDICARE NELL'ORDINE SE PRESENTI INCAVI E/O CHIAVETTE
- ESECUZIONE FRESE PIENE "NON ALLEGGERITE" SU RICHIESTA

MISURE SPECIALI SU RICHIESTA



CARATTERISTICHE TECNICHE

Frese a 16 taglienti in Hc (HM riportato) frazionati, posizionati su sedi ad andamento spiroidale, con elica a 2 principi.

Gli utensili permettono lavorazioni ad alte velocità di avanzamento e profonde asportazioni con buona finitura anche su legni umidi.

La leggera struttura degli utensili (corpo in acciaio alleggerito fino al 50%) consente una notevole riduzione dello sforzo della macchina in fase di lavorazione, preservando le parti meccaniche in movimento.

Adatte per legni teneri, duri umidi e incollati.

IMPIEGO

SCORNICIATRICE



- RUMOROSITA'



- ENERGIA



+ VELOCITA' DI AVANZAMENTO



+ FRAZIONAMENTO DEL TRUCIOLO

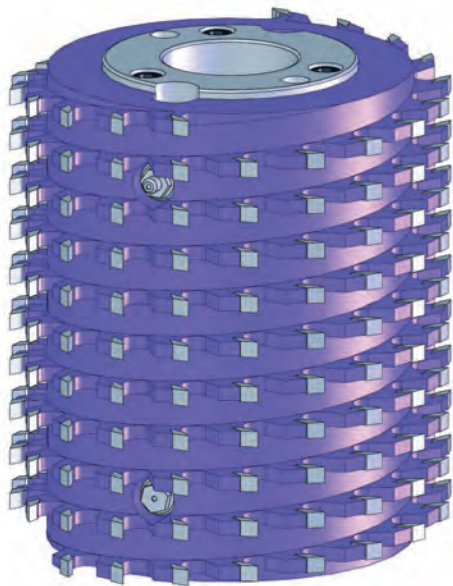


- MANUTENZIONE



FRESE ELICOIDALI MULTITAGLIENTI PER PIALLARE SISTEMA **HYDRO**

ART.0122



Z=12 / Hc				
Cod.	D	B	d	Z
001	125	80	40	12
002	125	120	40	12
003	125	160	40	12
004	125	180	40	12
005	125	230	40	12
006	125	260	40	12

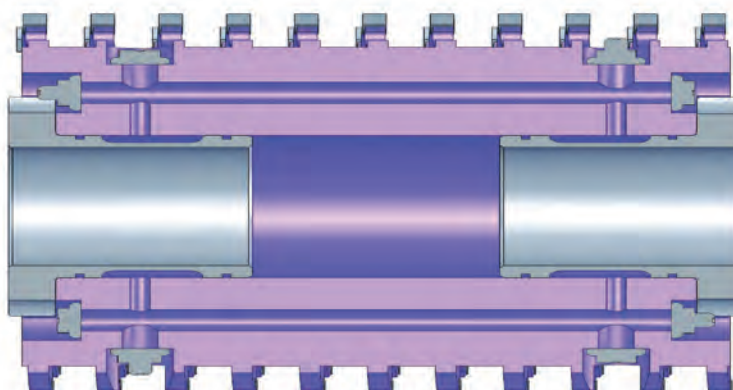
Z=16 / Hc				
Cod.	D	B	d	Z
007	140	80	40-50	16
008	140	120	40-50	16
009	140	160	40-50	16
010	140	180	40-50	16
011	140	230	40-50	16
012	140	260	40-50	16

Z=20 / Hc				
Cod.	D	B	d	Z
013	163	80	40-50	20
014	163	120	40-50	20
015	163	160	40-50	20
016	163	180	40-50	20
017	163	230	40-50	20
018	163	260	40-50	20

RICAMBI

Art.	Cod.	Descrizione
1085	001	hydro cartuccia grasso
1085	002	hydro ingrassatori con guarnizioni
1085	003	hydro valvola deflusso con guarnizioni
1085	004	hydro pompa per grasso

MISURE SPECIALI SU RICHIESTA



CARATTERISTICHE TECNICHE

Frese a 12, 16 o 20 taglienti in Hc (HM riportato) frazionati, posizionati su sedi ad andamento spiroidale, con elica a 2 principi. Il sistema Hydro, grazie alla forza esercitata dal grasso, immesso ad alta pressione (350 BAR), attraverso una pompa, all'interno dei canali e delle camere, permette di bloccare l'utensile centrandolo all'albero senza alcuna tolleranza di accoppiamento. Gli utensili Hydro permettono lavorazioni ad alte velocità di avanzamento e grandi asportazioni con una buona finitura. Adatte per legni teneri, duri e incollati.

IMPIEGO

SCORNICIATRICE



- RUMOROSITA'



- ENERGIA



+ VELOCITA' DI AVANZAMENTO



+ FRAZIONAMENTO DEL TRUCIOLO

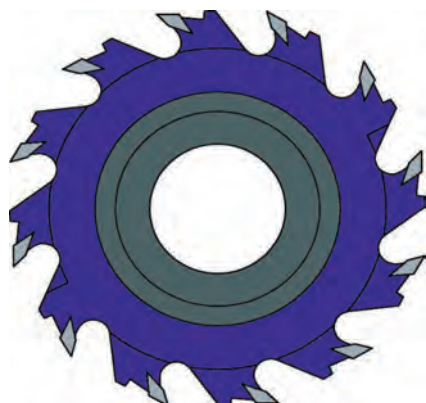


- MANUTENZIONE



FRESE ELICOIDALI MULTITAGLIENTI CON LIMITATORE DI TRUCIOLO PLACCHETTE PIANE/SCANALATE

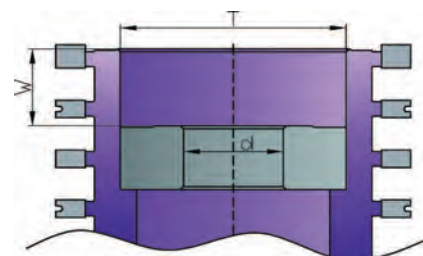
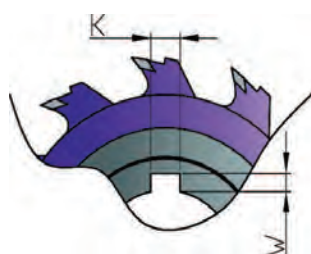
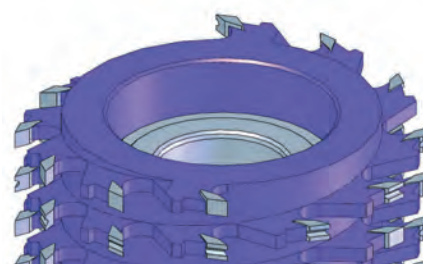
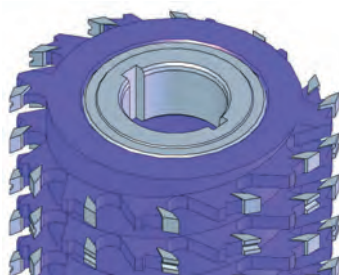
ART.0245



Z=8-12 / Hc				
Cod.	D	B	d	Z
001	80	60	30-32-35	8
002	100	60	30-32-35-40-50	12
003	120	60	30-32-35-40-50	12
004	140	60	30-32-35-40-50	12
005	80	80	30-32-35	8
006	100	80	30-32-35-40-50	12
007	120	80	30-32-35-40-50	12
008	140	80	30-32-35-40-50	12
009	80	110	30-32-35	8
010	100	110	30-32-35-40-50	12
011	120	110	30-32-35-40-50	12
012	140	110	30-32-35-40-50	12
013	80	120	30-32-35	8
014	100	120	30-32-35-40-50	12
015	120	120	30-32-35-40-50	12
016	140	120	30-32-35-40-50	12
017	80	170	30-32-35	8
018	100	170	30-32-35-40-50	12
019	120	170	30-32-35-40-50	12
020	140	170	30-32-35-40-50	12
021	80	180	30-32-35	8
022	100	180	30-32-35-40-50	12
023	120	180	30-32-35-40-50	12
024	140	180	30-32-35-40-50	12

- ESECUZIONE FRESE D=80 SOLO Z=8
- INDICARE NELL'ORDINE SE PRESENTI INCAVI E/O CHIAVETTE

MISURE SPECIALI SU RICHIESTA



CARATTERISTICHE TECNICHE

Frese a 8 o 12 taglienti in Hc (HM riportato) frazionati, con limitatore di truciolo, posizionati su sedi ad andamento spiroidale. Esecuzione con placchette piane e scanalate applicate alternativamente sui 2 principi elicoidali.

Particolarmente adatte per lavorazioni con forti avanzamenti, media finitura, buona asportazione e totale assenza di scheggiature, anche in controvena. Idonee anche per lavorazioni su macchine con avanzamento manuale.

Adatte per legni teneri, duri e incollati.

IMPIEGO

CONTORNATRICE , TOUPIE



- RUMOROSITA'



- ENERGIA



+ VELOCITA' DI AVANZAMENTO



+ FRAZIONAMENTO DEL TRUCIOLO

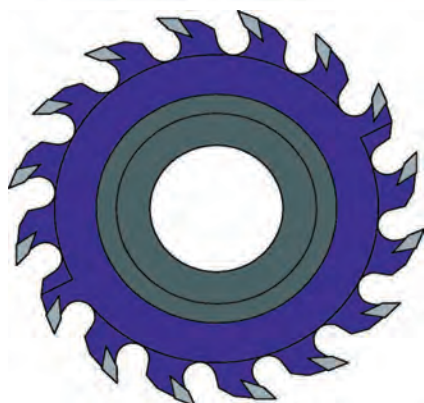


- MANUTENZIONE



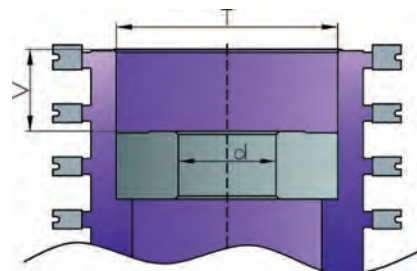
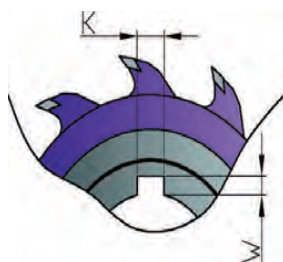
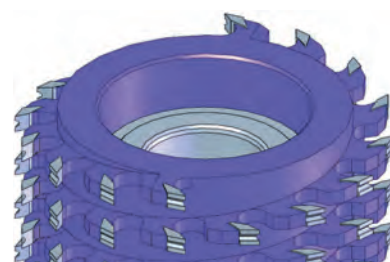
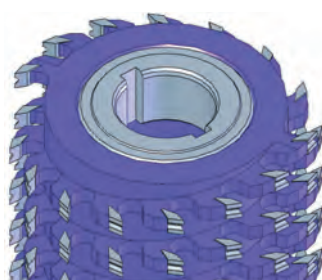
FRESE ELICOIDALI MULTITAGLIENTI "GOLD" PLACCHETTE SCANALATE

ART.0251



Z=16 / Hc				
Cod.	D	B	d	Z
001	100	60	30-32-35-40-50	16
002	120	60	30-32-35-40-50	16
003	140	60	30-32-35-40-50	16
004	100	80	30-32-35-40-50	16
005	120	80	30-32-35-40-50	16
006	140	80	30-32-35-40-50	16
007	100	110	30-32-35-40-50	16
008	120	110	30-32-35-40-50	16
009	140	110	30-32-35-40-50	16
010	100	120	30-32-35-40-50	16
011	120	120	30-32-35-40-50	16
012	140	120	30-32-35-40-50	16
013	100	170	30-32-35-40-50	16
014	120	170	30-32-35-40-50	16
015	140	170	30-32-35-40-50	16
016	100	180	30-32-35-40-50	16
017	120	180	30-32-35-40-50	16
018	140	180	30-32-35-40-50	16

• INDICARE NELL'ORDINE SE PRESENTI INCAVI E/O CHIAVETTE
MISURE SPECIALI SU RICHIESTA



CARATTERISTICHE TECNICHE

Frese a 16 taglianti in Hc (HM riportato) frazionati, posizionati su sedi ad andamento spiroidale. Esecuzione con placchette scanalate applicate su un unico principio elicoidale. Utensili innovativi, che grazie alla forma arrotondata del corpo e al nuovo Hc (HM riportato) garantiscono:

- una velocità di avanzamento molto elevata (~ 40 m/min)
- una maggiore resistenza all'usura (~ 30% in più rispetto alle frese multitaglianti elicoidali standard).
- una migliore asportazione.
- una più facile espulsione del truciolo.

Particolarmente adatte per lavorazioni con eccezionali avanzamenti, media finitura, eccellente asportazione e totale assenza di scheggiature, anche in controvena. Adatte per legni teneri, duri e incollati.

IMPIEGO

CONTORNATRICE



- RUMOROSITA'



- ENERGIA



+ VELOCITA' DI AVANZAMENTO



+ FRAZIONAMENTO DEL TRUCIOLO

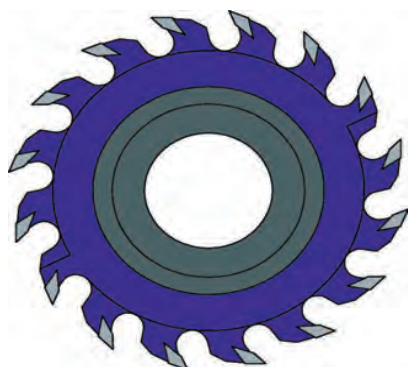


- MANUTENZIONE



FRESE ELICOIDALI MULTITAGLIANTI "GOLD" PLACCHETTE PIANE

ART.0252



CARATTERISTICHE TECNICHE

Frese a 16 taglienti in Hc (HM riportato) frazionati, posizionati su sedi ad andamento spiroidale.

Esecuzione con placchette piane applicate sui 2 principi elicoidali.

Utensili innovativi, che grazie alla forma arrotondata del corpo e al nuovo Hc (HM riportato) garantiscono:

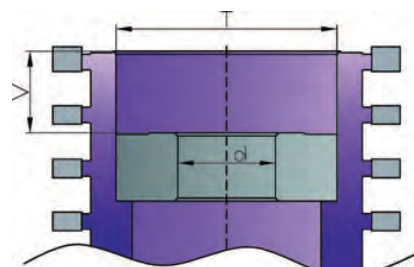
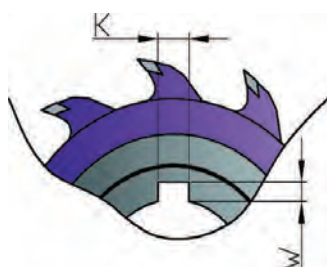
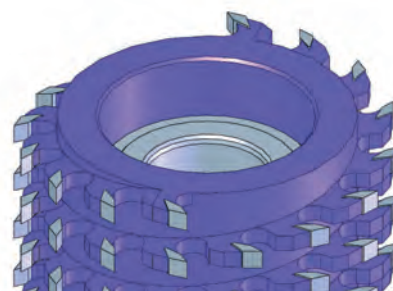
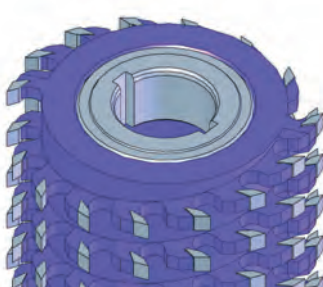
- una velocità di avanzamento molto elevata (~ 40 m/min).
 - una maggiore resistenza all'usura (~ 30% in più rispetto alle frese multitaglienti elicoidali standard).
 - una migliore asportazione.
 - una più facile espulsione del truciolo.
- Particolarmente adatte per lavorazioni con eccezionali avanzamenti, eccellente finitura, buona asportazione e totale assenza di scheggiature, anche in controvena. Adatte per legni teneri, duri e incollati.

IMPIEGO

CONTORNATRICE

Z=16 / Hc				
Cod.	D	B	d	Z
001	100	60	30-32-35-40-50	16
002	120	60	30-32-35-40-50	16
003	140	60	30-32-35-40-50	16
004	100	80	30-32-35-40-50	16
005	120	80	30-32-35-40-50	16
006	140	80	30-32-35-40-50	16
007	100	110	30-32-35-40-50	16
008	120	110	30-32-35-40-50	16
009	140	110	30-32-35-40-50	16
010	100	120	30-32-35-40-50	16
011	120	120	30-32-35-40-50	16
012	140	120	30-32-35-40-50	16
013	100	170	30-32-35-40-50	16
014	120	170	30-32-35-40-50	16
015	140	170	30-32-35-40-50	16
016	100	180	30-32-35-40-50	16
017	120	180	30-32-35-40-50	16
018	140	180	30-32-35-40-50	16

• INDICARE NELL'ORDINE SE PRESENTI INCAVI E/O CHIAVETTE
MISURE SPECIALI SU RICHIESTA



- RUMOROSITA'



- ENERGIA



+ VELOCITA' DI AVANZAMENTO



+ FRAZIONAMENTO DEL TRUCIOLO

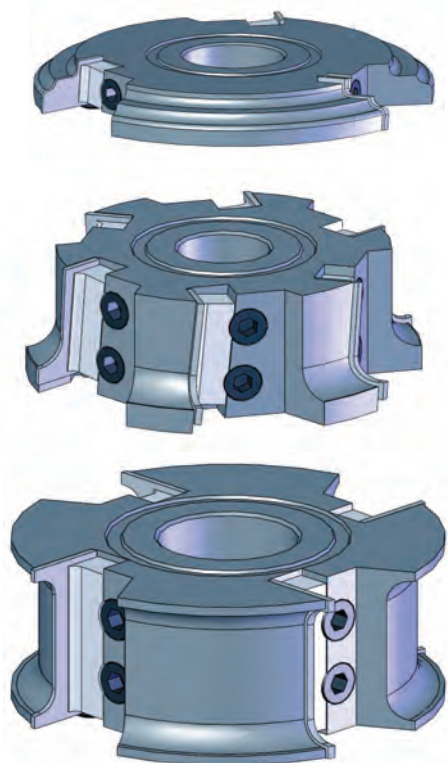


- MANUTENZIONE

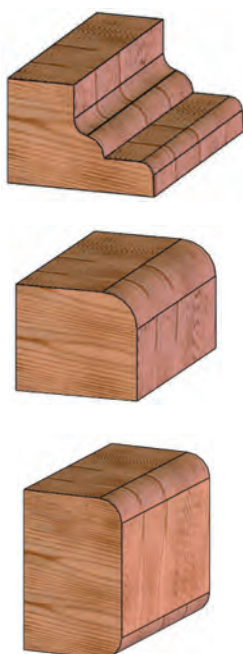


TESTE PORTACOLTELLI SAGOMATE

ART.0300



ESEMPI SAGOME LEGNO



CARATTERISTICHE TECNICHE

Teste portacoltelli con coltellini sagomati in HW (HM integrale), di spessore 2 mm.

IMPIEGO

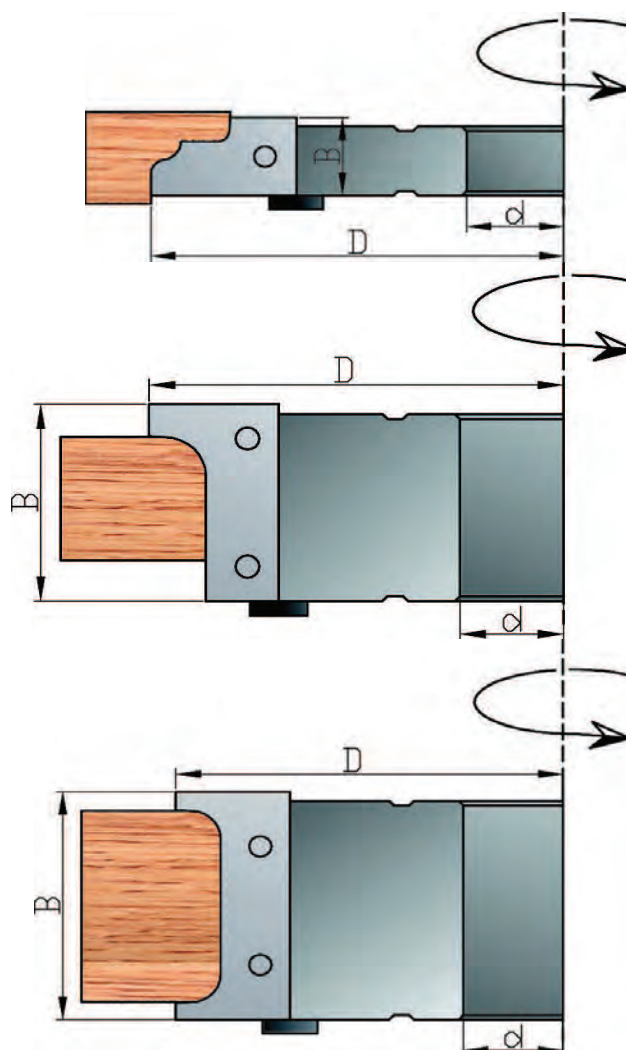
SCORNICIATRICE, TOUPIE, CONTORNATRICE, SQUADRATRICE, TENONATRICE, PANTOGRAFO, CENTRO DI LAVORO PER FINESTRE

Z=4 / HW								
D ▶	80	100	120	150	180	220	250	300
B ▼	Cod.	Cod.	Cod.	Cod.	Cod.	Cod.	Cod.	Cod.
12	001	002	003	004	005	006	007	008
20	009	010	011	012	013	014	015	016
30	017	018	019	020	021	022	023	024
40	025	026	027	028	029	030	031	032
50	033	034	035	036	037	038	039	040
60	041	042	043	044	045	046	047	048
80	049	050	051	052	053	054	055	056

- ESECUZIONE FRESE Z=2: SCONTO 20%
- ESECUZIONE FRESE Z=3: SCONTO 10%
- ESECUZIONE FRESE Z=6: INCREMENTO 25%
- ESECUZIONE COPPIA, SAGOMA E CONTROSAGOMA: INCREMENTO 10%
- INDICARE IL SENSO DI ROTAZIONE E DIMENSIONE FORO NELL'ORDINE



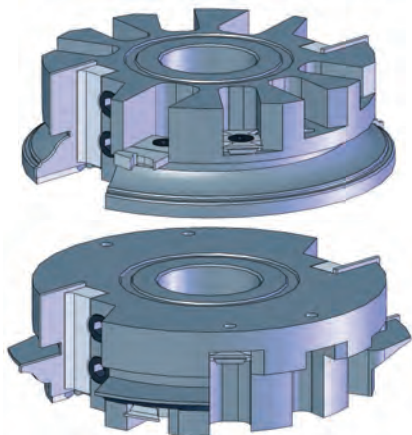
RICAMBI		
Cod.	Descrizione	
0560	coltellini sagomati	vedi Art. 0560





TESTE PORTACOLTELLI PER ESECUZIONE PROFILO E CONTROPROFILO

ART.0309



ESEMPI SAGOME LEGNO



PROFILO "1"



PROFILO "2"



PROFILO "3"



PROFILO "4"



PROFILO "5"



PROFILO "6"



PROFILO "7"



PROFILO "8"

CARETTERISTICHE TECNICHE

Teste portacoltelli in HW (HM integrale) programmate. Le teste, predisposte per ottenere i profili illustrati, sono fornite con un profilo a scelta.

Adatte per legni teneri e duri.

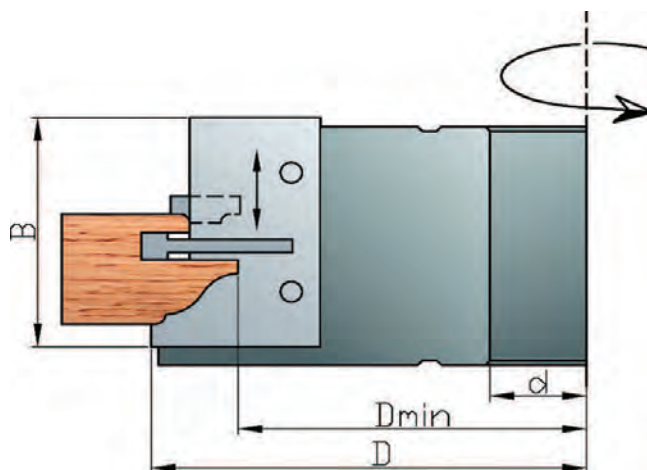
IMPIEGO

SCORNICIATRICE, TOUPIE

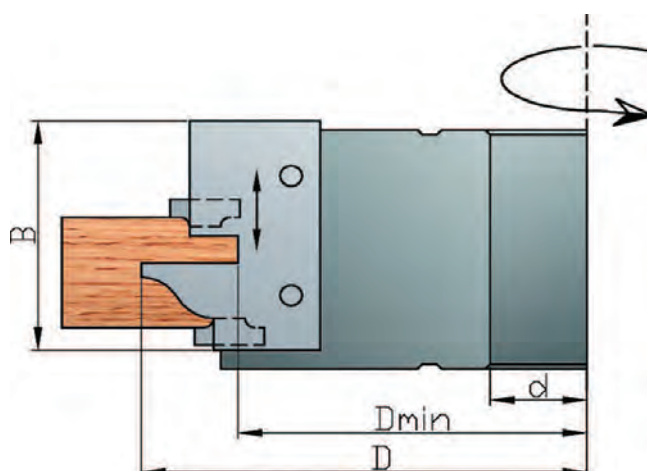
TENONATRICE, SQUADRATRICE

Z=2+2 / HW				
Cod.	D	B	d	Rif.
001	180	50	30-35-40	a
002	180	50	30-35-40	b

RICAMBI				
Art.	Cod.	Descrizione		Rif.
0560	086	coltellini sagomati	50x35x2	a
0545	002	raggiatori	R3	a/b
0547	002	dentelli per canale	Sp.4	a
0560	091	coltellini sagomati	50x40x2	b
0545	002	raggiatori	R1.5	b



Rif. "a"

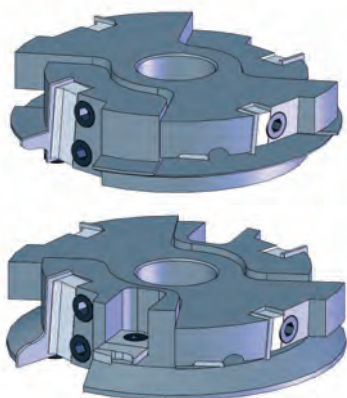


Rif. "b"



TESTE PORTACOLTELLI PER ESECUZIONE PROFILO E CONTROPROFILO

ART.0310



ESEMPI SAGOME LEGNO



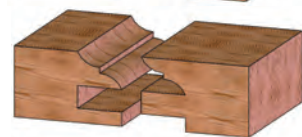
PROFILO "1"



PROFILO "2"



PROFILO "3"



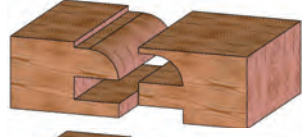
PROFILO "4"



PROFILO "5"



PROFILO "6"



PROFILO "7"



PROFILO "8"

CARETTERISTICHE TECNICHE

Gruppo programmato composto da 3 teste portacoltelli con coltellini in HW (HM integrale), predisposto per ottenere i profili illustrati, viene fornito con un profilo a scelta. Il gruppo permette di realizzare antine con pannello e/o vetro. Adatto per legni teneri e duri.

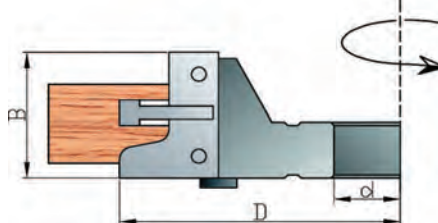
IMPIEGO

SCORNICIATRICE, TOUPIE
TENONATRICE, SQUADRATRICE

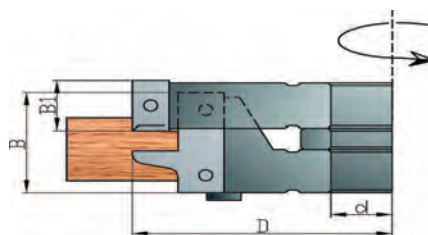
Z=2 / HW			
Cod.	D	B/B1	d
001	150	50/20	30-32-35-40

Rif.	D	B/B1	d
a	150	50	30-32-35-40
b	150	50	30-32-35-40
c	150	20	30-32-35-40

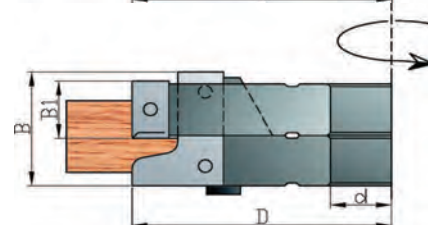
RICAMBI				
Art.	Cod.	Descrizione		Rif.
0560	061	coltellini sagomati	40x30x2	a
0560	061	coltellini sagomati	40x30x2	b
0520	006	coltellini revesibili	20x12x1,5	c
0540	001	rasanti quadrati	14x14x2	c
0547	002	dentelli per canale	Sp.4	a



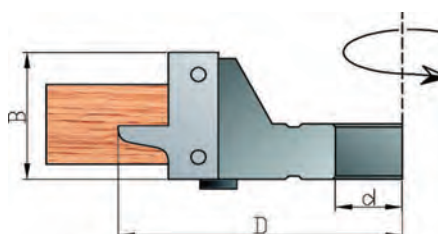
Rif. "a"



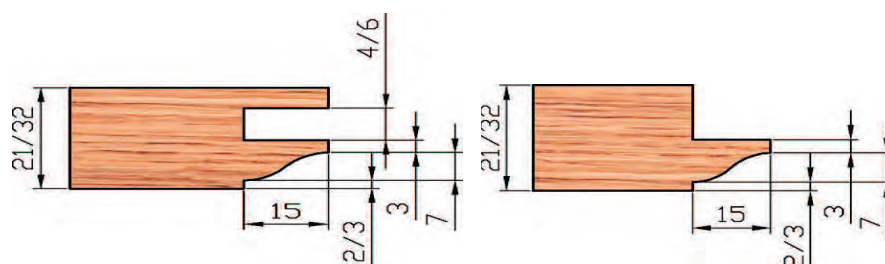
Rif. "c"
Rif. "b"



Rif. "c"
Rif. "a"



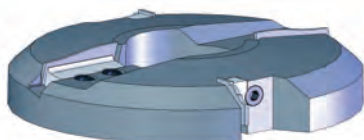
Rif. "b"





TESTE PORTACOLTELLI PER PIATTABANDA MULTIPROFILO

ART.0316



ESEMPI SAGOME LEGNO



**PROFILO
"1"**



**PROFILO
"2"**



**PROFILO
"3"**

CARATTERISTICHE TECNICHE

Teste portacoltelli con coltellini in HW (HM integrale) da 2 mm. Le teste, predisposte per ottenere i profili illustrati, sono fornite con un profilo a scelta. Adatte per legni teneri e duri.

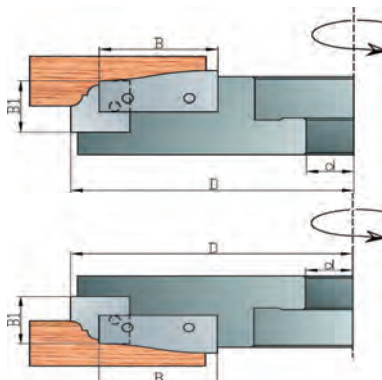
IMPIEGO

SCORNICIATRICE, TOUPIE,
TENONATRICE, SQUADRATRICE

• INDICARE LA POSIZIONE DEL LEGNO (SOPRA O SOTTO) NELL'ORDINE

Z=2+2 / HW		
Cod.	D	d
001	200	30-32-35-40-50

RICAMBI			
Art.	Cod.	Descrizione	
0560	181	coltellini sagomati	50x20x2
0560	026	coltellini sagomati	25x25x2



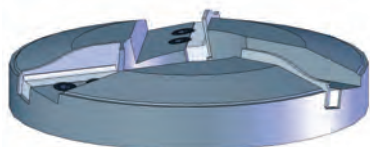
LEGNO SOPRA

LEGNO SOTTO



TESTE PORTACOLTELLI PER PIATTABANDA MULTIPROFILO

ART.0318



ESEMPI SAGOME LEGNO



**PROFILO
"1"**



**PROFILO
"2"**



**PROFILO
"3"**



**PROFILO
"4"**

CARATTERISTICHE TECNICHE

Teste portacoltelli con coltellini in HW (HM integrale) da 2 mm. Le teste, predisposte per ottenere i profili illustrati, sono fornite con un profilo a scelta. Adatte per legni teneri e duri.

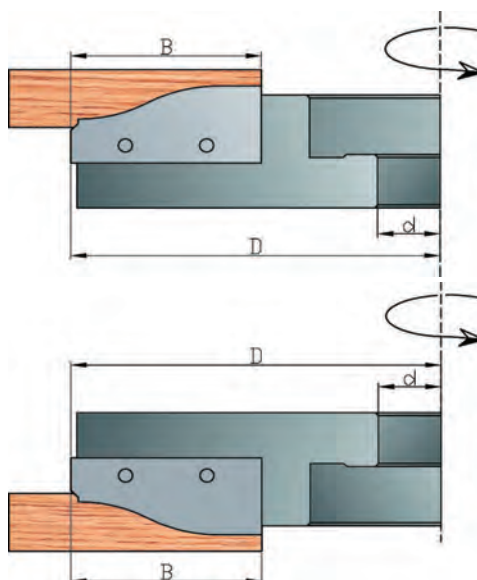
IMPIEGO

SCORNICIATRICE, TOUPIE,
TENONATRICE, SQUADRATRICE

• INDICARE LA POSIZIONE DEL LEGNO (SOPRA O SOTTO) NELL'ORDINE

Z=3 / HW		
Cod.	D	d
001	200	30-32-35-40-50

RICAMBI			
Art.	Cod.	Descrizione	
0560	191	coltellini sagomati	60x25x2



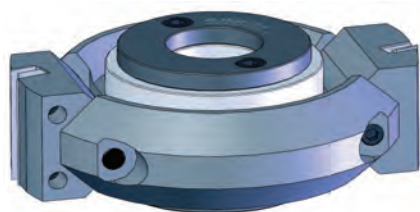
LEGNO SOPRA

LEGNO SOTTO

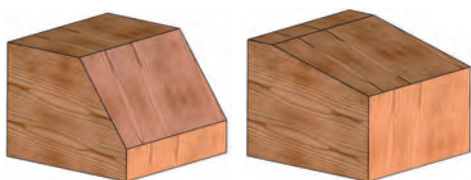


TESTE PORTACOLTELLI PER SMUSSI VARIABILI - CON GHIERA

ART.0321



ESEMPI SAGOME LEGNO



CARATTERISTICHE TECNICHE

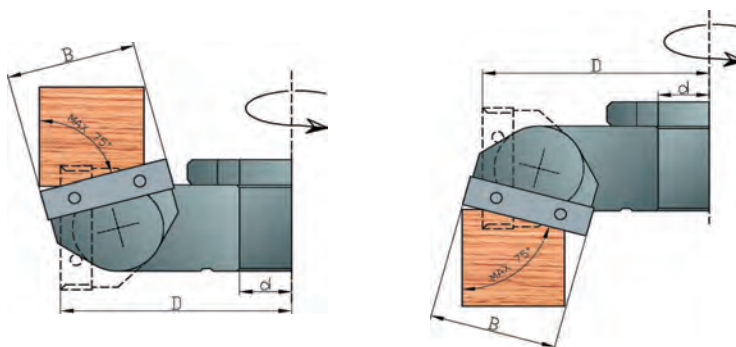
Teste portacoltelli per smussi variabili con gradazione massima da + 75° a - 75°, con 2 coltellini reversibili Z=4 in HW(HM integrale). La regolazione simultanea dei 2 taglienti avviene tramite una ghiera graduata.

IMPIEGO

SCORNICIATRICE, TOUPIE

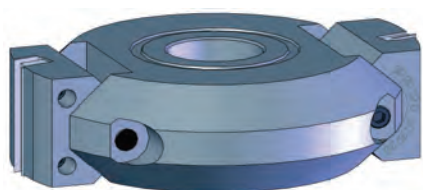
Z=2 / HW				
Cod.	D	B	d	Reg.
001	155	50	30-31,75-35-40	-75°;+75°
002	155	60	30-31,75-35-40	-60°;+60°
003	155	80	30-31,75-35-40	-45°;+45°
004	170	50	40-50	-75°;+75°
005	170	60	40-50	-60°;+60°
006	170	80	40-50	-45°;+45°

RICAMBI		
Art.	Descrizione	Rif.
0520	coltellini reversibili Z=4	Vedi Art. 0520

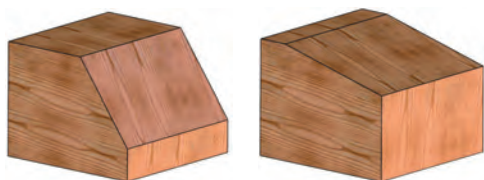


TESTE PORTACOLTELLI PER SMUSSI VARIABILI

ART.0322



ESEMPI SAGOME LEGNO



CARATTERISTICHE TECNICHE

Teste portacoltelli per smussi variabili. Da + 60° a - 60°, con 2 coltellini reversibili in HW (HM integrale).

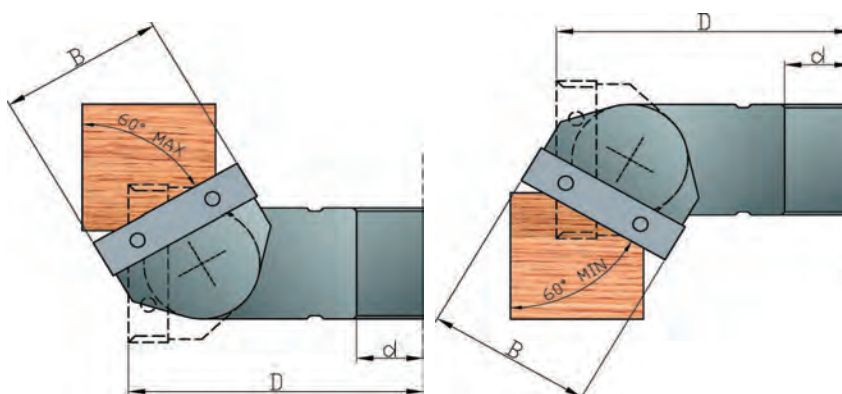
IMPIEGO

SCORNICIATRICE, TOUPIE

Z=2 / HW				
Cod.	D	B	d	Reg.
001	140	50	30	-60°;+60°
002	170	50	30-40-50	-60°;+60°

Z=3 / HW				
Cod.	D	B	d	Reg.
003	170	80	30-40-50	-60°;+60°

RICAMBI		
Art.	Descrizione	Rif.
0520	coltellini reversibili	Vedi Art. 0520

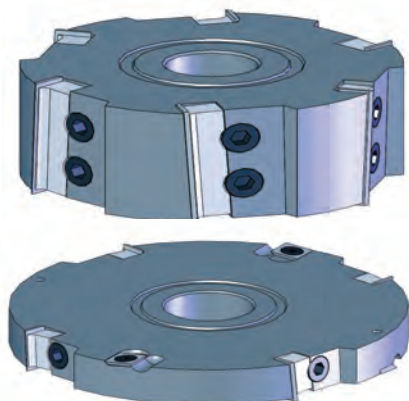




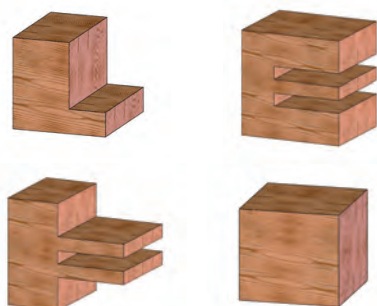
TESTE PORTACOLTELLI PER BATTUTE DRITTE O INCLINATE

ART.0344

ART. 0344 – TIPO "A"

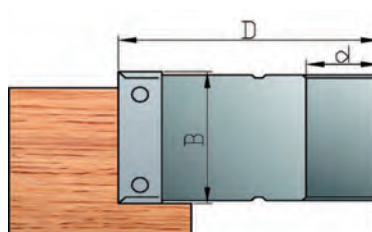


ESEMPI SAGOME LEGNO – TIPO "A"



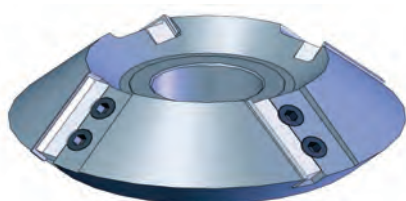
Z=4 / HW – TIPO "A"								
D ▶	80	100	120	150	180	220	250	300
B ▼	Cod.	Cod.	Cod.	Cod.	Cod.	Cod.	Cod.	Cod.
12	001	002	003	004	005	006	007	008
20	009	010	011	012	013	014	015	016
30	017	018	019	020	021	022	023	024
40	025	026	027	028	029	030	031	032
50	033	034	035	036	037	038	039	040
60	041	042	043	044	045	046	047	048
80	049	050	051	052	053	054	055	056

- SPECIFICARE SE TAGLI DRITTI O ASSIALI
- INDICARE IL SENSO DI ROTAZIONE E DIMENSIONE FORO NELL'ORDINE
- SPECIFICARE LA PRESENZA DI RASANTI
- ESECUZIONE FRESE Z=2: SCONTO 20%
- ESECUZIONE FRESE Z=3: SCONTO 10%
- ESECUZIONE FRESE Z=6: INCREMENTO 25%

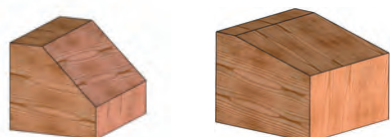


TIPO "A"

ART. 0344 – TIPO "B"

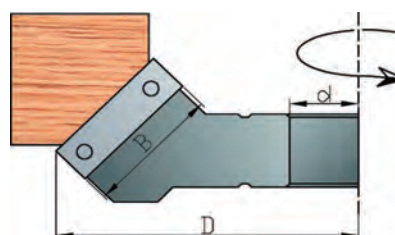


ESEMPI SAGOME LEGNO – TIPO "B"



Z=4 / HW – TIPO "B"								
D ▶	80	100	120	150	180	220	250	300
B ▼	Cod.	Cod.	Cod.	Cod.	Cod.	Cod.	Cod.	Cod.
12	060	061	062	063	064	065	066	067
20	068	069	070	071	072	073	074	075
30	076	077	078	079	080	081	082	083
40	084	085	086	087	088	089	090	091
50	092	093	094	095	096	097	098	099
60	100	101	102	103	104	105	106	107
80	108	109	110	111	112	113	114	115

- INDICARE IL SENSO DI ROTAZIONE E DIMENSIONE FORO NELL'ORDINE
- ESECUZIONE FRESE Z=2: SCONTO 20%
- ESECUZIONE FRESE Z=3: SCONTO 10%
- ESECUZIONE FRESE Z=6: INCREMENTO 25%



TIPO "B"

CARATTERISTICHE TECNICHE

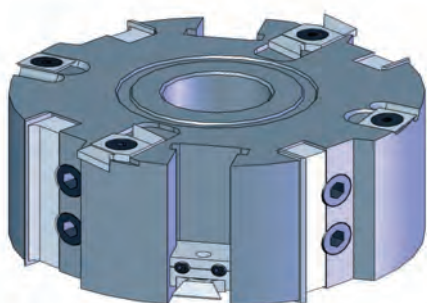
Teste portacoltelli con coltellini reversibili in HW (HM integrale).

Esecuzione teste B=12 solo con taglio dritto.

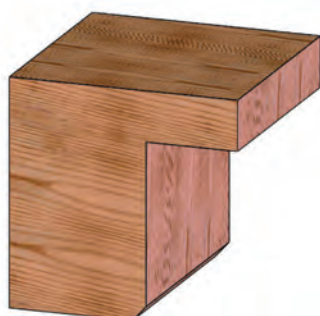
IMPIEGO

SCORNICIATRICE, TOUPIE, CONTORNATRICE, SQUADRATRICE, TENONATRICE, PANTOGRAFO, CENTRO DI LAVORO PER FINESTRE

RICAMBI TIPO "A" - TIPO "B"		
Cod.	Descrizione	
0520	coltellini reversibili	vedi Art. 0520
0540	rasanti quadrati	vedi Art. 0540



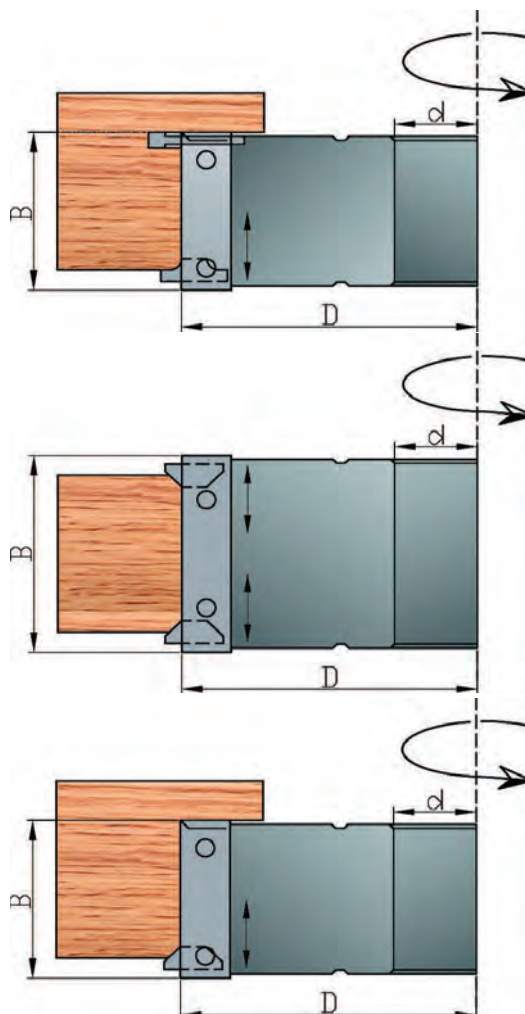
ESEMPI SAGOME LEGNO



Z=4 / HW						
D ▶	120	150	180	220	250	300
B ▼	Cod.	Cod.	Cod.	Cod.	Cod.	Cod.
30	001	002	003	004	005	006
40	007	008	009	010	011	012
50	013	014	015	016	017	018
60	019	020	021	022	023	024
80	025	026	027	028	029	030

- SPECIFICARE SE TAGLI DRITTI O ASSIALI
- INDICARE IL SENSO DI ROTAZIONE E DIMENSIONE FORO NELL'ORDINE
- SPECIFICARE LA PRESENZA DI RAGGIATORI/SPIGOLATORI/DENTELLI/ RASANTI/CARRELLINI PORTA RAG./SPIG.
- ESECUZIONE FRESE Z=2: SCONTO 20%
- ESECUZIONE FRESE Z=3: SCONTO 10%
- ESECUZIONE FRESE Z=6: INCREMENTO 25%

RICAMBI		
Cod.	Descrizione	
0520	coltellini reversibili	vedi Art. 0520
0540	rasanti quadrati	vedi Art. 0540
0545	raggiatori	vedi Art. 0545
0546	dentelli	vedi Art. 0546
0548	carrellini porta rag./spig.	vedi Art. 0548



CARATTERISTICHE TECNICHE

Teste portacoltelli con coltellini reversibili in HW (HM integrale).

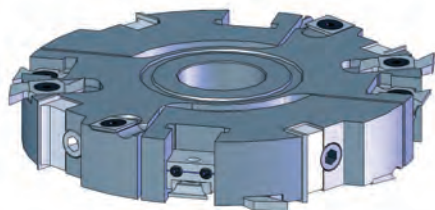
IMPIEGO

SCORNICIATRICE, TOUPIE, CONTORNATRICE, SQUADRATRICE, TENONATRICE, PANTOGRAFO, CENTRO DI LAVORO PER FINESTRE



GRUPPO MULTILAVORAZIONE PER INCASTRI, BATTUTE, TENONI, PERLINE, SPIGOLATURE

ART.0346

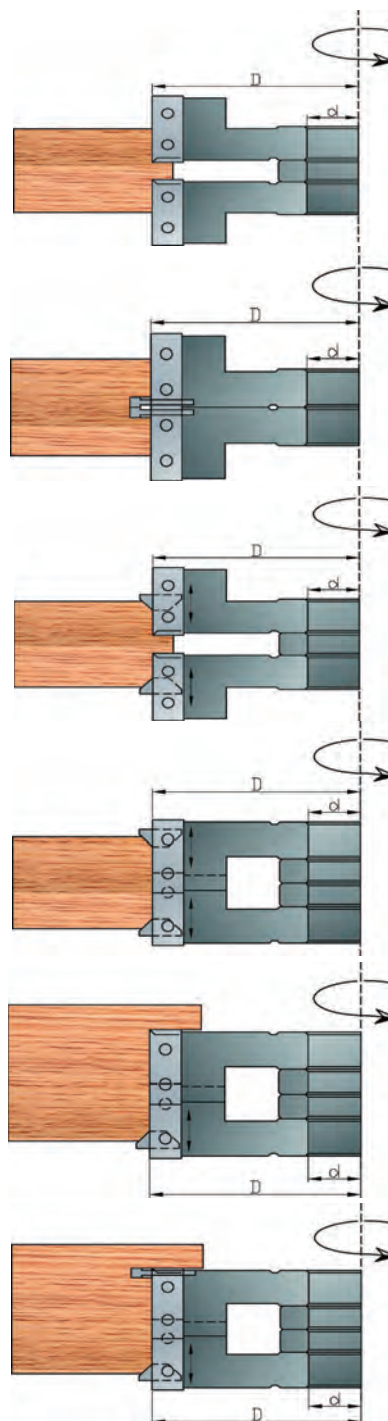


ESEMPI SAGOME LEGNO



Z=2+2+4+4+4 /HW			
Cod.	D	B	d
001	160	30/60	30-32-35-40-50

RICAMBI			
Art.	Cod.	Descrizione	
0520	008	coltellini reversibili	30x12x1,5
0546	002	dentelli reversibili	Sp.4
0540	001	rasanti quadrati	14x14x2
0545	003	raggiatori reversibili	R3
0548	001	carrellini porta rag./spig.	-



CARETTERISTICHE TECNICHE

Teste con 4 coltelli reversibili in HW (HM integrale) posizionati 2 per ogni fianco dell'utensile; 4 rasanti, 4 carrellini porta rag./spig e 4 dentelli per canale. Mediante anelli in dotazione è possibile regolare lo spessore degli incastri.

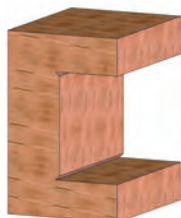
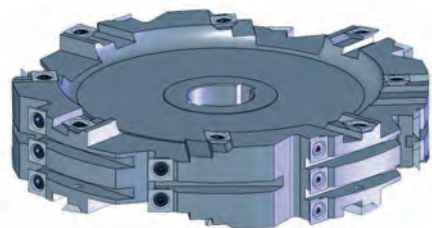
IMPIEGO

SCORNICIATRICE, TOUPIE



TESTE PORTACOLTELLI PER LAVORAZIONE TRAVI

ART.0347



CARATTERISTICHE TECNICHE

Teste portacoltelli con corpo in lega leggera e con coltellini reversibili in HW (HM integrale) di 21x21x5,5 mm Z=4.

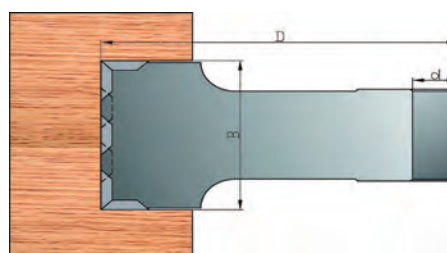
IMPIEGO

CENTRI DI TAGLIO PER TRAVI E CARPENTERIA

Cod.	D	B	d	Z(totali)
001	350	30	55	24
002	350	40	55	24
003	350	50	55	28
004	350	60	55	28
005	350	80	55	32
006	350	100	55	36

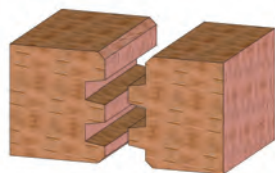
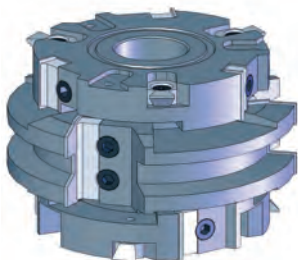
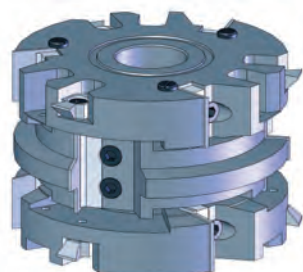
MISURE SPECIALI SU RICHIESTA

RICAMBI		
Art.	Cod.	Descrizione
0540	006	coltellini reversibile in HM Z=4 21x21x5,5



GRUPPO TESTE PORTACOLTELLI SAGOMATI PER GIUNZIONI TRAVI

ART.0348



CARATTERISTICHE TECNICHE

Gruppi composti da 3 frese ciascuno per realizzare giunzioni su travi in legno da 80 a 100 mm di spessore.

IMPIEGO

SCORNICIATRICE, TOUPIE

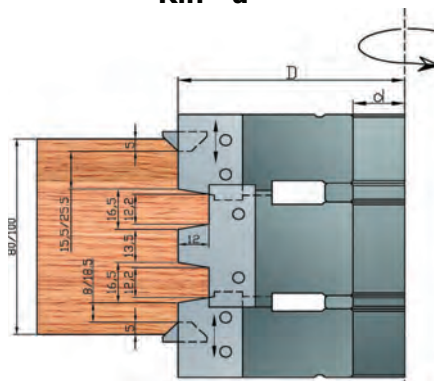
Z=3+3/HW

Cod.	D	S	A	Rif.
001	154	80/100	12	a
002	154	80/100	14	b

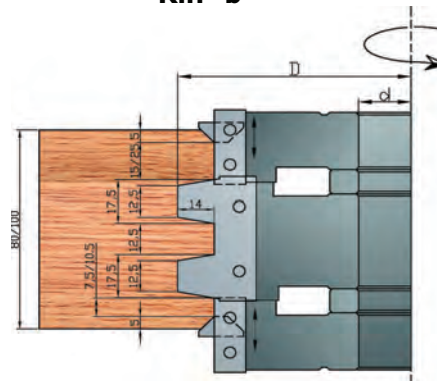
MISURE SPECIALI SU RICHIESTA

Art.	Cod.	Descrizione		Rif.
0348	010	coltellini sagomati	50x30x2	a
0348	011	coltellini sagomati	35x30x2	a
0348	012	coltellini sagomati	35x30x2	a
0348	013	coltellini sagomati	50x30x2	b
0520	008	coltellini reversibili	30x12x1,5	b
0544	001	smussatori	45°	a/b

Rif. "a"



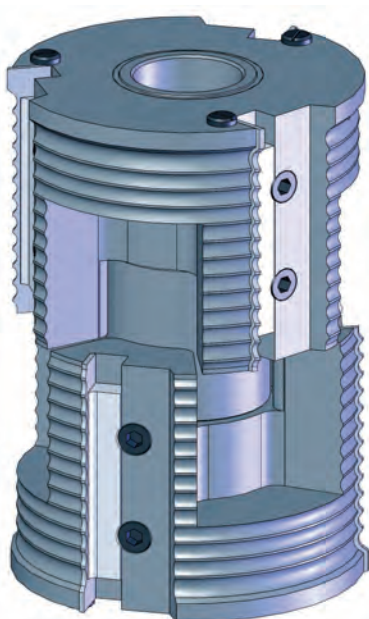
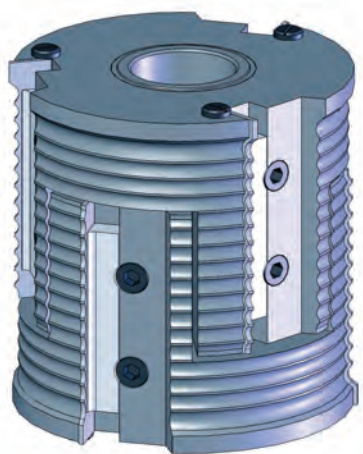
Rif. "b"





GRUPPO TESTE PORTACOLTELLI SAGOMATI PER ANTISCIVOLO

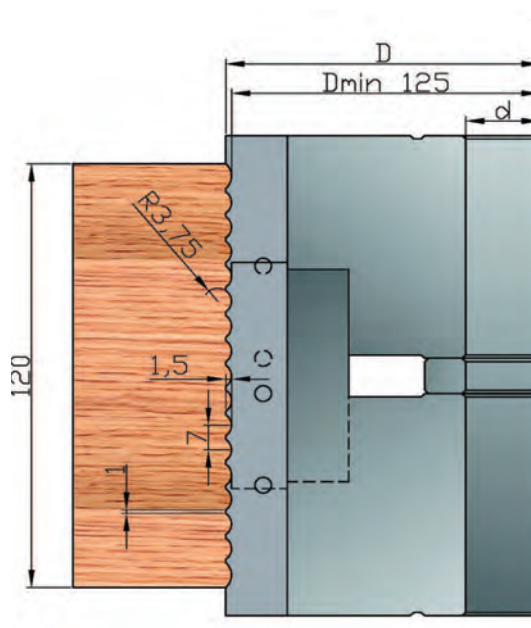
ART.0349



Z 3+3 / HW			
Cod.	D min.	S	d
001	125	120/180	30-32-35-40

RICAMBI				
Art.	Cod.	Descrizione	Rif.	
0349	010	coltellini sagomati	a	100x20x2
0349	011	coltellini sagomati	b	100x20x2

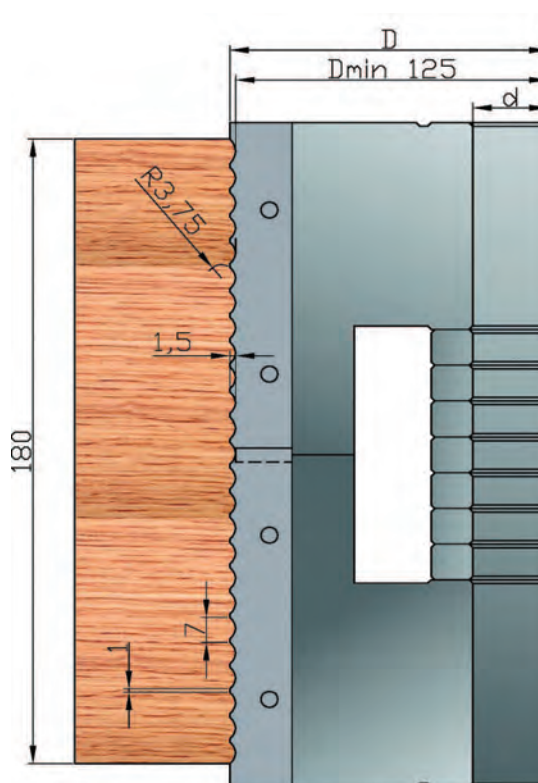
REGOLAZIONE MINIMA



Rif. "a"

Rif. "b"

REGOLAZIONE MASSIMA



Rif. "a"

Rif. "b"

CARATTERISTICHE TECNICHE

Gruppo composto da 2 teste portacolteLLi, indicato per la creazione di pavimenti antiscivolo.

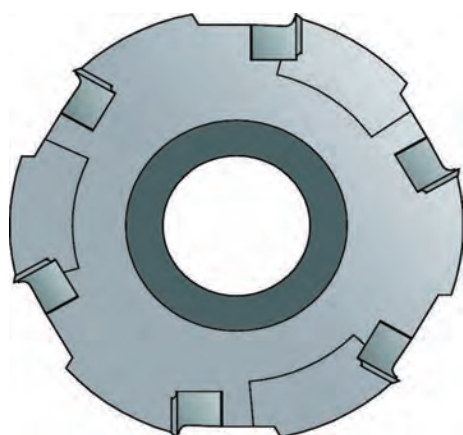
IMPIEGO

SCORNICIATRICE, TOUPIE



TESTE PORTACOLTELLI ELICOIDALI PER PIALLARE - CORPO IN LEGA LEGGERA

ART.0361



**BOCCOLA IN ACCIAIO SPECIALE
CORPO IN ALLUMINIO**



CARATTERISTICHE TECNICHE

Teste portacoltelli con corpo in lega leggera e con coltellini reversibili in HW (HM integrale) di 24,7x12x1,5 mm con spoglia a 35°, posizionati su sedi ad andamento spiriodale, con elica a 3 principi. Gli utensili permettono lavorazioni ad alte velocità di avanzamento e una buona finitura su legni teneri, duri ed incollati. Buoni risultati si ottengono anche su legni in controvena.

IMPIEGO

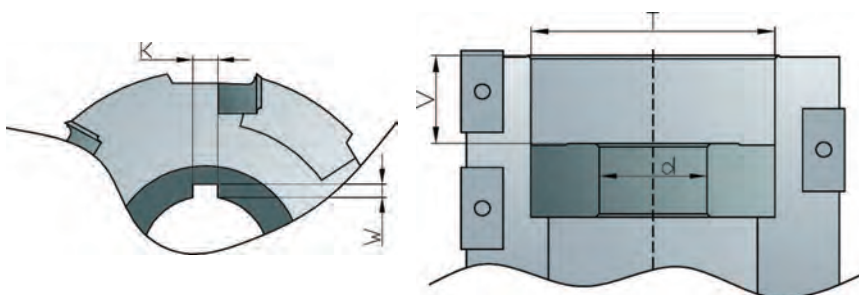
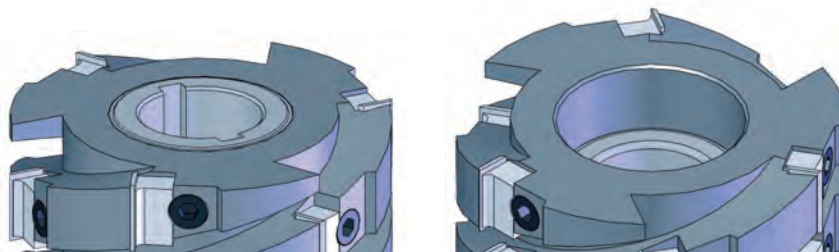
SCORNICIATRICE,
CONTORNATRICE, TOUPIE

Z=6 / HW				
Cod.	D	B	d	Z
001	100	129	32-35	21
002	100	146	32-35	24
003	100	164	32-35	27
004	100	181	32-35	30
005	120	129	32-35-40	21
006	120	146	32-35-40	24
007	120	164	32-35-40	27
008	120	181	32-35-40	30
009	120	234	32-35-40	39
010	125	129	32-35-40	21
011	125	146	32-35-40	24
012	125	164	32-35-40	27
013	125	181	32-35-40	30
014	125	234	32-35-40	39
015	125	251	32-35-40	42
016	140	129	32-35-40	21
017	140	146	32-35-40	24
018	140	164	32-35-40	27
019	140	181	32-35-40	27
020	140	234	32-35-40	39
021	140	251	32-35-40	42

RICAMBI		
Art.	Cod.	Descrizione
0535	003	coltellini reversibili a botte 35° 24,7x12x1,5

- SU RICHIESTA CORPO IN ACCIAIO
- INDICARE NELL'ORDINE SE PRESENTI INCAVI E/O CHIAVETTE

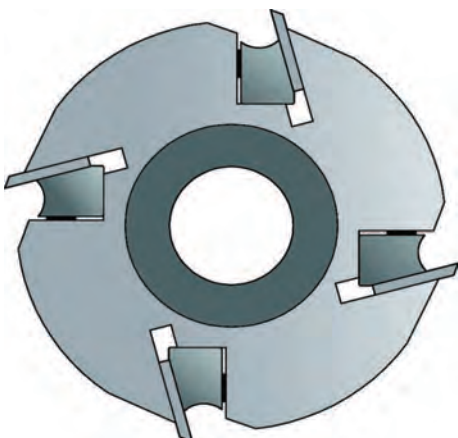
MISURE SPECIALI SU RICHIESTA





TESTE PORTACOLTELLI DRITTI PER PIALLARE IN LEGA LEGGERA

ART.0370



**BOCCOLA IN ACCIAIO SPECIALE
CORPO IN ALLUMINIO**



CARATTERISTICHE TECNICHE

Teste portacoltelli con corpo in lega leggera a fissaggio meccanico con boccole in acciaio speciale e 4 coltelli dritti in HS (HSS 18%W) in dotazione.

Gli utensili, adatti per lavorazioni di piallatura di legni teneri, duri ed incollati, garantiscono una eccellente finitura.

IMPIEGO

SCORNICIATRICE, TOUPIE

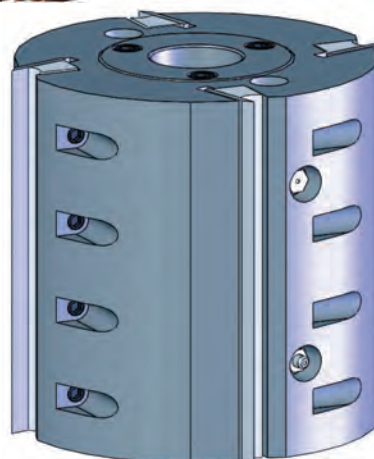
Z=4 /HS (HSS 18% W)				
Cod.	D	B	Z	d
009	125	60	4	30-32-35-40
001	125	80	4	30-32-35-40
002	125	100	4	30-32-35-40
003	125	120	4	30-32-35-40
004	125	150	4	30-32-35-40
010	125	160	4	30-32-35-40
005	125	180	4	30-32-35-40
011	125	200	4	30-32-35-40
006	125	220	4	30-32-35-40
007	125	230	4	30-32-35-40
008	125	240	4	30-32-35-40
012	140	60	4	30-32-35-40-50
013	140	80	4	30-32-35-40-50
014	140	100	4	30-32-35-40-50
015	140	120	4	30-32-35-40-50
016	140	150	4	30-32-35-40-50
017	140	160	4	30-32-35-40-50
018	140	180	4	30-32-35-40-50
019	140	200	4	30-32-35-40-50
022	140	220	4	30-32-35-40-50
023	140	230	4	30-32-35-40-50
024	140	240	4	30-32-35-40-50

- SU RICHIESTA CORPO IN ACCIAIO
- ESECUZIONE FRESE Z=2 E Z=3 SU PREVENTIVO
- INDICARE NELL'ORDINE SE PRESENTI INCAVI E/O CHIAVETTE

MISURE SPECIALI SU RICHIESTA

RICAMBI	
Art.	Descrizione
0510	coltelli in HS (HSS 18% W) MADE IN ITALY
0510	coltelli in HL (Sp 13% Cr) MADE IN ITALY
0515	coltelli in Hc (HM riportato) MADE IN ITALY

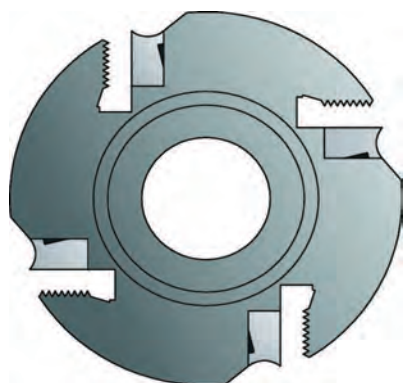
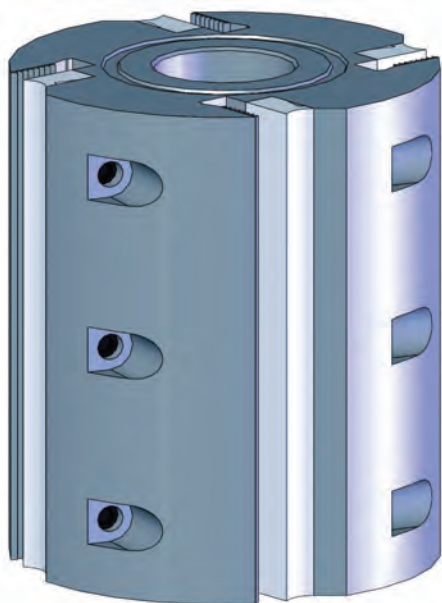
**DISPONIBILE ANCHE
IN VERSIONE
"HYDRO"**





TESTE PORTACOLTELLI RIGATI PER PROFILARE CORPO IN ACCIAIO

ART.0375



Z=4 / HS				
Cod.	D	B	d	Z
001	122	40	30-32-35-40	4
002	122	60	30-32-35-40	4
003	122	80	30-32-35-40	4
004	122	100	30-32-35-40	4
005	122	130	30-32-35-40	4
006	122	150	30-32-35-40	4
007	122	180	30-32-35-40	4
008	122	230	30-32-35-40	4
009	137	60	30-32-35-40-50	4
010	137	100	30-32-35-40-50	4
011	137	130	30-32-35-40-50	4
012	137	150	30-32-35-40-50	4
013	137	180	30-32-35-40-50	4
014	137	230	30-32-35-40-50	4
015	137	260	30-32-35-40-50	4
016	137	310	30-32-35-40-50	4

• COLTELLI NON INCLUSI

MISURE SPECIALI SU RICHIESTA

RICAMBI	
Art.	Descrizione
0505	coltelli rigati in HS (HSS)

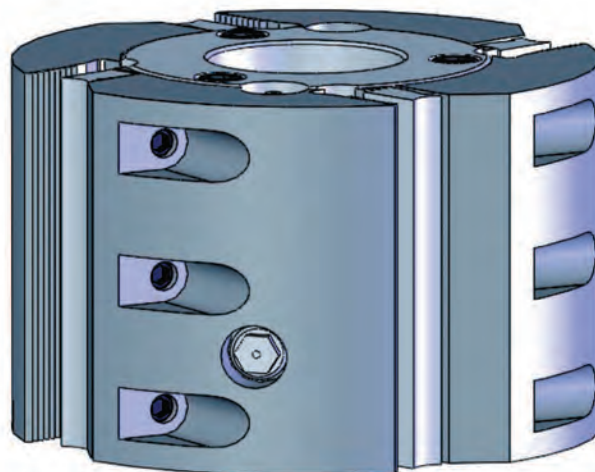
**DISPONIBILE ANCHE
IN VERSIONE
"HYDRO"**

CARATTERISTICHE TECNICHE

Teste portacoltelli con corpo in acciaio ad alta resistenza da equipaggiare con 4 coltelli in HS (HSS) di spessore 8 mm (non compresi nel prezzo della testa), alloggiati su sedi dentate. Gli utensili sono adatti per lavorazioni di profilatura di legni teneri, duri ed incollati.

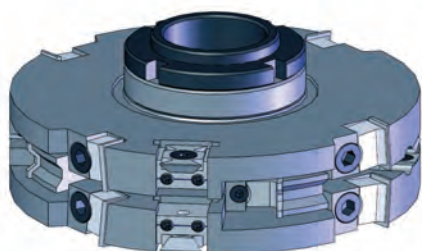
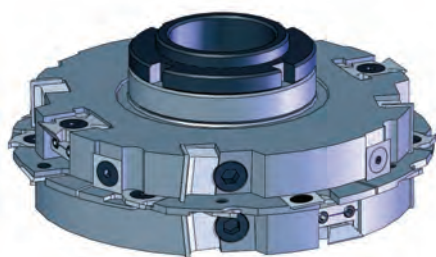
IMPIEGO

SCORNICIATRICE, TOUPIE



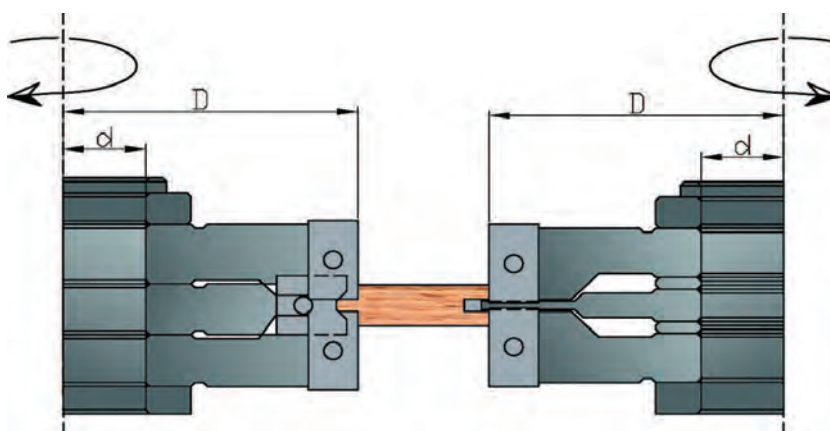


ART. 0380 – TIPO "A"

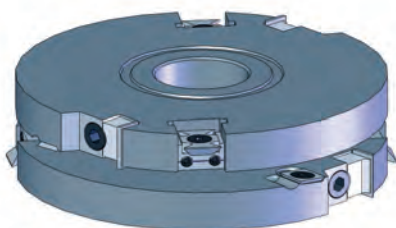
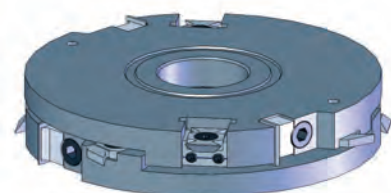


Z=4 / HW - TIPO "A"				
Cod.	D	d	Z	Rif.
001	180	32-35-40-50	4	1
002	180	32-35-40-50	4	2
003	180	32-35-40-50	4	3
004	180	32-35-40-50	4	4
005	180	32-35-40-50	4	5
006	180	32-35-40-50	4	6
007	180	32-35-40-50	4	7
008	180	32-35-40-50	4	8

Z=4 – TIPO "A"

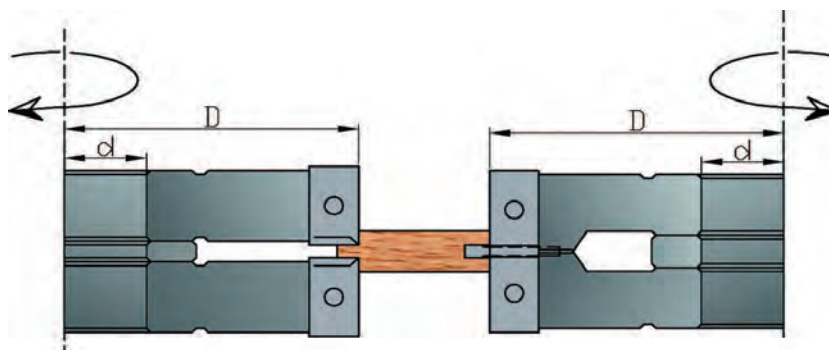


ART. 0380 – TIPO "B"



Z=2 / HW - TIPO "B"				
Cod.	D	d	Z	Rif.
009	160	32-35-40-50	2	1
010	160	32-35-40-50	2	2
011	160	32-35-40-50	2	3
012	160	32-35-40-50	2	4

Z=2 – TIPO "B"

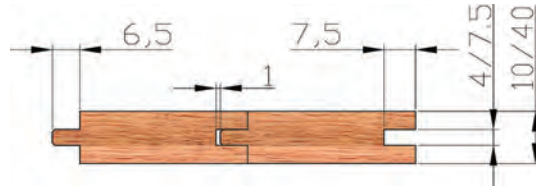
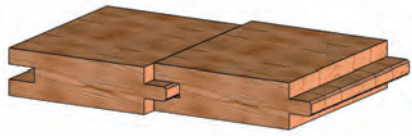


CARATTERISTICHE TECNICHE

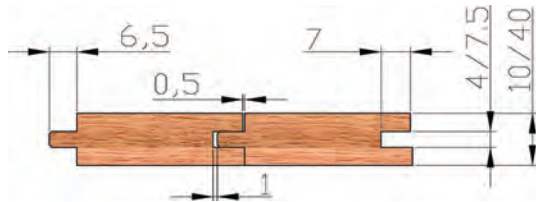
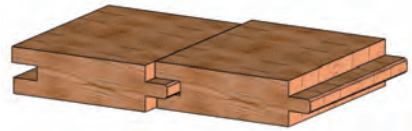
Teste portacoltelli con coltellini reversibili in HW (Hm integrale), montate su boccola con ghiera (escluso versione z2).
La regolazione dello spessore del legno avviene tramite anelli distanziali in dotazione.

IMPIEGO

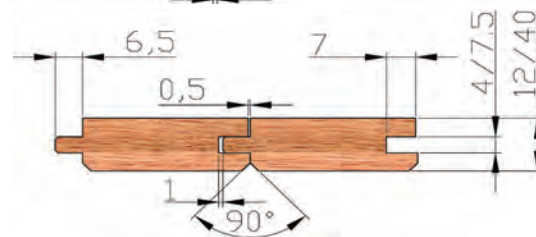
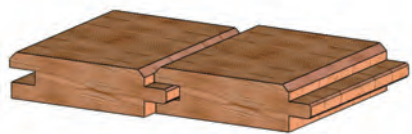
SQUADRATRICE, SCORNICIATRICE
TOUPIE



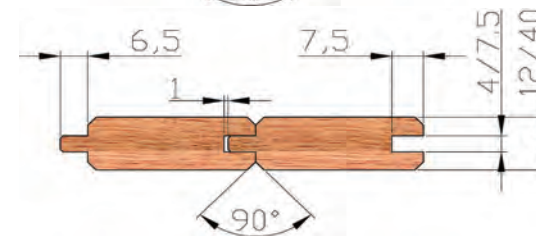
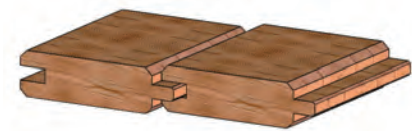
Rif. "1"



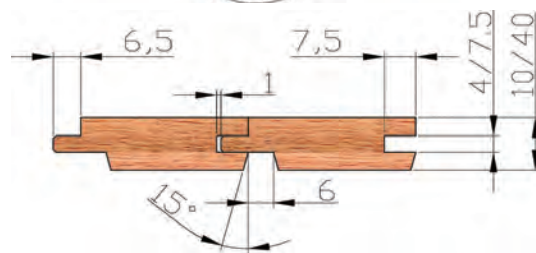
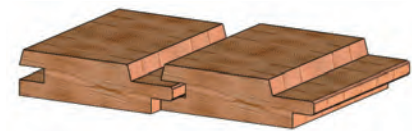
Rif. "2"



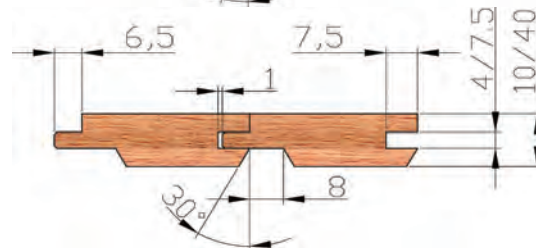
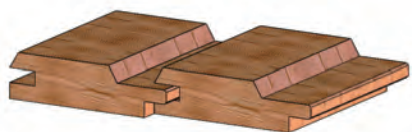
Rif. "3"



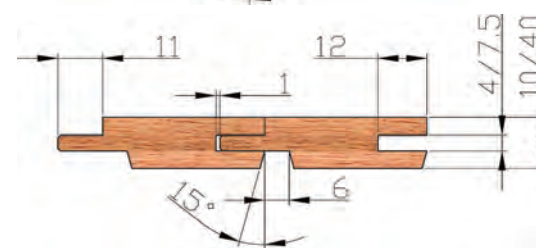
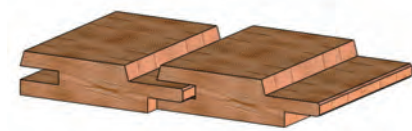
Rif. "4"



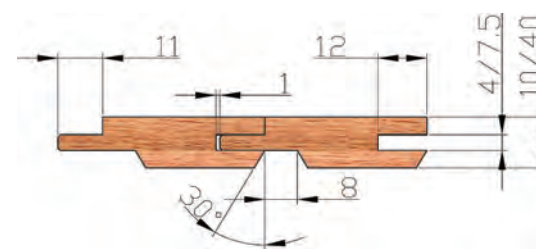
Rif. "5"



Rif. "6"



Rif. "7"

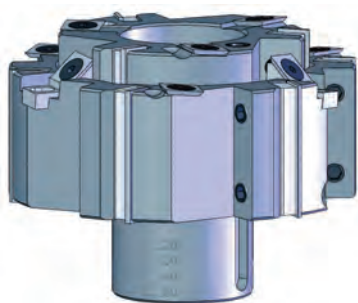


Rif. "8"



GRUPPO A COLTELLINI PER TENONATRICE STONDANTE SINGOLA

ART.0385



CARATTERISTICHE TECNICHE

Gruppo a coltellini reversibili in HW (HM integrale), composto da un truciolatore $Z=6 + 3 Ri + 3 Ri$ per $Sp45^\circ$, e una testa $Z=3 + 3 Ri$, che permette una regolazione della spina da 15 a 50 mm tramite vite di regolazione integrata.

Per equipaggiare macchine tenonatrici stondante singole BACCI, GREDA, PADE e BALESTRINI.

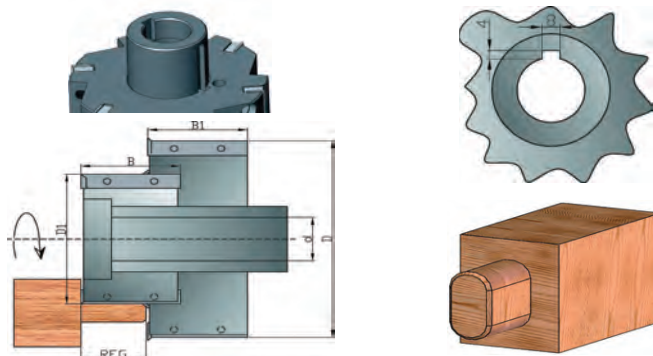
IMPIEGO

TENONATRICE STONDANTE SINGOLA

Cod.	D/D1	B/B1	Ri	Sg45°	Reg.	d
001	125/90	50/50	3+3	3	15-50	30

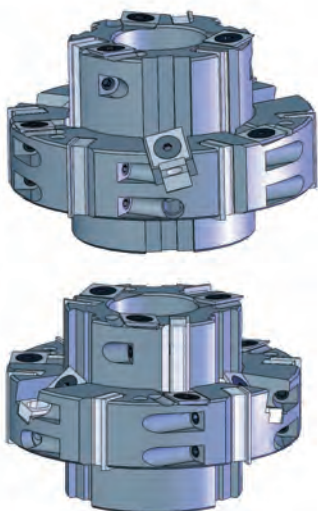
• SPECIFICARE IL NOME DEL COSTRUTTORE DELLA MACCHINA NELL'ORDINE

RICAMBI			
Art.	Cod.	Descrizione	
0520	012	coltellini reversibili	50x12x1,5
0540	001	rasanti quadrati	14x14x2
0540	001	rasanti per Sg45°	14x14x2



GRUPPO A COLTELLINI PER TENONATRICE STONDANTE SINGOLA E DOPPIA

ART.0390



CARATTERISTICHE TECNICHE

Gruppo a coltellini reversibili in HW (HM integrale), composto da un truciolatore $Z=6 + 3 Ri + 3 Ri$ per $Sp45^\circ$, e una testa $Z=3 + 3 Ri$, che permette una regolazione della spina da 5 a 50 mm tramite vite di regolazione integrata.

Per equipaggiare macchine tenonatrici stondante singole e doppie BACCI, GREDA, PADE e BALESTRINI.

IMPIEGO

TENONATRICE STONDANTE SINGOLA E DOPPIA

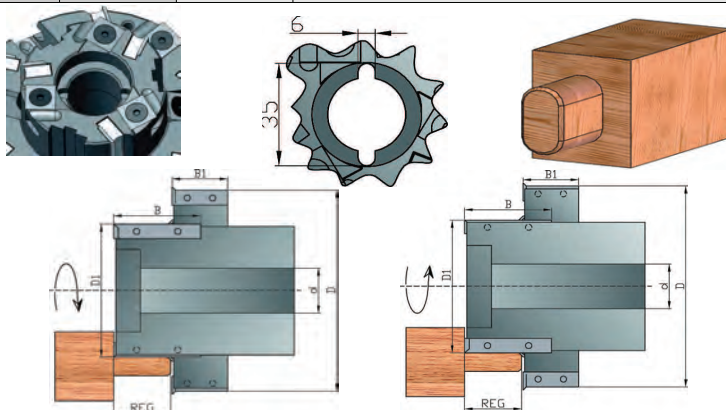
Cod.	D/D1	B/B1	Ri	Sg45°	Reg.	d	Rot.
001	115/70	50/30	3/3	3	5-50	25	Dx
002	115/70	50/30	3/3	3	5-50	25	Sx

• SPECIFICARE IL NOME DEL COSTRUTTORE DELLA MACCHINA NELL'ORDINE

RICAMBI			
Art.	Cod.	Descrizione	
0520	012	coltellini reversibili	50x12x1,5
0520	008	coltellini reversibili	30x12x1,5
0540	001	rasanti quadrati	14x14x2
0540	001	rasanti per Sg45°	14x14x2

• LAMA PER ESEGUIRE TAGLI INCLINATI (SU RICHIESTA)

0390	010	lama	D=200 B=3,2 Z=48 d=68,5
------	-----	------	-------------------------

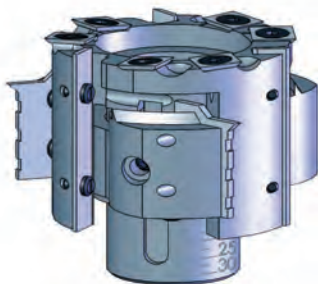




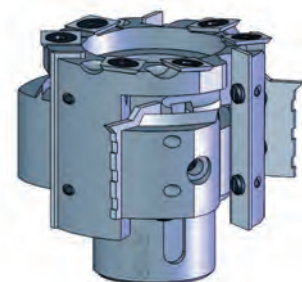
GRUPPO A COLTELLINI PER TENONATRICE STONDANTE DOPPIA / CNC

ART.0393

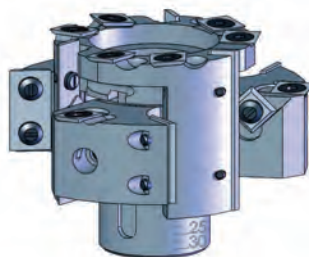
Rif. "a"



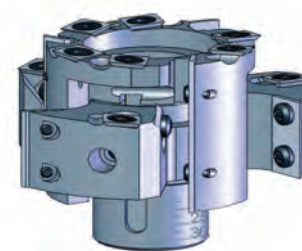
Rif. "b"



Rif. "c"



Rif. "d"



Cod.	D/D1	B/B1	Ri	Sg45°	Reg.	d	Rot.	Rif.
001	80/60	50/30	6	3	10 -35	25	Dx	a
002	80/60	50/30	6	3	10 -35	25	Sx	b
003	90/60	50/30	6	3	10 -50	25	Dx	c
004	90/60	50/30	6	3	10 -50	25	Sx	d

VARIANTE CNC

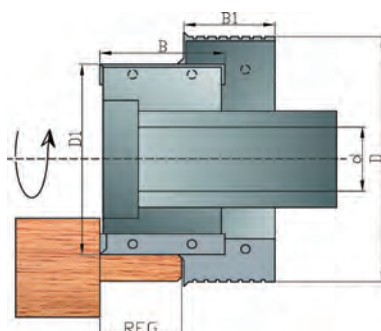
Cod.	D/D1	B/B1	Ri	Sg45°	Reg.	Att.	Rot.
005	80/60	50/30	6	3	10-35	D=20/25 x 50	Dx
006	90/60	50/30	6	3	10-50	D=20/25 x 50	Dx

• SPECIFICARE IL NOME DEL COSTRUTTORE DELLA MACCHINA NELL'ORDINE

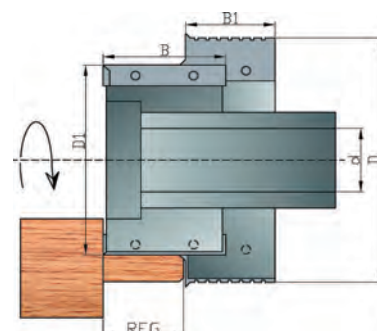
RICAMBI

Art.	Cod.	Descrizione		Rif.
0520	011	coltellini reversibili	50x9x1,5	a-b-c-d
0393	012	coltellini sagomati	30x19,5x2 Dx	a
0393	012	coltellini sagomati	30x19,5x2 Sx	b
0520	018	coltellini reversibili	25x12x1,5 2f	c-d
0540	005	rasanti quadrati	10,5x10,5x1,5	a-b-c-d
0540	005	rasanti per Sg45°	10,5x10,5x1,5	c-d

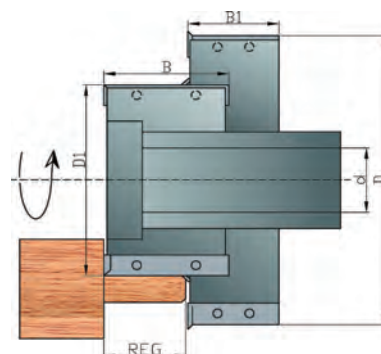
Rif. "a"



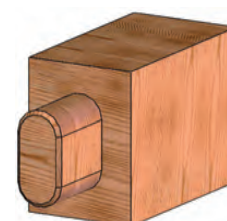
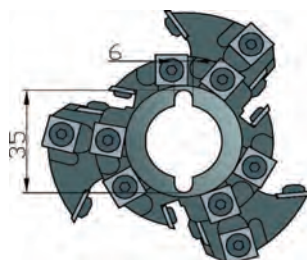
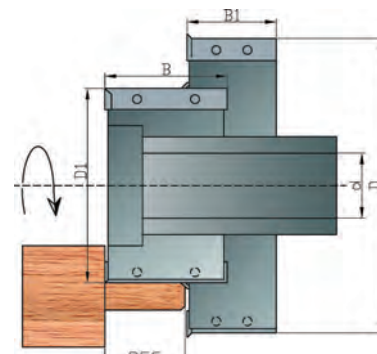
Rif. "b"



Rif. "c"



Rif. "d"



CARATTERISTICHE TECNICHE

Gruppo a coltellini reversibili in HW (HM integrale), composto da un truciolatore Z=3 o Z=3 + 3 Ri + 3 Ri per Sp45° e una testa Z=3 + 6 Ri, che permette una regolazione della spina da 10 a 35 mm o da 10 a 50 mm tramite vite di regolazione integrata.

Per equipaggiare macchine tenonatrici stondanti doppie BACCI, GREDA, PADE e BALESTRINI.

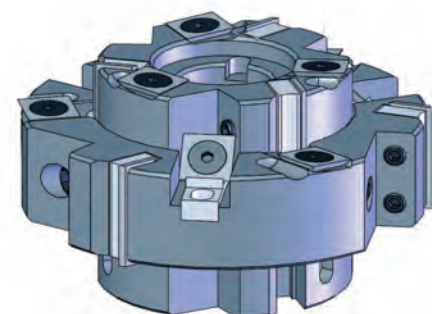
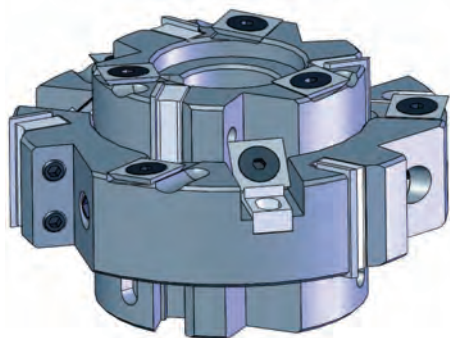
IMPIEGO

TENONATRICE STONDANTE DOPPIA,CNC



GRUPPO A COLTELLINI PER TENONATRICE STONDANTE SINGOLA E DOPPIA

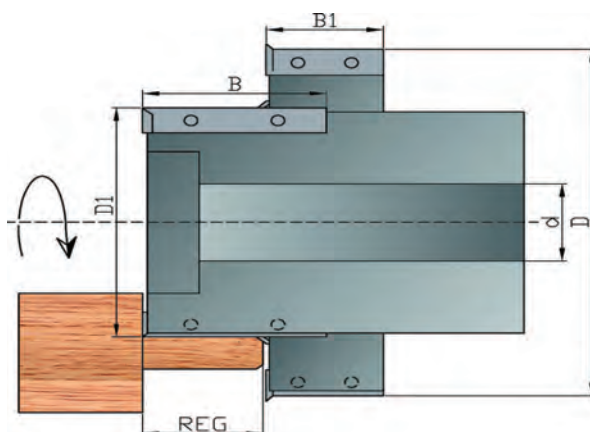
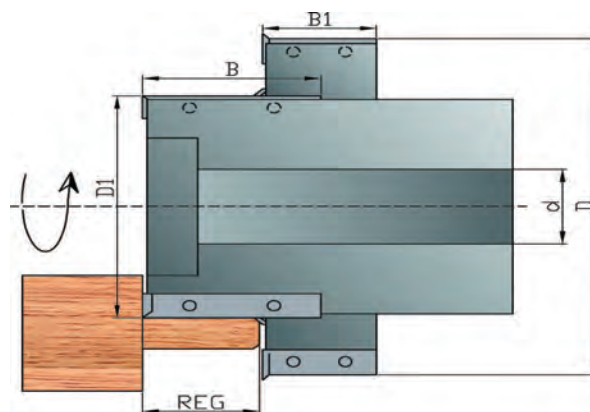
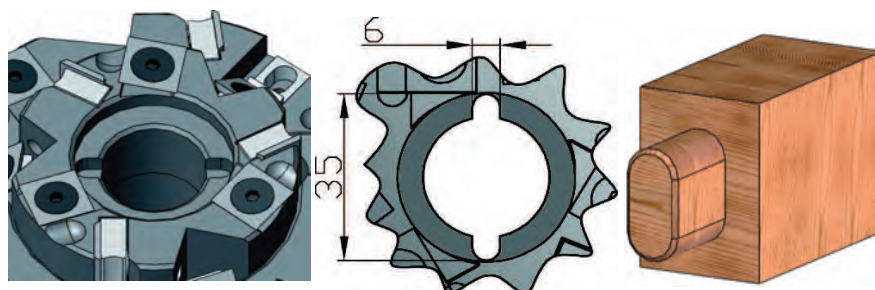
ART.0395



Z=3/3 /HW							
Cod.	D/D1	B/B1	Ri	Sg45°	Reg.	d	Rot.
001	100/70	50/30	3/3	3	5-40	25	Dx
002	100/70	50/30	3/3	3	5-40	25	Sx

• SPECIFICARE IL NOME DEL COSTRUTTORE DELLA MACCHINA NELL'ORDINE

RICAMBI			
Art.	Cod.	Descrizione	
0520	012	coltelli reversibili	50x12x1,5
0520	008	coltelli reversibili	30x12x1,5
0540	001	rasanti quadrati	14x14x2
0540	001	rasanti per Sg45°	14x14x2



CARATTERISTICHE TECNICHE

Gruppo a coltellini reversibili in HW (HM integrale), composto da un truciolatore $Z=3 + 3 Ri + 3 Ri$ per $Sp45^\circ$, e una testa $Z=3 + 3 Ri$, che permette una regolazione della spina da 5 a 40 mm tramite vite di regolazione integrata.

Per equipaggiare macchine tenonatrici stondante doppie: BACCI, GREDA, PADE e BALESTRINI.

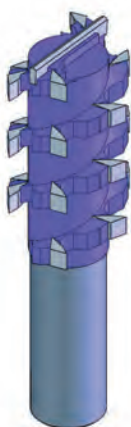
IMPIEGO

TENONATRICE STONDANTE SINGOLA E DOPPIA



PUNTE ELICOIDALI MULTITAGLIENTI PER FORARE E CONTORNARE

ART.0410



Z=3 / Hc				
Cod.	D	B	Att.	Z
001	20	45	D=20X50	3 + 1
002	20	45	D=12x35	3 + 1
003	20	45	CM2 FIL.20X14F/1"	3 + 1
004	20	45	CM2 M30x1,5	3 + 1
005	20	45	CM3 M30X1,5	3 + 1

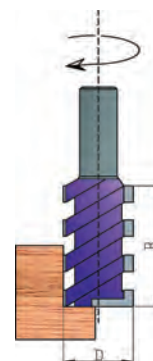
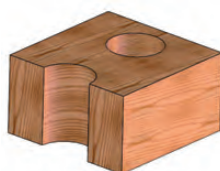
Z=6 / Hc				
Cod.	D	B	Att.	Z
006	30	60	20x50	6 + 1
007	30	60	CM2 FIL.20X14F/1"	6 + 1
008	30	60	CM2 M30 X 1,5	6 + 1
009	30	60	CM3 M30 X 1,5	6 + 1

CARATTERISTICHE TECNICHE

Punte a 3 o 6 taglianti in Hc (HM riportato) frazionati, disposti su sedi ad andamento spiroidale. Questa esecuzione consente di aumentare notevolmente la velocità di avanzamento. Particolarmente indicata per eseguire lavorazioni di foratura e asolatura su legni teneri, duri, compensati ecc...

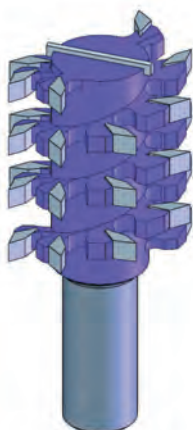
IMPIEGO

PANTOGRAFO



PUNTE ELICOIDALI MULTITAGLIENTI PER CONTORNARE

ART.0415



Z=8 / Hc				
Cod.	D	B	Att.	Z
001	50	60	D=20X50	8
002	50	60	CM2 M30X1,5	8
003	50	60	CM3 M30X1,5	8

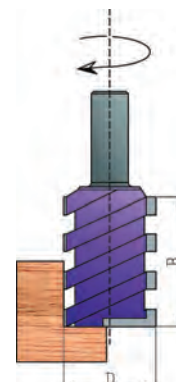
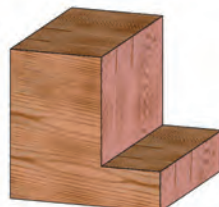
CARATTERISTICHE TECNICHE

Punte a 8 taglianti in Hc (HM riportato) frazionati, disposti su sedi ad andamento spiroidale. Questa esecuzione consente di aumentare notevolmente la velocità di avanzamento.

Particolarmente indicata per eseguire lavorazioni di contornatura su legni teneri, duri, compensati ecc...

IMPIEGO

PANTOGRAFO



- RUMOROSITA'



- ENERGIA



+ VELOCITA' DI AVANZAMENTO



+ FRAZIONAMENTO DEL TRUCIOLO



- MANUTENZIONE

www.g3fantacci.com



PUNTE ELICOIDALI IN HM INTEGRALE Z=1

ART.0420



Z=1

Cod.	D	B	LTT	Z
001	3	12	40	1
002	4	12	50	1
003	5	17	50	1
004	6	17	60	1
005	6	27	60	1
006	8	22	80	1
007	8	32	80	1
008	10	32	80	1
009	10	42	100	1
010	12	32	80	1
011	12	42	100	1
012	12	52	100	1
013	14	42	100	1
014	14	52	100	1

CARATTERISTICHE TECNICHE

Punte per lavorazioni di finitura su legni teneri, duri, MDF, truciolari, multistrati.

IMPIEGO

PANTOGRAFO

- SPECIFICARE ROTAZIONE DX O SX NELL'ORDINE
- SPECIFICARE ELICA POSITIVA O NEGATIVA NELL'ORDINE
- MISURE SPECIALI SU RICHIESTA



PUNTE ELICOIDALI IN HM INTEGRALE Z=2

ART.0423



Z=2

Cod.	D	B	LTT	Z
001	3	12	40	2
002	4	15	40	2
003	5	17	50	2
004	6	17	50	2
005	6	27	60	2
006	8	22	70	2
007	8	32	80	2
008	10	32	80	2
009	10	42	100	2
010	12	32	80	2
011	12	42	100	2
012	12	52	100	2
013	14	42	100	2
014	14	52	100	2
015	16	42	100	2
016	16	52	100	2
017	16	62	110	2
018	18	52	100	2
019	18	75	120	2
020	20	52	100	2
021	20	75	120	2

CARATTERISTICHE TECNICHE

Punte per lavorazioni di finitura su legni teneri, duri, MDF, truciolari, multistrati.

IMPIEGO

PANTOGRAFO

- SPECIFICARE ROTAZIONE DX O SX NELL'ORDINE
- SPECIFICARE ELICA POSITIVA O NEGATIVA NELL'ORDINE
- MISURE SPECIALI SU RICHIESTA



PUNTE ELICOIDALI IN HM INTEGRALI Z=3

ART.0425



Z=3

Cod.	D	B	LTT	Z
001	8	22	70	3
002	8	32	80	3
003	10	32	80	3
004	10	42	100	3
005	12	32	80	3
006	12	42	100	3
007	12	52	100	3
008	14	42	100	3
009	14	52	100	3
010	16	42	100	3
011	16	52	100	3
012	16	62	110	3
013	18	52	100	3
014	18	75	120	3
015	20	52	100	3
016	20	75	120	3

CARATTERISTICHE TECNICHE

Punte per lavorazioni di sgrossatura su legni teneri, duri, MDF, truciolari, multistrati.

IMPIEGO

PANTOGRAFO

- SPECIFICARE ROTAZIONE DX O SX NELL'ORDINE
- SPECIFICARE ELICA POSITIVA O NEGATIVA NELL'ORDINE
- MISURE SPECIALI SU RICHIESTA



PUNTE ELICOIDALI IN HM INTEGRALI Z=3+ROMPITRUCIOLO

ART.0428



Z=3+R

Cod.	D	B	LTT	Z
001	8	22	70	3+R
002	8	32	80	3+R
003	10	32	80	3+R
004	10	42	100	3+R
005	12	32	80	3+R
006	12	42	100	3+R
007	12	52	100	3+R
008	14	42	100	3+R
009	14	52	100	3+R
010	16	42	100	3+R
011	16	52	100	3+R
012	16	62	110	3+R
013	18	52	100	3+R
014	18	75	120	3+R
015	20	52	100	3+R
016	20	72	120	3+R

CARATTERISTICHE TECNICHE

Punte per lavorazioni di sgrossatura su legni teneri, duri, MDF, truciolari, multistrati.

IMPIEGO

PANTOGRAFO

- SPECIFICARE ROTAZIONE DX O SX NELL'ORDINE
- SPECIFICARE ELICA POSITIVA O NEGATIVA NELL'ORDINE
- MISURE SPECIALI SU RICHIESTA



PUNTE ELICOIDALI IN HM INTEGRALI CON ELICA POSITIVA O NEGATIVA

ART.0430



Z=1+1
Z=2+2

Cod.	D	B	LTT	Z
001	6	17	60	1+1
002	6	27	60	1+1
003	8	22	80	1+1
004	8	32	80	1+1
005	10	32	80	1+1
006	10	42	100	1+1
007	12	42	100	1+1
008	12	52	100	1+1
009	16	52	100	1+1
010	8	22	80	2+2
011	8	32	80	2+2
012	10	32	80	2+2
013	10	42	100	2+2
014	12	42	100	2+2
015	12	52	100	2+2
016	14	42	100	2+2
017	14	52	110	2+2
018	16	42	100	2+2
019	16	52	100	2+2
020	16	72	120	2+2
021	18	52	100	2+2
022	18	72	120	2+2
023	18	102	150	2+2
024	20	52	100	2+2
025	20	72	120	2+2

CARATTERISTICHE TECNICHE

Punte per lavorazioni di finitura su pannelli, MDF, truciolare, nobilitati, impiallacciati. Principalmente indicata per eseguire lavorazioni di contornatura ad elevata velocità di avanzamento con ottima finitura del pannello su entrambi i lati.

IMPIEGO

PANTOGRAFO

- SPECIFICARE ROTAZIONE DX O SX NELL'ORDINE
- SPECIFICARE ELICA POSITIVA O NEGATIVA NELL'ORDINE
- MISURE SPECIALI SU RICHIESTA



PUNTE ELICOIDALI IN HM INTEGRALI PER CAVE SERRATURE

ART.0435



Z=3
Z=3+R

Cod.	D	B	LTT	Z
001	14	45	150	3
002	16	45	150	3
003	18	45	150	3
004	14	45	150	3+R
005	16	45	150	3+R
006	18	45	150	3+R

CARATTERISTICHE TECNICHE

Punte principalmente indicate per eseguire cave per sedi serrature per porte.

IMPIEGO

PANTOGRAFO

- SPECIFICARE ROTAZIONE DX O SX NELL'ORDINE
- SPECIFICARE ELICA POSITIVA O NEGATIVA NELL'ORDINE
- MISURE SPECIALI SU RICHIESTA



PUNTE ELICOIDALI IN HS CON ROMPITRUCIOLO

ART.0438



Z=3+R /HS					
Cod.	D	B	Att.	LTT	Z
001	40	160	D=30x60	235	3+R
002	40	195	D=30x60	270	3+R

- SPECIFICARE ROTAZIONE DX O SX NELL'ORDINE
- SPECIFICARE ELICA POSITIVA O NEGATIVA NELL'ORDINE
- MISURE SPECIALI SU RICHIESTA

CARATTERISTICHE TECNICHE

Punte per lavorazioni di sgrossatura su legni teneri, duri. Realizzate in HS (HSS), indicate per eseguire lavorazioni di foratura e contornatura a notevole velocità di avanzamento.

IMPIEGO

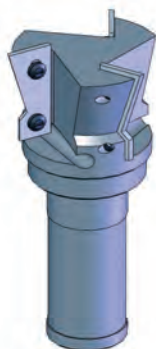
CENTRI DI TAGLIO PER TRAVI E CARPENTERIA



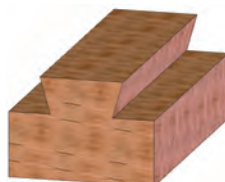
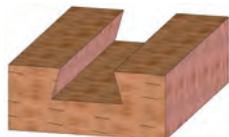
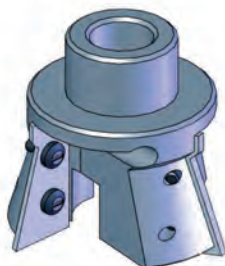
PUNTE A COLTELLINI PER GIUNZIONE A "CODA DI RONDINE"

ART.0439

Rif. "a"



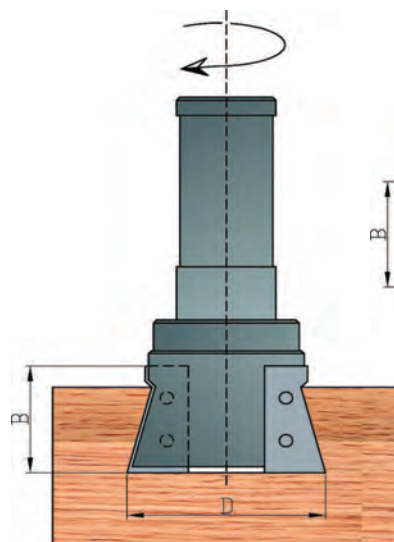
Rif. "b"



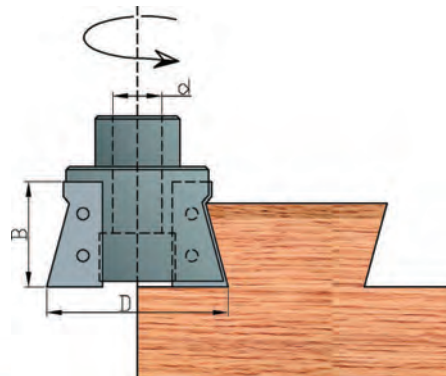
Z=3 /HW					
Cod.	D	B	Att.	LTT	Rif.
001	60	40	D=30x60	130	a
002	60	35	d=16,2 per vite M16	57	b

RICAMBI				
Art.	Cod.	Descrizione		Rif.
0439	010	set 3 coltellini sagomati A/B/C	40x20x2	a
0439	011	set 3 coltellini sagomati A/B/C	35x20x2	b

Rif. "a"



Rif. "b"



CARATTERISTICHE TECNICHE

Punte Z3 per esecuzione di incastri a "coda di rondine" su travi in legno.

IMPIEGO

CENTRI DI TAGLIO PER TRAVI E CARPENTERIA



PUNTE A COLTELLINI PER FORARE E CONTORNARE

ART.0460



Z=2+1 / HW				
Cod.	D	B	Att.	Z
001	21	50	D=20X50	2+1
002	22	50	D=20X50	2+1
003	23	50	D=20X50	2+1
004	24	50	D=20X50	2+1
005	25	50	D=20X50	2+1
006	26	50	D=20X50	2+1
007	27	50	D=20X50	2+1
008	28	50	D=20X50	2+1
009	29	50	D=20X50	2+1
010	30	50	D=20X50	2+1

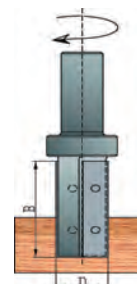
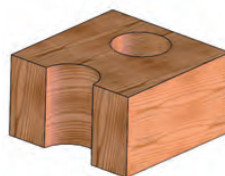
RICAMBI			
Art.	Cod.	Descrizione	
0520	028	coltellini reversibili	50x12x1,5

CARATTERISTICHE TECNICHE

Punte composte da 2 coltellini in HW (HM integrale) di spessore 1,5 mm, ed un tagliente di testa per forare e contornare. Particolarmente adatte per esecuzione di foratura e contornatura di legni teneri, duri, incollati, truciolari, MDF ecc...

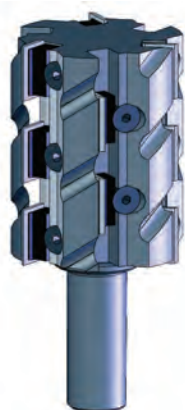
IMPIEGO

PANTOGRAFO



PUNTE A COLTELLINI ELICOIDALE PER CONTORNARE

ART.0472



Z=6 / HW			
Cod.	D	B	Att.
001	60	80	D=20X50
002	80	80	D=20X50
003	100	80	D=25X50
004	120	80	D=25X50

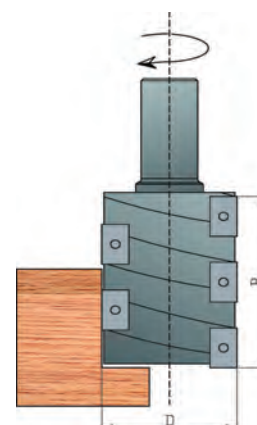
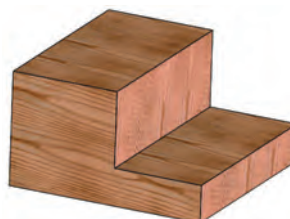
RICAMBI			
Art.	Cod.	Descrizione	
0535	001	coltellini reversibili a botte 35°	20x12x1,5

CARATTERISTICHE TECNICHE

Punte a coltellini reversibili in HW (HM integrale) di 19,7x12x1,5 mm con spoglia a 35°, posizionati su sedi ad andamento spiroidale, con elica a 3 principi. Questa esecuzione consente una notevole diminuzione della rumorosità, dell' assorbimento di energia e permette di aumentare notevolmente la velocità di avanzamento.

IMPIEGO

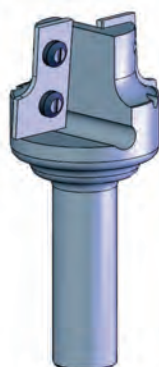
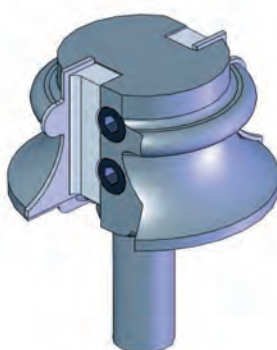
PANTOGRAFO



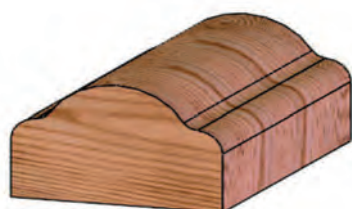


PUNTE A COLTELLINI SAGOMATE - TAGLIENTE LATERALE

ART.0475



ESEMPIO SAGOMA LEGNO



CARATTERISTICHE TECNICHE

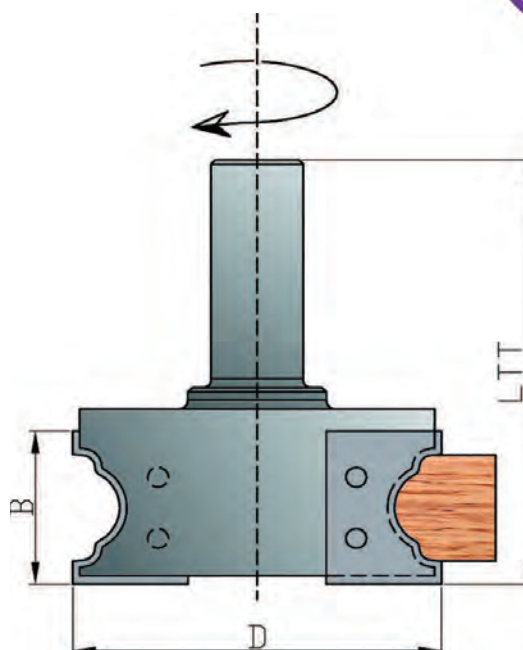
Punte con 2 coltellini sagomati in HW (HM integrale), di spessore 2 mm. Utensili adatti per eseguire lavori di contornatura su tutti i tipi di legno, truciolare, MDF ecc...

IMPIEGO

PANTOGRAFO

Z2 / HW				
Cod.	D	B	Att.	Z
001	40	20	D=20/25X50	2
002	40	30	D=20/25X50	2
003	40	40	D=20/25X50	2
004	40	50	D=20/25X50	2
005	40	60	D=20/25X50	2
006	60	20	D=20/25X50	2
007	60	30	D=20/25X50	2
008	60	40	D=20/25X50	2
009	60	50	D=20/25X50	2
010	60	60	D=20/25X50	2
011	80	20	D=20/25X50	2
012	80	30	D=20/25X50	2
013	80	40	D=20/25X50	2
014	80	50	D=20/25X50	2
015	100	60	D=20/25X50	2
016	100	20	D=20/25X50	2
017	100	30	D=20/25X50	2
018	100	40	D=20/25X50	2
019	100	50	D=20/25X50	2
020	100	60	D=20/25X50	2

RICAMBI		
Cod.	Descrizione	
0560	coltellini sagomati	vedi Art. 0560





PUNTE A COLTELLINI SAGOMATE – TAGLIENTE IN TESTA

ART.0476



Z=2 / HW				
Art.	Cod.	D	B	Att.
0476	001	60	30	D=20/25X50
0476	002	80	30	D=20/25X50
0476	003	100	30	D=20/25X50
0476	004	60	35	D=20/25X50
0476	005	80	35	D=20/25X50
0476	006	100	35	D=20/25X50
0476	007	60	40	D=20/25X50
0476	008	80	40	D=20/25X50
0476	009	100	40	D=20/25X50

RICAMBI		
Cod.	Descrizione	
0560	coltellini sagomati	vedi Art. 0560

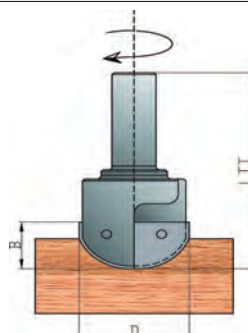
CARATTERISTICHE TECNICHE

Punte con 2 coltellini sagomati in HW (HM integrale), spessore 2 mm.
Utensili adatti per eseguire sagomature su tutti i tipi di legno, truciolare, MDF ecc..

IMPIEGO

PANTOGRAFO

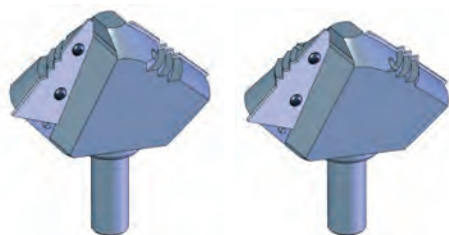
ESEMPIO SAGOMA LEGNO



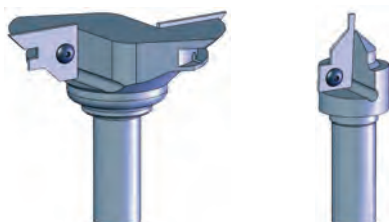
PUNTE A COLTELLINI PER GIUNZIONI A 45°

ART.0477

Rif. "a" e "b"



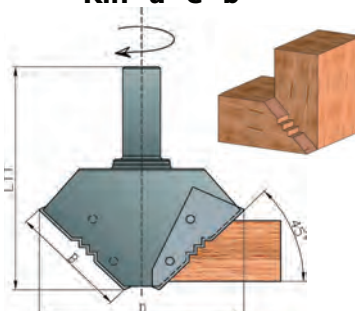
Rif. "c" e "d"



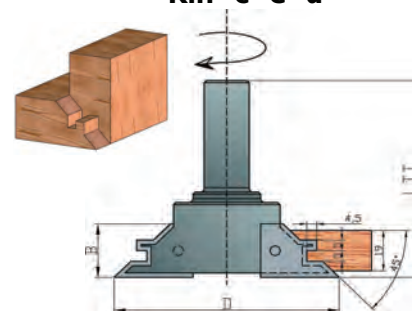
Z=2 / HW				
Cod.	D	B	Att.	Rif.
001	110	40	D=20/25X50	a
002	110	40	D=20/25X50	b
003	100	20	D=20/25X50	c
004	35	20	D=20/25X50	d

RICAMBI				
Art.	Cod.	Descrizione		Rif.
0477	010	coltellini sagomati	60x30x2	a
0477	011	coltellini sagomati	60x30x2	b
0477	012	coltellini sagomati	25x35x2	c
0477	013	coltellini sagomati	20x35x2	d

Rif. "a" e "b"



Rif. "c" e "d"



CARATTERISTICHE TECNICHE

Punte con 2 coltellini sagomati in HW (HM integrale) di spessore 2 mm per esecuzione giunzioni a 45°.

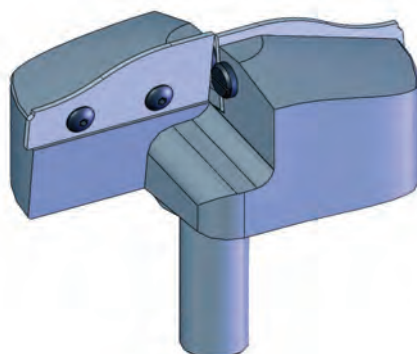
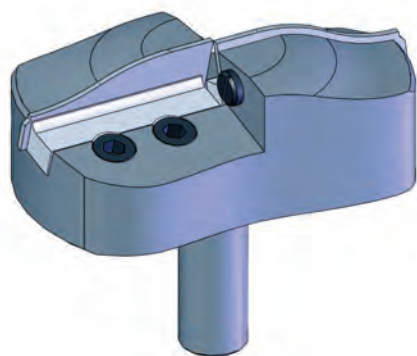
IMPIEGO

PANTOGRAFO



PUNTE A COLTELLINI PER PIATTABANDA

ART.0482



ESEMPI SAGOME LEGNO



PROFILO "1"



PROFILO "2"



PROFILO "3"

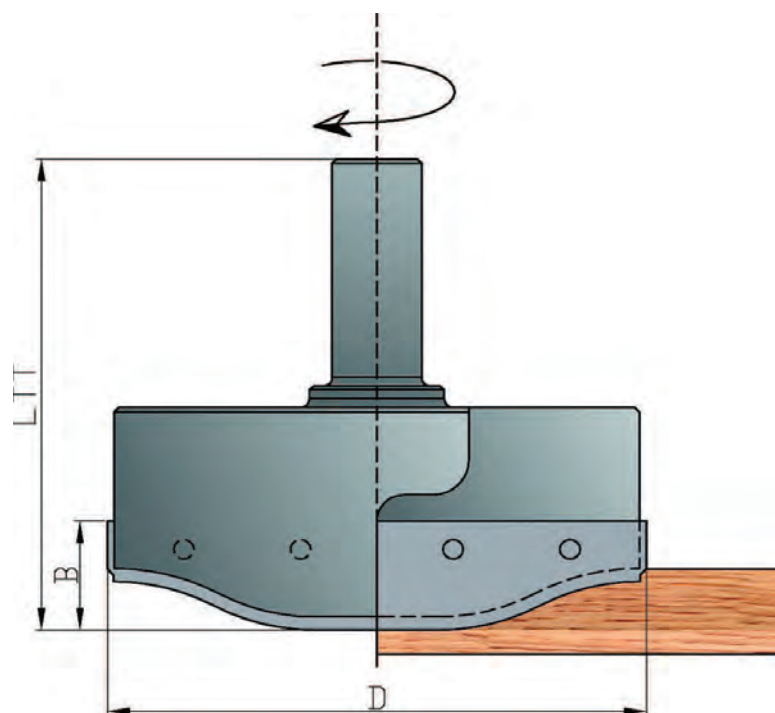


PROFILO "4"

Z=2 / HW			
Cod.	D	B	Att.
001	120	25	D= 20/25x50

• ESECUZIONE SAGOME SPECIALI SU RICHIESTA

RICAMBI				
Art.	Cod.	Descrizione		Rif.
0482	010	coltellini sagomati	60x30x2	1
0482	011	coltellini sagomati	60x30x2	2
0482	012	coltellini sagomati	60x30x2	3
0482	013	coltellini sagomati	60x30x2	4



CARATTERISTICHE TECNICHE

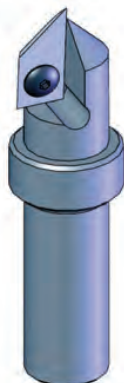
Le punte, predisposte per ottenere i profili illustrati, sono fornite con un profilo a scelta.

IMPIEGO

PANTOGRAFO



ART. 0485 – TIPO “A”

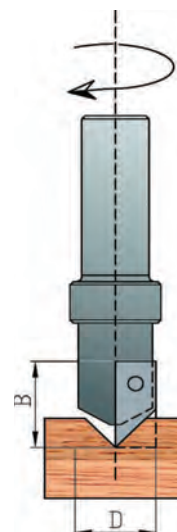
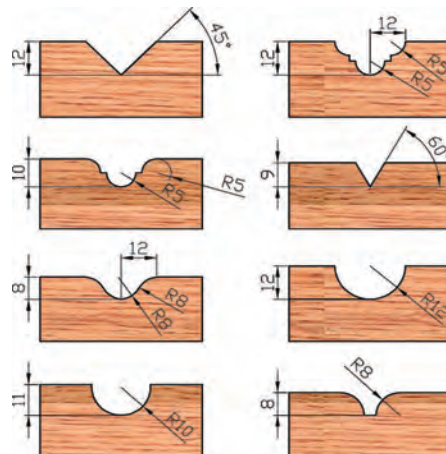


ESEMPIO SAGOMA LEGNO



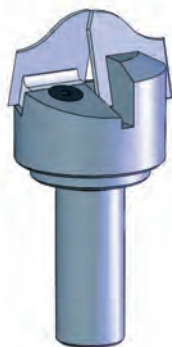
Z=1 / HW – TIPO “A”			
Cod.	D	B	Att.
008	24	25	D=12x35 – D=20/25x50

ESEMPI SAGOME LEGNO -TIPO “A”



RICAMBI			
Art.	Cod.	Descrizione	
0550	011	coltellini sagomati	24x12x1,5

ART. 0485 – TIPO “B”

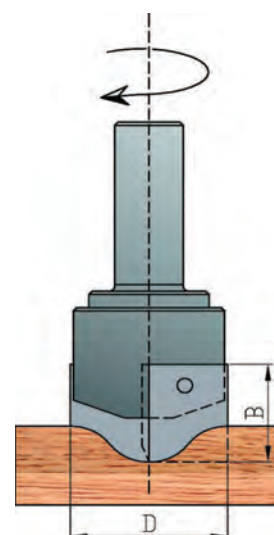
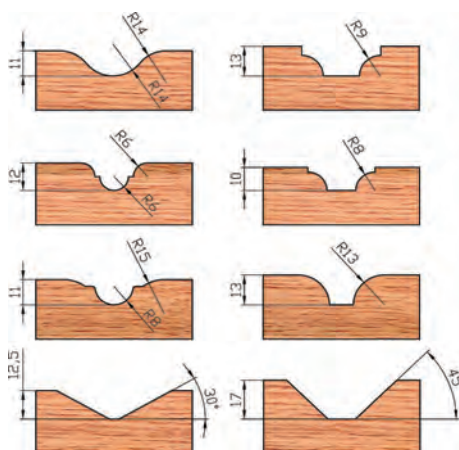


ESEMPIO SAGOMA LEGNO



Z=2 / HW – TIPO “B”			
Cod.	D	B	Att.
009	50	30	D=20/25x50

ESEMPI SAGOME LEGNO -TIPO “B”



RICAMBI			
Art.	Cod.	Descrizione	
0560	031	coltellini sagomati	25x30x2

CARATTERISTICHE TECNICHE

Punte con angolo assiale, Z=1 o Z=2 con coltellini sagomati in HW (HM integrale), di spessore 1,5 mm (TIPO “A”) e 2 mm (TIPO “B”). Le teste, predisposte per ottenere i profili illustrati, sono fornite con un profilo a scelta.

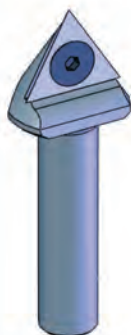
Particolarmente adatte per lavorazioni interne, decorative su tutti i tipi di legno, truciolare, e MDF.

IMPIEGO

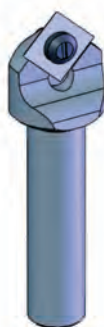
PANTOGRAFO



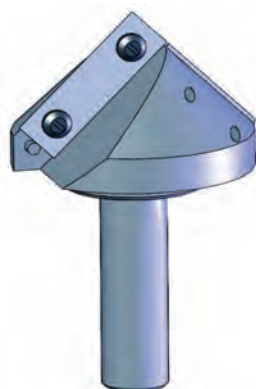
ART. 0486 – TIPO "A"



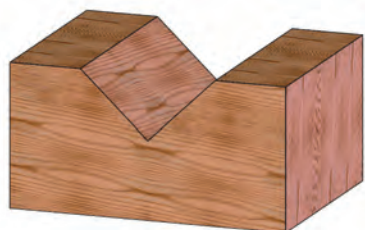
ART. 0486 – TIPO "B"



ART. 0486 – TIPO "C"



ESEMPIO SAGOMA LEGNO



CARATTERISTICHE TECNICHE

Punte a coltellini per smussare e/o incidere su pannelli truciolari e MDF.

IMPIEGO

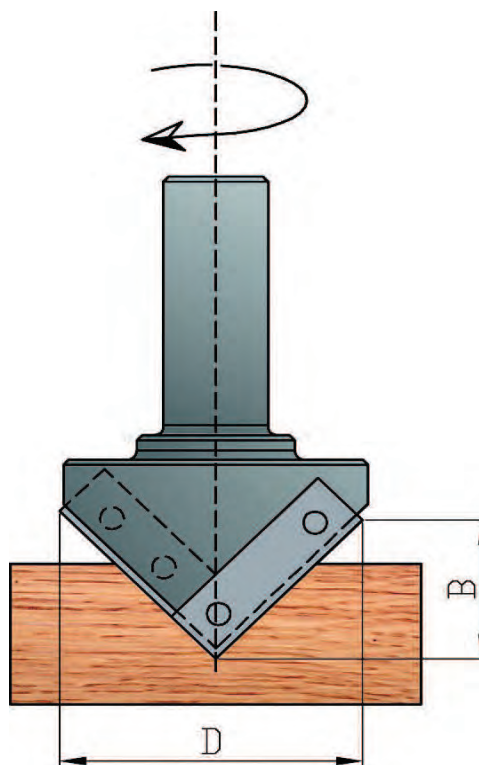
PANTOGRAFO

Z=1 / HW – TIPO "A"				
Cod.	D	B	α	Att
001	25	19	60°	D=12x35 – D=20x50

Z=1 / HW – TIPO "B"				
Cod.	D	B	α	Att
002	25	20	90°	D=12x35 – D=20x50

Z=1+1 / HW – TIPO "C"				
Cod.	D	B	α	Att
003	60	28	90°	D=20/25x50

RICAMBI				
Art.	Cod.	Descrizione		Rif.
0542	001	rasanti triangolari	22x19x2	A
0540	001	rasanti quadrati	14x14x2	B
0520	008	coltellini reversibili	30x12x1,5	C
0520	010	coltellini reversibili	40x12x1,5	C

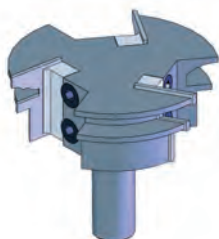




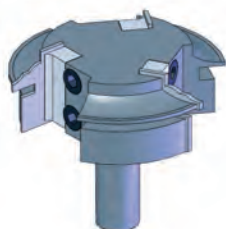
SET COMPLETO PER ESECUZIONE ANTINA IN LEGNO MASSELLO

ART.0490

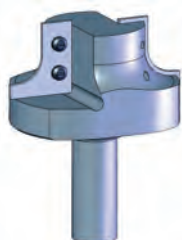
Rif. "a"



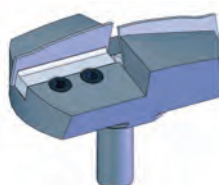
Rif. "b"



Rif. "c"



Rif. "d"



PROFILO "1"



PROFILO "2"



PROFILO "3"



PROFILO "4"



PROFILO "5"

CARATTERISTICHE TECNICHE

Set di punte per l'esecuzione dell'antina in legno massello, con coltellini in HW (Hm integrale).

Le punte, predisposte per ottenere i profili illustrati, sono fornite con un profilo a scelta. Adatto per tutti i tipi di legni naturali.

IMPIEGO

PANTOGRAFO

ESECUZIONE SAGOMA Z=3 / HW

Cod.	D	B	Att.	S	Rif.
040	100	40	D=20/25x50	22/32	a

ESECUZIONE CONTROSAGOMA Z=3 / HW

Cod.	D	B	Att.	S	Rif.
041	100	40	D=20/25x50	22/32	b

ESECUZIONE CONTORNATURA ESTERNA Z=2 / HW

Cod.	D	B	Att.	S	Rif.
052	70	35	D=20/25x50	22/32	c

ESECUZIONE PIATTABANDA Z=2 / HW

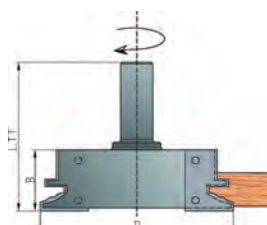
Cod.	D	B	Att.	S	Rif.
053	120	30	D=20/25x50	22/32	d

- SOSTITUENDO I COLTELLI SI POSSONO REALIZZARE TUTTI I PROFILI INDICATI
- LE PUNTE POSSONO ESSERE ORDINATE SEPARATAMENTE

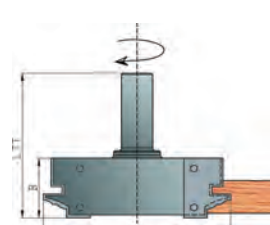
RICAMBRI

Art.	Cod.	Descrizione		Rif.
0490	042	coltellini sagomati	40x30x2	a/1
0490	043	coltellini sagomati	40x30x2	b/1
0490	044	coltellini sagomati	40x30x2	a/2
0490	045	coltellini sagomati	40x30x2	b/2
0490	046	coltellini sagomati	40x30x2	a/3
0490	047	coltellini sagomati	40x30x2	b/3
0490	048	coltellini sagomati	40x30x2	a/4
0490	049	coltellini sagomati	40x30x2	b/4
0490	050	coltellini sagomati	40x30x2	a/5
0490	051	coltellini sagomati	40x30x2	b/5
0490	054	coltellini sagomati	35x30x2	c
0490	055	coltellini sagomati	60x30x2	d

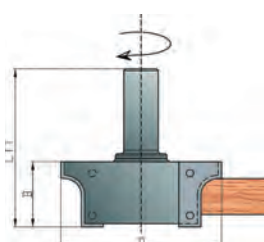
Rif. "a"



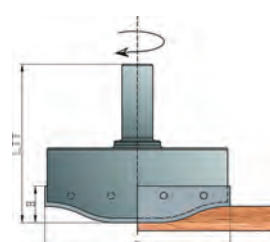
Rif. "b"



Rif. "c"



Rif. "d"

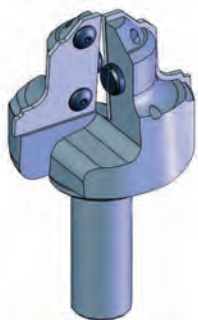




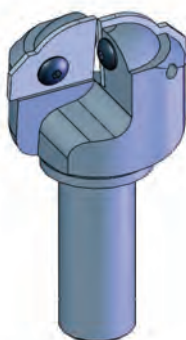
SET COMPLETO PER ESECUZIONE ANTINA IN MDF

ART.0495

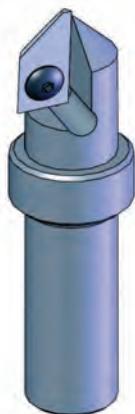
Rif. "a"



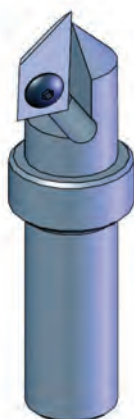
Rif. "b"



Rif. "c"



Rif. "d"



ESEMPIO SAGOMA LEGNO



ESECUZIONE SAGOMA E CONTORNATURA ESTERNA

Cod.	D	B	Att.	Rif.
001	65	40	D=20/25x50	a

ESECUZIONE PIATTABANDA

Cod.	D	B	Att.	Rif.
002	50	20	D=20/25x50	b

ESECUZIONE RIDUZIONE RAGGIATURA SAGOMA INTERNA

Cod.	D	B	Att.	Rif.
003	24	25	D=20/25x50	c

ESECUZIONE RIFINITURA SAGOMA INTERNA ANGOLO 90° + CANALETTO DI FUGA

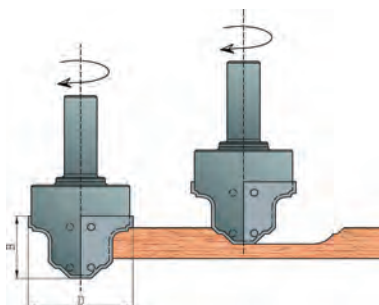
Cod.	D	B	Att.	Rif.
004	24	25	D=20/25x50	d

- SOSTITUENDO I COLTELLI SI POSSONO REALIZZARE INNUMEREVOLI SAGOME
- LE PUNTE POSSONO ESSERE ORDINATE SEPARATAMENTE

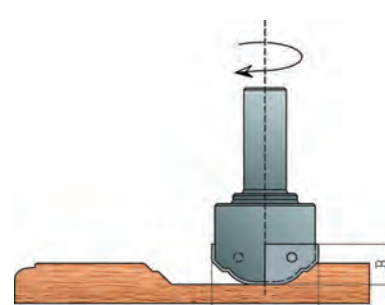
RICAMBRI

Art.	Cod.	Descrizione		Rif.
0495	010	coltellini sagomati	40x35x2	a
0495	011	coltellini sagomati	25x20x2	b
0495	012	coltellini sagomati	25x12x1,5	c
0495	013	coltellini sagomati	25x12x1,5	d

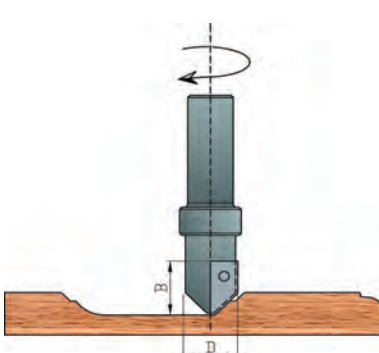
Rif. "a"



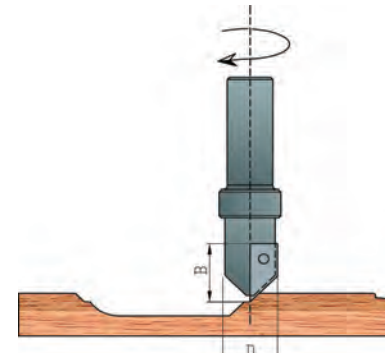
Rif. "b"



Rif. "c"



Rif. "d"



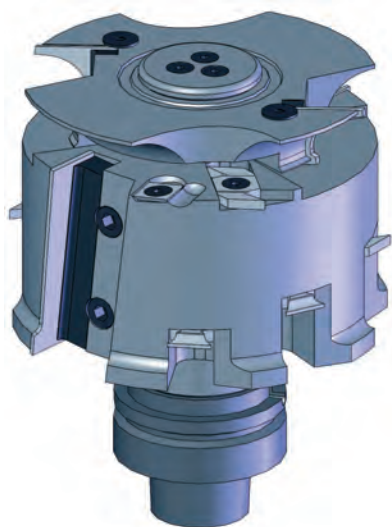
CARATTERISTICHE TECNICHE

Set di punte per l'esecuzione dell'antina in MDF, con coltellini HW (Hm integrale).

Adatto per MDF.

IMPIEGO

PANTOGRAFO



ESEMPI SAGOME LEGNO

PROFILO 1



PROFILO 2



PROFILO 3



PROFILO 4



PROFILO 5



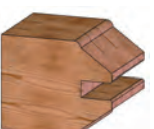
PROFILO 6



PROFILO 7



PROFILO 8



PROFILO 9



PROFILO 10



CARATTERISTICHE TECNICHE

Gruppi di teste portacoltelli per l'esecuzione di porte su macchine CNC.

I gruppi sono forniti con attacco cilindrico Ø 20x50.

I gruppi, predisposti per ottenere i profili illustrati, sono forniti con un profilo a scelta.

Adatto per la lavorazione di legni teneri e duri.

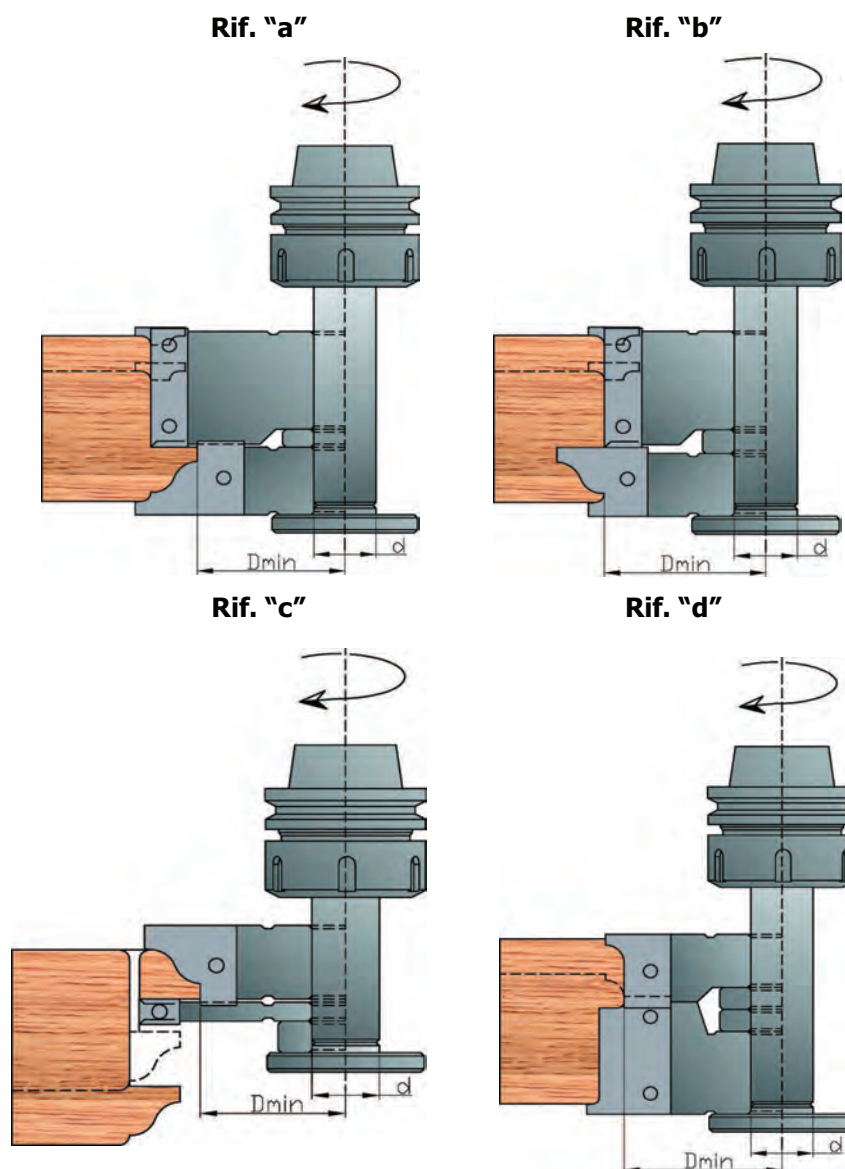
IMPIEGO

PANTOGRAFO

Cod.	D.min	Z	Descrizione	Rif.
014	96	2+2	profilatura montanti/traversi con R/L	a
015	96	2+2	gruppo contro sagoma per R/L	b
016	96	2+2	gruppo profilo listello	c
017	96	2+2	squadatura esterna porta	d

• ATTACCO ISO 30/ISO 40 O HSK NON COMPRESO

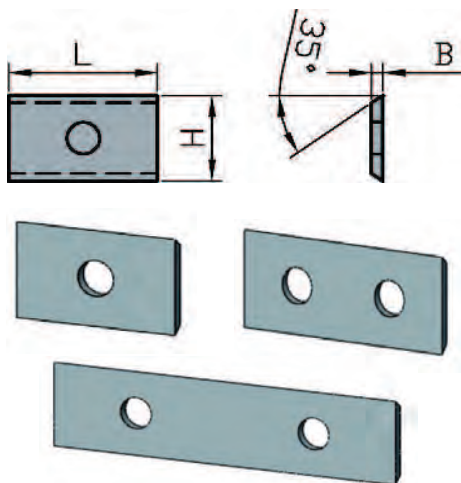
RICAMBI				
Art.	Cod.	Descrizione		Rif.
0560	031	coltellini sagomati	25x30x2	a
0520	010	coltellini reversibili	40x12x1,5	a/b
0560	031	coltellini sagomati	25x30x2	b
0560	031	coltellini sagomati	25x30x2	c
0520	001	coltellini reversibili	7,5x12x1,5	c
0560	031	coltellini sagomati	25x30x2	d
0560	061	coltellini sagomati	40x30x2	d
0545	003	raggiatori	R3	a/b/d
0540	001	rasanti quadrati	14x14x2	a/b/c



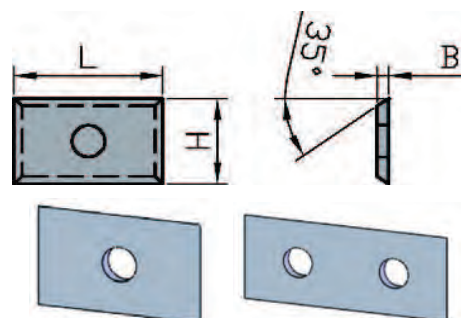


COLTELLINI REVERSIBILI IN HW (HM integrale)

ART.0520



Z=2 /HW	
Cod.	Dimensioni L x H x B
001	7,5x12x1,5
002	9,6x12x1,5
003	11,6x12x1,5
004	15x12x1,5
005	20x9x1,5
006	20x12x1,5
007	30x9x1,5
008	30x12x1,5
009	40x9x1,5
010	40x12x1,5
011	50x9x1,5
012	50x12x1,5
013	60x12x1,5
014	80x13x2,2
015	35x8x1,5
016	50x8x1,5
017	25x12x1,5-1f
018	25x12x1,5-2f



CARATTERISTICHE TECNICHE

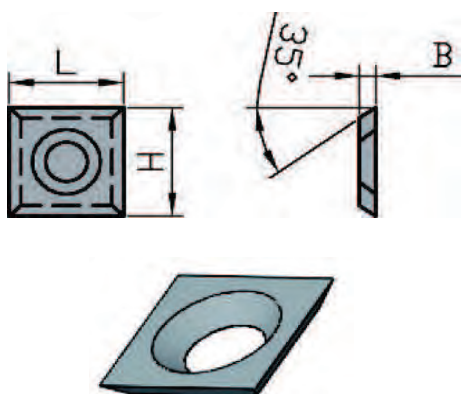
Coltellini piani in HW (HM integrale) con 2 o 4 taglienti con angolo di spoglia a 35°, totalmente rettificati con tolleranze centesimali. Adatti per la lavorazione di legni teneri, duri e incollati.

Z=4 /HW	
Cod.	Dimensioni L x H x B
019	10,5x10,5x1,5
020	12x12x1,5
021	20x9x1,5
022	20x12x1,5
023	30x9x1,5
024	30x12x1,5
025	40x9x1,5
026	40x12x1,5
027	50x9x1,5
028	50x12x1,5
029	60x12x1,5
030	80x13x2,2



RASANTI QUADRATI IN HW (HM integrale)

ART.0540



Z=4	
Cod.	Dimensioni L x H x B
001	14x14x2
002	14x14x1,2
005	10,5x10,5x1,5

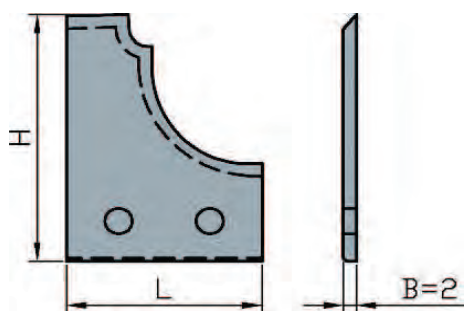
Z=4	
Cod.	Dimensioni L x H x B
003	14x14x2 / HW MICROGRANO PLUS

Z=4	
Cod.	Dimensioni L x H x B
004	14x14x2 / HM MICROGRANO ULTRA

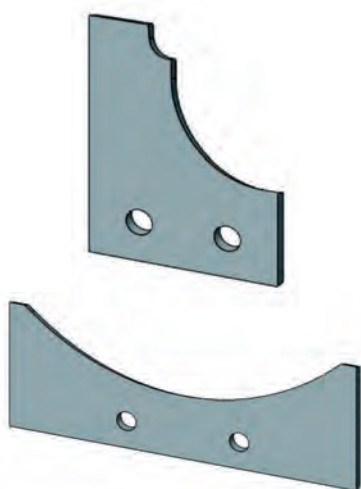


COLTELLINI SAGOMATI IN HW (HM integrale) SPESSORE 2 MM

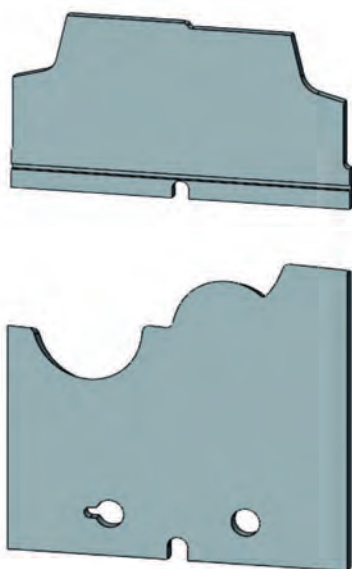
ART.0560



ESEMPI DI SAGOME CON FISSAGGIO STANDARD



ESEMPI DI SAGOME CON ALTRE TIPOLOGIE DI FISSAGGIO



CARATTERISTICHE TECNICHE

Coltellini sagomati in HW (HM integrale) di spessore 2 mm.

Adatti per la lavorazione di tutti i tipi di legni duri, incollati, truciolari, compensati, laminati ecc.

Z=2 / HW					
Dimensioni	6pezzi	12pezzi	24pezzi	48pezzi	60pezzi
LxHxB	Cod.	Cod.	Cod.	Cod.	Cod.
15x15x2	126	127	128	129	130
15x20x2	001	002	003	004	005
15x25x2	006	007	008	009	010
15x30x2	131	132	133	134	135
20x20x2	136	137	138	139	140
20x25x2	011	012	013	014	015
20x30x2	016	017	018	019	020
20x35x2	021	022	023	024	025
25x20x2	141	142	143	144	145
25x25x2	026	027	028	029	030
25x30x2	031	032	033	034	035
25x35x2	036	037	038	039	040
30x20x2	146	147	148	149	150
30x25x2	041	042	043	044	045
30x30x2	046	047	048	049	050
30x35x2	051	052	053	054	055
30x40x2	151	152	153	154	155
35x25x2	156	157	158	159	160
35x30x2	161	162	163	164	165
35x35x2	166	167	168	169	170
35x40x2	171	172	173	174	175
40x20x2	176	177	178	179	180
40x25x2	056	057	058	059	060
40x30x2	061	062	063	064	065
40x35x2	066	067	068	069	070
40x40x2	071	072	073	074	075
50x20x2	181	182	183	184	185
50x25x2	076	077	078	079	080
50x30x2	081	082	083	084	085
50x35x2	086	087	088	089	090
50x40x2	091	092	093	094	095
60x20x2	186	187	188	189	190
60x25x2	191	192	193	194	195
60x30x2	096	097	098	099	100
60x35x2	101	102	103	104	105
60x40x2	106	107	108	109	110
80x20x2	196	197	198	199	200
80x25x2	201	202	203	204	205
80x30x2	111	112	113	114	115
80x35x2	116	117	118	119	120
80x40x2	121	122	123	124	125

- QUANTITA' MINIMA ORDINABILE N. 6 PEZZI
- ALLEGARE ALL'ORDINE DISEGNO DETTAGLIATO O CAMPIONE INTEGRO DEL COLTELLINO
- SPECIFICARE NELL'ORDINE IL MATERIALE DA LAVORARE
- REALIZZAZIONE DI COLTELLI CON FISSAGGIO DIVERSO SU RICHIESTA
- DISPONIBILI ANCHE COLTELLI CON SPESSORE 3 MM



PUNTE PER SCOLPITRICE FONDO PIANO IN HS (HSS) Z=1

ART.0600



Z=1 / HS (HSS)					
Rot. Dx	Rot. Sx	D	B	LTT	Att.
Cod.	Cod.				
001	002	2	12	90	D=11x50
003	004	3	14	90	D=11x50
005	006	4	17	90	D=11x50
007	008	5	22	90	D=11x50
009	010	6	26	90	D=11x50
011	012	8	32	90	D=11x50
013	014	10	37	90	D=11x50
015	016	12	40	90	D=11x50
017	018	14	40	90	D=11x50
019	020	16	40	90	D=11x50

Rot. Dx	Rot. Sx	D	B	LTT	Att.
Cod.	Cod.				
031	032	2	10	60	D=8x30
033	034	4	14	60	D=8x30
035	036	6	18	60	D=8x30
037	038	8	25	60	D=8x30

CARATTERISTICHE TECNICHE

Punte in HS (HSS), con 1 tagliente dritto fino al D=8, inclinato assialmente dal D=10 in poi. Adatte per la lavorazione di legni teneri e duri non incollati.

IMPIEGO

SCOLPITRICE



PUNTE PER SCOLPITRICE FONDO TONDO IN HS (HSS) Z=1

ART.0602



Z=1 / HS (HSS)					
Rot. Dx	Rot. Sx	D	B	LTT	Att.
Cod.	Cod.				
001	002	2	12	90	D=11x50
003	004	3	14	90	D=11x50
005	006	4	17	90	D=11x50
007	008	5	22	90	D=11x50
009	010	6	26	90	D=11x50
011	012	8	32	90	D=11x50
013	014	10	37	90	D=11x50
015	016	12	40	90	D=11x50
017	018	14	40	90	D=11x50
019	020	16	40	90	D=11x50

Rot. Dx	Rot. Sx	D	B	LTT	Att.
Cod.	Cod.				
031	032	2	10	60	D=8x30
033	034	4	14	60	D=8x30
035	036	6	18	60	D=8x30
037	038	8	25	60	D=8x30

CARATTERISTICHE TECNICHE

Punte in HS (HSS), con 1 tagliente dritto fino al D=8, inclinato assialmente dal D=10 in poi. Adatte per la lavorazione di legni teneri e duri non incollati.

IMPIEGO

SCOLPITRICE



PUNTE PER SCOLPITRICE FONDO PIANO IN HS (HSS) Z=2

ART.0605



CARATTERISTICHE TECNICHE

Punte in HS (HSS), con 2 taglienti inclinati assialmente, con grande scarto sul dorso per facilitare lo scarico del truciolo.

Adatte per la lavorazione di legni teneri e duri non incollati.

IMPIEGO

SCOLPITRICE

Z=2 / HS (HSS)					
Rot. Dx Cod.	Rot. Sx Cod.	D	B	LTT	Att.
001	002	10	37	90	D=11x50
003	004	12	40	90	D=11x50
005	006	14	40	90	D=11x50
007	008	16	40	90	D=11x50
009	010	18	40	90	D=11x50
011	012	20	40	90	D=11x50
013	014	22	40	90	D=11x50
015	016	24	40	90	D=11x50
Rot. Dx Cod.	Rot. Sx Cod.	D	B	LTT	Att.
031	032	10	35	60	D=8x30
033	034	12	35	60	D=8x30
035	036	14	35	60	D=8x30



PUNTE PER SCOLPITRICE FONDO TONDO IN HS (HSS) Z=2

ART.0608



CARATTERISTICHE TECNICHE

Punte in HS (HSS), con 2 taglienti inclinati assialmente, con grande scarto sul dorso per facilitare lo scarico del truciolo.

Adatte per la lavorazione di legni teneri e duri non incollati.

IMPIEGO

SCOLPITRICE

Z=2 / HS (HSS)					
Rot. Dx Cod.	Rot. Sx Cod.	D	B	LTT	Att.
001	002	10	37	90	D=11x50
003	004	12	40	90	D=11x50
005	006	14	40	90	D=11x50
007	008	16	40	90	D=11x50
009	010	18	40	90	D=11x50
011	012	20	40	90	D=11x50
013	014	22	40	90	D=11x50
015	016	24	40	90	D=11x50
Rot. Dx Cod.	Rot. Sx Cod.	D	B	LTT	Att.
031	032	10	35	60	D=8x30
033	034	12	35	60	D=8x30
035	036	14	35	60	D=8x30



PUNTE PER SCOLPITRICE A LANCIA IN HS (HSS)

ART.0610



CARATTERISTICHE TECNICHE

Punte in HS (HSS), con 1 o 2 taglienti inclinati assialmente, con grande scarto sul dorso per facilitare lo scarico del truciolo.

Adatte per la lavorazione di legni teneri e duri non incollati.

IMPIEGO

SCOLPITRICE

Z=1 / HS (HSS)					
Rot. Dx Cod.	Rot. Sx Cod.	D	B	LTT	Att.
001	002	10	37	90	D=11x50
Z=2 / HS (HSS)					
Rot. Dx Cod.	Rot. Sx Cod.	D	B	LTT	Att.
003	004	10	37	90	D=11x50
005	006	12	40	90	D=11x50
007	008	14	40	90	D=11x50
009	010	16	40	90	D=11x50



PUNTE PER MORTASARE Z=2

ART.0640



Z=2 / HS (HSS)			
Att. D=13x50	Att. D=16x50	D	LTT
Cod.	Cod.		
001	002	6	100
003	004	7	100
005	006	8	100
007	008	9	100
009	010	10	110
011	012	11	110
013	014	12	110
015	016	13	110
017	018	14	110
019	020	15	110
021	022	16	110
Z=2 / Hc			
Att. D=13x50	Att. D=16x50	D	LTT
Cod.	Cod.		
031	032	6	100
033	034	7	100
035	036	8	100
037	038	9	100
039	040	10	110
041	042	11	110
043	044	12	110
045	046	13	110
047	048	14	110
049	050	15	110
051	052	16	110

CARATTERISTICHE TECNICHE

Punte in HS (HSS) o in Hc(HM riportato) ambidestre per mortasare con 2 taglienti affilati solo di testa.

- HS (HSS) per legni teneri e duri non incollati.
- Hc (HM riportato) per legni naturali, derivati, laminati ecc...

IMPIEGO

MORTASATRICE

• SPECIFICARE IL MATERIALE Hc O HS NELL'ORDINE



PUNTE PER MORTASARE Z=4

ART.0642



Z=4 / HS (HSS)			
Att. D=13x50	Att. D=16x50	D	LTT
Cod.	Cod.		
001	002	6	100
003	004	7	100
005	006	8	100
007	008	9	100
009	010	10	110
011	012	11	110
013	014	12	110
015	016	13	110
017	018	14	110
019	020	15	110
021	022	16	110
023	024	18	110
025	026	20	110
031	032	1/4"	100
033	034	3/8"	100
035	036	3/4"	110

CARATTERISTICHE TECNICHE

Punte in HS (HSS) ambidestre per mortasare con 4 taglienti affilati solo di testa.

Adatte per legni teneri e duri non incollati.

IMPIEGO

MORTASATRICE



PUNTE componibili per fori ciechi

ART.0694



CARATTERISTICHE TECNICHE

Punte in Hc (HM riportato) con 2 taglienti elicoidali, 2 rasanti e punta centrale.

Adatte per esecuzione fori di precisione, con regolazione della profondità tramite abbinamento con svasatore Art.0698, su legni naturali, derivati, laminati ecc...

IMPIEGO

FORATRICE

Z=2+2 / Ri (Hc)					
Rot. Dx	Rot. Sx	D	B	LTT	Att.
Cod.	Cod.				
001	002	4	30	57	D=10x20
003	004	5	30	57	D=10x20
005	006	6	30	57	D=10x20
007	008	7	30	57	D=10x20
009	010	8	30	57	D=10x20
011	012	9	30	57	D=10x20
013	014	10	30	57	D=10x20
015	016	12	30	57	D=10x20
017	018	14	30	57	D=10x20
019	020	15	30	57	D=10x20
021	022	16	30	57	D=10x20
023	024	4	45	70	D=10x20
025	026	5	45	70	D=10x20
027	028	6	45	70	D=10x20
029	030	7	45	70	D=10x20
031	032	8	45	70	D=10x20
033	034	9	45	70	D=10x20
035	036	10	45	70	D=10x20
037	038	12	45	70	D=10x20
039	040	14	45	70	D=10x20
041	042	15	45	70	D=10x20
043	044	16	45	70	D=10x20

• INDICARE IL SENSO DI ROTAZIONE NELL'ORDINE



PUNTE componibili per fori passanti

ART.0696



CARATTERISTICHE TECNICHE

Punte in Hc (HM riportato) con 2 taglienti elicoidali affilati di testa.

Particolarmente adatte per fori passanti su pannelli rivestiti da ambo i lati su legni naturali, derivati, laminati ecc...

Possibile abbinamento con Art.0698.

IMPIEGO

FORATRICE

Z=2+2 / Ri (Hc)					
Rot. Dx	Rot. Sx	D	B	LTT	Att.
Cod.	Cod.				
001	002	5	40	60	D=10x20
003	004	6	40	60	D=10x20
005	006	8	40	60	D=10x20
007	008	10	40	60	D=10x20
009	010	5	50	70	D=10x20
011	012	6	50	70	D=10x20
013	014	8	50	70	D=10x20
015	016	10	50	70	D=10x20

• INDICARE IL SENSO DI ROTAZIONE NELL'ORDINE



SVASATORI per punte componibili

ART.0698



CARATTERISTICHE TECNICHE

Svasatore in Hc (HM riportato) con 2 taglienti affilati di testa.

Adatti per esecuzione di svasature regolabili in funzione alla profondità del foro.

Da utilizzare in abbinamento con Art.0694 o 0696

IMPIEGO

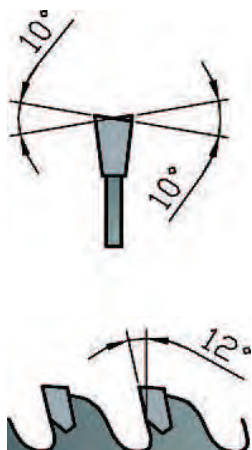
FORATRICE

Z=2 / Hc				
Rot. Dx	Rot. Sx	d	D	
Cod.	Cod.			
001	002	4	16	
003	004	5	16	
005	006	6	16	
007	008	7	16	
009	010	8	18	
011	012	9	18	
013	014	10	20	
015	016	11	20	
017	018	12	20	

• INDICARE IL SENSO DI ROTAZIONE NELL'ORDINE



ART. 0700 - TIPO "A"



Hc - denti alternati - TIPO "A"				
Cod.	D	B	Z	d
001	100	3,2	16	20-30
002	125	3,2	24	20-30
003	140	3,2	24	20-30
004	140	3,2	36	30-35
005	150	3,2	18	20-30
006	150	3,2	24	20-30
007	150	3,2	30	20-30
008	150	3,2	36	30-35
009	160	3,2	24	20-30
010	160	3,2	36	30-35
011	180	3,2	24	20-30
012	180	3,2	28	30-35
013	180	3,2	36	30-35
014	180	3,2	40	30-35
015	200	3,2	24	30-35
016	200	3,2	32	30-35
017	200	3,2	40	30-35
018	200	3,2	48	30-35
019	225	3,2	36	30-35
020	250	3,2	24	30-35
021	250	3,2	40	30-35
022	250	3,2	48	30-35
023	250	3,2	60	30-35
024	300	3,2	24	30-35
025	300	3,2	28	30-35
026	300	3,2	48	30-35
027	300	3,2	60	30-35
028	300	3,2	72	30-35
029	320	3,5	72	30-35
030	330	3,5	72	30-35
031	350	3,5	28	30-35
032	350	3,5	36	30-35
033	350	3,5	44	30-35
034	350	3,5	54	30-35
035	350	3,5	72	30-35
036	350	3,5	84	30-35
037	400	4	34	30-35
038	400	4	48	30-35
039	400	3,8	60	30-35
040	400	3,8	80	30-35
041	400	3,8	96	30-35
042	450	4,2	36	35
043	450	4,2	54	35
044	450	4,2	72	35
045	450	4	108	30-35
046	500	4,5	40	35
047	500	4,5	60	35
048	500	4,2	80	35
049	500	4,2	120	35-40
050	550	5,5	56	35-40
051	600	5,5	56	35-40

CARATTERISTICHE TECNICHE

Lame circolari in Hc (HM riportato).

Denti alternati tipo "A": adatte per taglio longitudinale e trasversale di legni teneri e duri.

Denti piani/trapezoidali tipo "B": adatte per la sezionatura di pannelli truciolari rivestiti di melaminico o materiale plastico.

IMPIEGO

SEZIONATRICE , SEGA DA BANCO,
RADIALE, TRONCATRICE



LAME CIRCOLARI UNIVERSALI

ART.0700



Hc - denti piani/trapezoidali - TIPO "B"				
Cod.	D	B	Z	d
071	200	3,2	64	30
072	220	3,2	64	30
073	230	3,2	72	20-30
074	250	3,2	60	30
075	250	3,2	80	30
076	300	3,2	72	30
077	300	3,2	96	30
078	350	3,5	54	30-75
079	350	3,5	72	30-75
080	350	3,5	84	30
081	350	3,5	108	30
082	400	3,8	120	30

CARATTERISTICHE TECNICHE

Lame circolari in Hc (HM riportato).

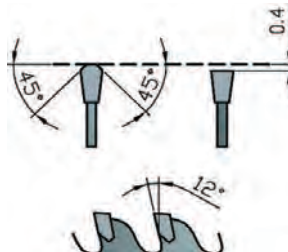
Denti alternati tipo "A": adatte per taglio longitudinale e trasversale di legni teneri e duri.

Denti piani/trapezoidali tipo "B": adatte per la sezionatura di pannelli truciolari rivestiti di melaminico o materiale plastico.

IMPIEGO

SEZIONATRICE , SEGA DA BANCO,
RADIALE, TRONCATRICE

ART. 0700 - TIPO "B"



INCISORI PER SQUADRATRICI E BORDATRICI

ART.0733



Hc - denti alternati				
Cod.	D	B	Z	d
001	120	3,5	24	20-30
002	125	3,5	24	20-30
003	125	3,5	30	20-30
004	130	3,5	24	20-30
005	130	3,5	30	20-30
006	150	3,5	24	30-35
007	150	3,5	36	30-35-40-55-60
008	150	3,5	48	30-35-40-55-60
009	160	3,5	36	30-35-40
010	160	3,5	48	30-35-40
011	180	3,5	40	30-35-40
012	200	3,5	48	30-35-40

CARATTERISTICHE TECNICHE

Incisori in Hc (HM riportato).

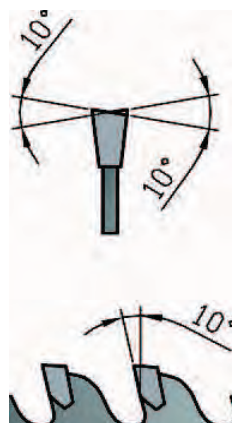
Adatti per l'incisione di pannelli bilaminati in materiale plastico, o resine termoindurenti.

Permettono una buona finitura su entrambi i lati del pannello.

Rotazione in concordanza di avanzamento del materiale da lavorare.

IMPIEGO

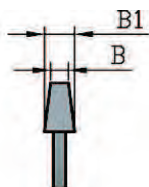
BORDATRICE , SQUADRATRICE





INCISORI PER SEZIONATRICE

ART.0735



CARATTERISTICHE TECNICHE

Incisori in Hc (HM riportato).

Adatti per l'incisione di pannelli in legno massello e di pannelli bilaminati in materiale plastico o resine termoindurenti, rivestiti da ambo i lati per evitare scheggiature.

Rotazione in concordanza di avanzamento del materiale da lavorare.

IMPIEGO

SEZIONATRICE

Hc - denti conici				
Cod.	D	B/B1	Z	d
001	80	3,1-4,3	12	20
002	100	3,1-4,3	20	20
003	110	3,1-4,3	24	20
004	115	3,1-4,3	24	20
005	120	3,1-4,3	24	20
006	120	3,4-4,6	24	20
007	125	3,1-4,3	24	20
008	125	3,4-4,6	24	20
009	125	4,3-5,5	24	20-45
010	127	3,4-4,6	24	20-45
011	127	4,3-5,5	24	20-45
012	140	3,4-4,6	24	30-40
013	150	3,4-4,6	24	20-30
014	150	4,3-5,5	24	20-30
015	150	3,4-4,6	36	20-30
016	150	4,3-5,5	36	20-30
017	150	4,3-5,5	36	55+3
018	160	3,4-4,6	36	30-40
019	160	4,3-5,5	36	30-40
020	160	4,3-5,5	36	55+3
021	180	4,3-5,5	30	70+4
022	200	4,3-5,5	36	30-40
023	215	4,3-5,5	36	50+3
024	215	4,3-5,5	60	50+3



LAME SILENZIATE PER ALLUMINIO E METALLI LEGGERI NON FERROSI

ART.0780



Hc - denti piani - trapezoidali				
Cod.	D	B	Z	d
001	250	3,2	80	32
002	300	3,2	96	32
003	350	3,5	84	32
004	350	3,5	108	32
005	400	3,8	96	32-40
006	450	4	108	32-40

CARATTERISTICHE TECNICHE

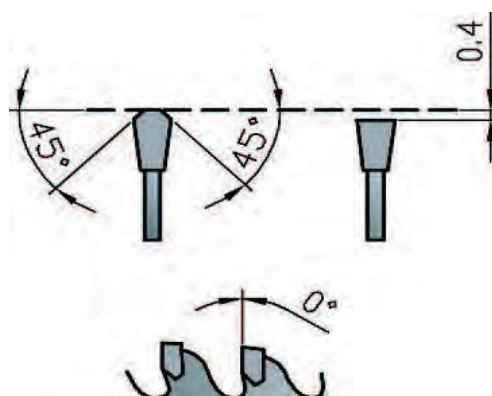
Lame in Hc (HM riportato) per taglio di leghe non ferrose come alluminio ecc...

Angolo di taglio 0°, adatte per taglio di profilati, di materiali con spessore elevato o pieni.

La riduzione della rumorosità è ottenuta grazie a dei tagli effettuati nel corpo della lama, riempiti con materiale fonoassorbente che attenua la propagazione delle onde sonore.

IMPIEGO

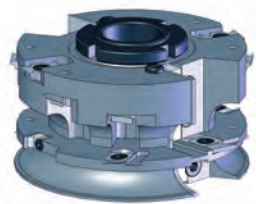
TRONCATRICI E SEZIONATRICI PER ALLUMINIO



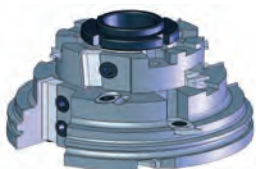


GRUPPI PROGRAMMATI PER FINESTRE "EASY WINDOW"

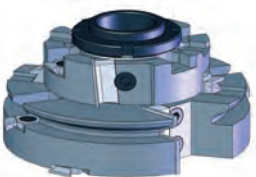
ART.0816



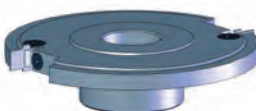
Rif. "a"



Rif. "b"



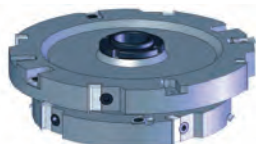
Rif. "c"



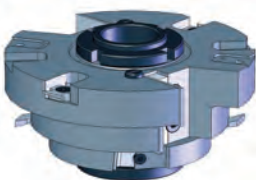
Rif. "d"



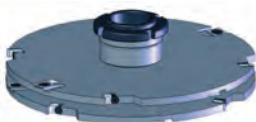
Rif. "e"



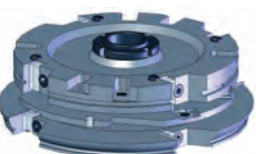
Rif. "f"



Rif. "g"



Rif. "h"



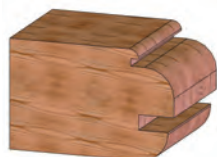
Rif. "i"

Art.	Cod.	TOTALE GRUPPO
0816	020	VERSIONE LEGNO ARIA 4
0816	021	VERSIONE LEGNO ARIA 12

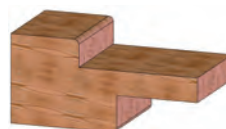
Cod.	D	Z	Descrizione	Rif.
001	100	2	profilatura interno anta	a
002	100	2	squadatura anta dx 7 lati	b
003	100	2	profilatura montanti e traversi telaio	c
004	100	2	esecuzione sede ferramenta	d
005	250	4	tenonatura montanti telaio	e
006	250	4	tenonatura traversi telaio	f
007	100	2	squadatura montante centrale sx	g
008	250	4	tenonatura montanti anta	h
009	250	4	tenonatura traversi anta	i

VARIANTE PORTA BALCONE				
Cod.	D	Z	Descrizione	
030	250	4	tenonatura montanti inferiori telaio per traverso in alluminio a norme "din"	
031	100	2		
032	100	2	profilatura traversi aggiunti anta	

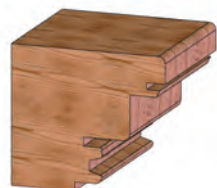
OPZIONI				
Cod.	D	Z	Descrizione	
041	180	24	lama recupero listello 3 mm	
042	100	2	profilatura traverso inf. telaio per variante all.	
044	180	4	fresa per rivestimento alluminio	



Rif. "a"



Rif. "f"



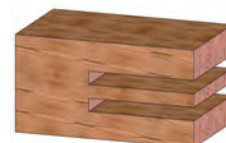
Rif. "b"



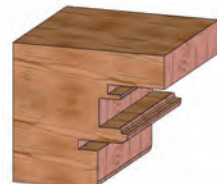
Rif. "g"



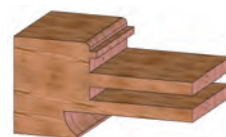
Rif. "c"



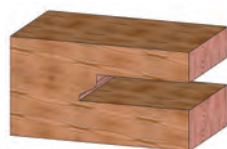
Rif. "h"



Rif. "d"



Rif. "i"



Rif. "e"



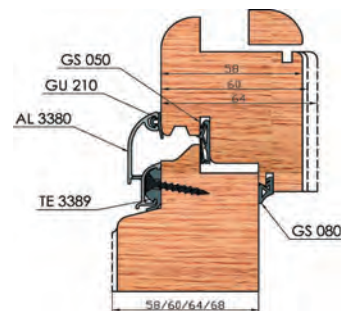
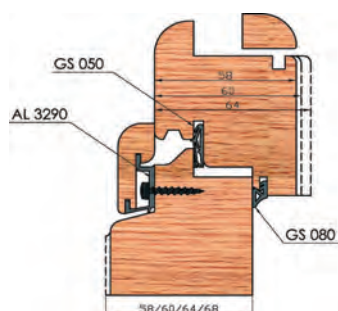
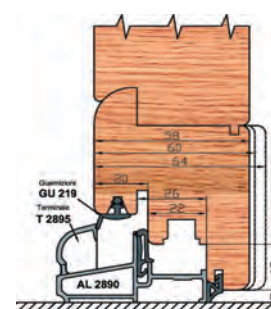
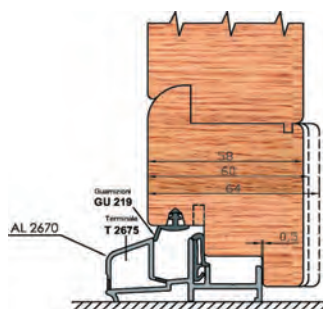
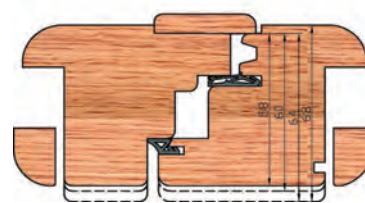
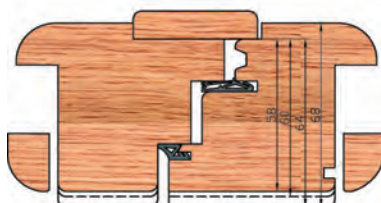
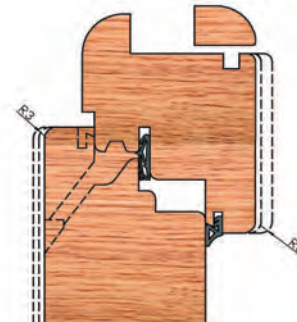
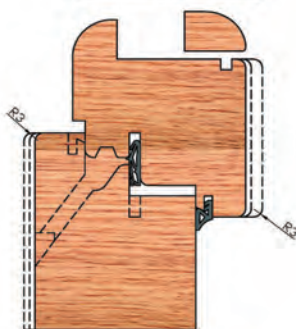
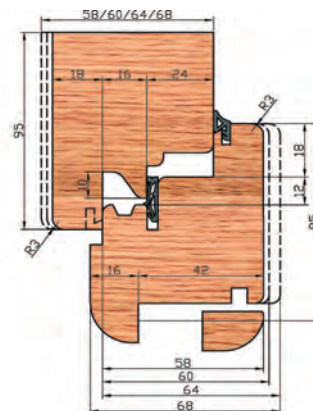
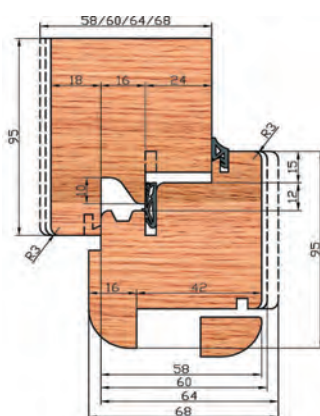
GRUPPI PROGRAMMATI PER FINESTRE "EASY WINDOW"

ART.0816

VERSIONE ARIA 4-12

SPESSORE TELAIO 58-60-64-68

SPESSORE ANTA 58-60-64-68



CARATTERISTICHE TECNICHE

Gruppi programmati a coltellini in HW (HM integrale). La serie Easy Window è composta da teste con corpo in acciaio a grande resistenza e da inserti in widia sostituibili e riaffilabili. Le teste sono programmate tra loro sia in diametro che in altezza, in modo da settare la macchina una volta soltanto.

IMPIEGO

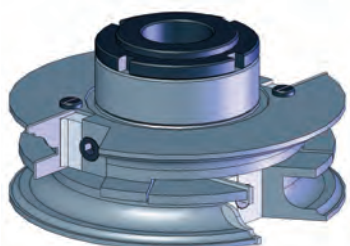
TOUPIE/COMBINATA



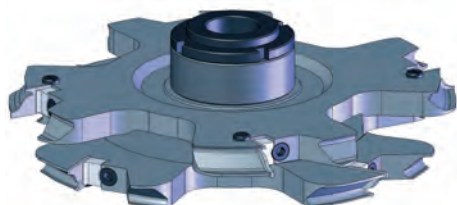
GRUPPI PROGRAMMATI SAGOMATI PER PORTE E PORTONI (CON BUGNA AD INFILARE)

ART.0850

Rif. "a"



Rif. "b"



ESEMPI SAGOME LEGNO

PROFILO 1



PROFILO 2



PROFILO 3



PROFILO 4



PROFILO 5



PROFILO 6



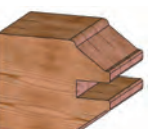
PROFILO 7



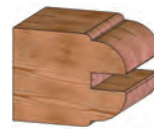
PROFILO 8



PROFILO 9



PROFILO 10



CARATTERISTICHE TECNICHE

Gruppi programmati a coltellini in HW (HM integrale) con spine standard, per porte e portoni in legno massello con bugna ad infilare.

I gruppi, predisposti per ottenere i profili illustrati, sono forniti con un profilo a scelta.

IMPIEGO

TOUPIE, CENTRO DI LAVORO
PER FINESTRE

GRUPPO SAGOMA

Cod.	Dmin.	Z	Rif.
001	126	2	a

GRUPPO CONTROSAGOMA

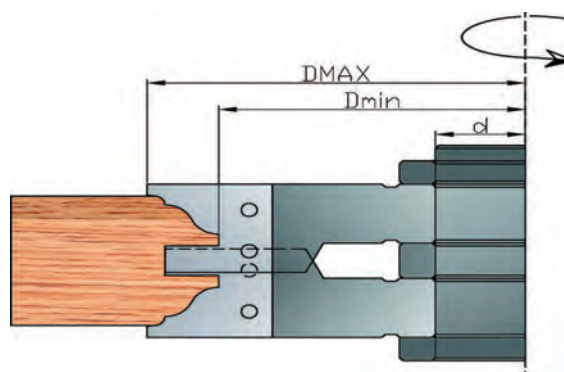
Cod.	Dmax.	Z	Rif.
002	290	4	b

RICAMBI

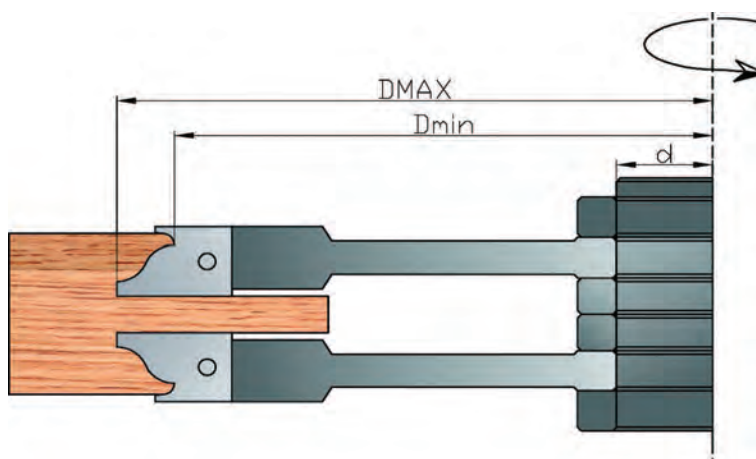
Art.	Cod.	Descrizione		Rif.
0560	051	coltellini sagomati	30x35x2	a
0560	051	coltellini sagomati	30x35x2	a
0560	016	coltellini sagomati	20x30x2	b
0560	016	coltellini sagomati	20x30x2	b

- REALIZZAZIONE DI PORTE E PORTONCINI DI SP. = 44/52 mm
- CANALE REGISTRABILE
- SPIGOLI ESTERNI RAGGIATI R=3 E INTERNI RAGGIATI R=1

Rif. "a"

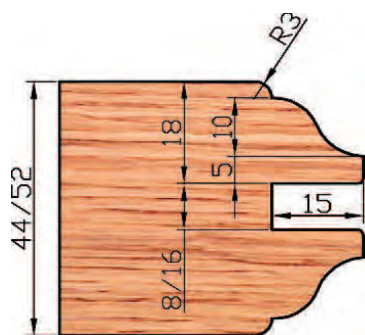


Rif. "b"

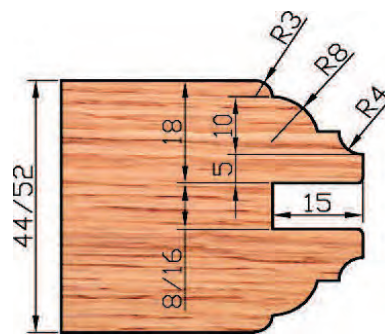




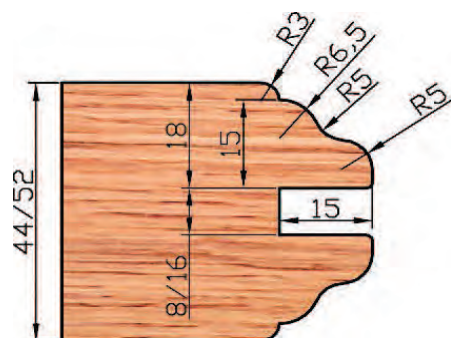
PROFILO 1



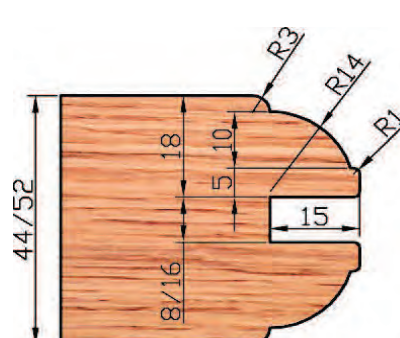
PROFILO 2



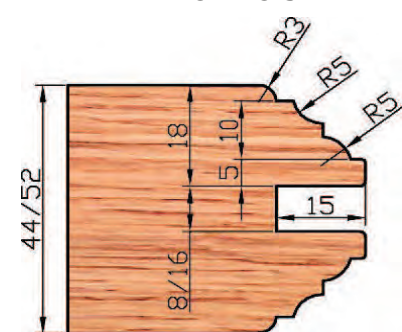
PROFILO 3



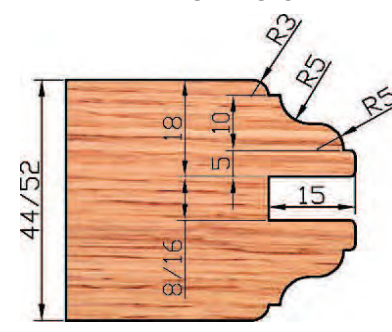
PROFILO 4



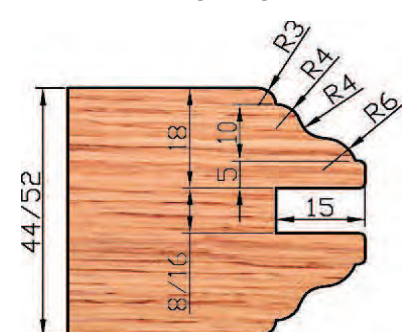
PROFILO 5



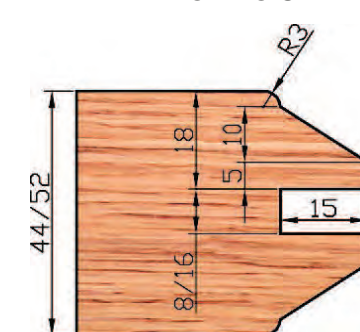
PROFILO 6



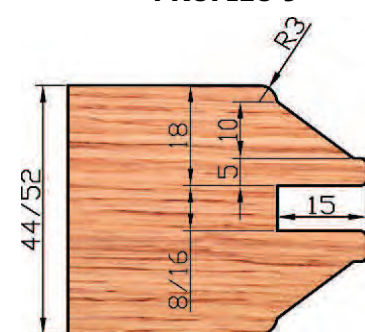
PROFILO 7



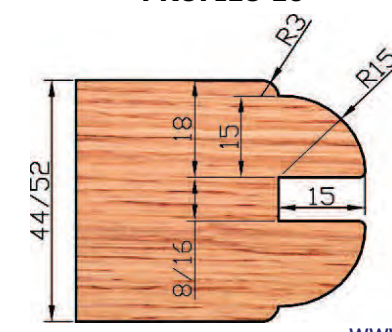
PROFILO 8



PROFILO 9



PROFILO 10

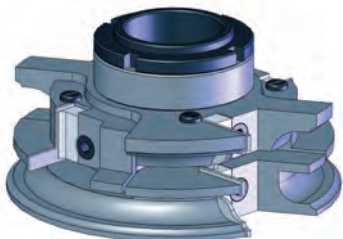




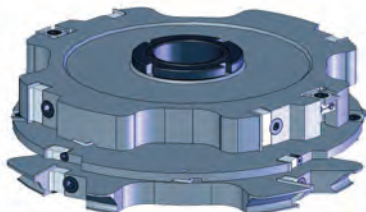
GRUPPI PROGRAMMATI SAGOMATI PER PORTE E PORTONI (CON RECUPERO LISTELLO)

ART.0855

Rif. "a"



Rif. "c"



ESEMPI SAGOME LEGNO

PROFILO 1



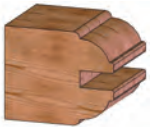
PROFILO 2



PROFILO 3



PROFILO 4



PROFILO 5



PROFILO 6



PROFILO 7



PROFILO 8



PROFILO 9



PROFILO 10



CARATTERISTICHE TECNICHE

Gruppi programmati a coltellini in HW (HM integrale) con spine standard, per porte e portoni in legno massello con bugna ad infilare.

I gruppi, predisposti per ottenere i profili illustrati, sono forniti con un profilo a scelta.

IMPIEGO

TOUPIE, CENTRO DI LAVORO PER FINESTRE

GRUPPO SAGOMA

Cod.	Dmin.	Z	Rif.
001	126	2	a

GRUPPO CONTROSAGOMA

Cod.	Dmax.	Z	Rif.
003	290	4	b
004	290	4	c

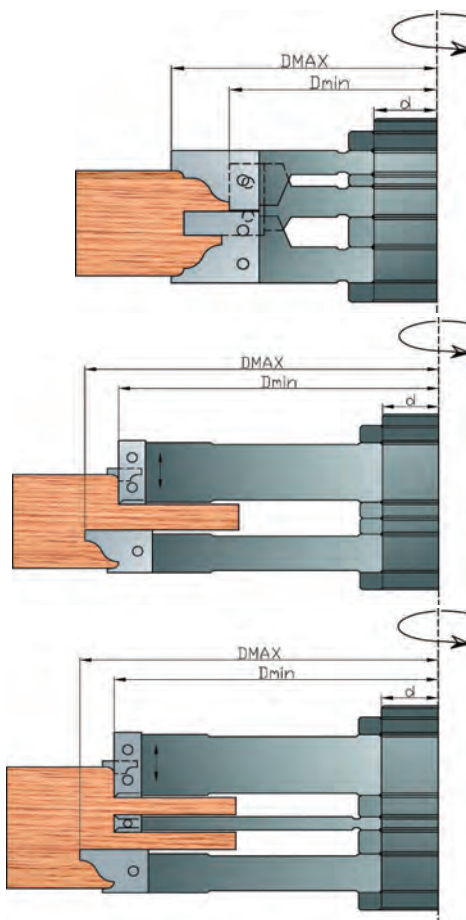
GRUPPO RECUPERO LISTELLO

Cod.	D	Z
005	200	24

RICAMBI

Art.	Cod.	Descrizione		Rif.
0560	036	coltellini sagomati	25x35x2	a
0560	051	coltellini sagomati	30x35x2	a
0560	051	coltellini sagomati	30x35x2	a
0560	016	coltellini sagomati	20x30x2	b/c
0520	008	coltellini reversibili	30x12x1,5	b/c
0520	001	coltellini reversibili	7,5x12x1,5	c
0520	010	raggiatori	R3	a/b/c
0540	001	rasanti quadrati	14x14x2	a/b/c

- REALIZZAZIONE DI PORTE E PORTONI DI SP. = 44/60 o 44/68 mm
- CANALE REGISTRABILE
- SPIGOLI ESTERNI RAGGIATI R=3 E INTERNI RAGGIATI R=1



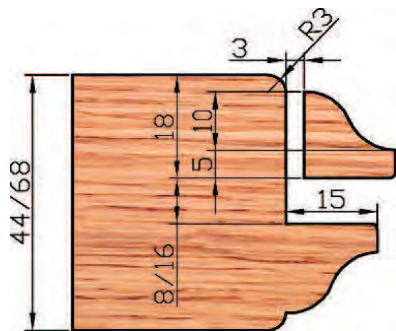
Rif. "a"

Rif. "b"

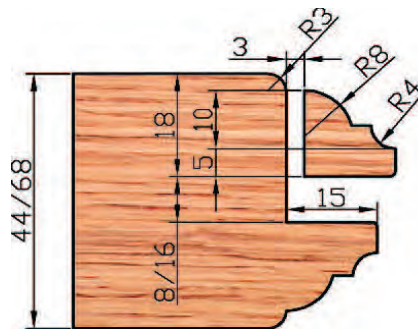
Rif. "c"



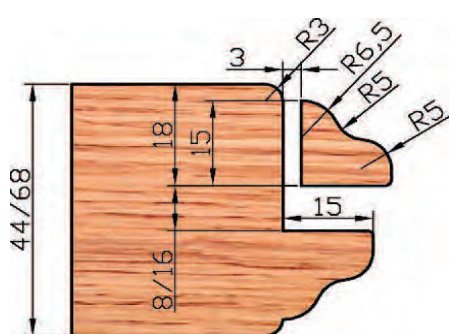
PROFILO 1



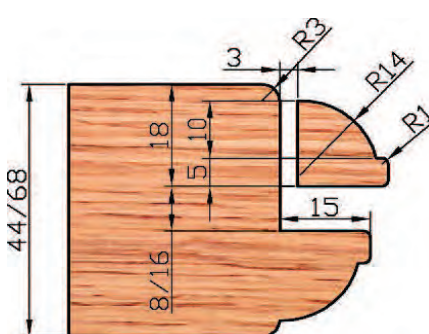
PROFILO 2



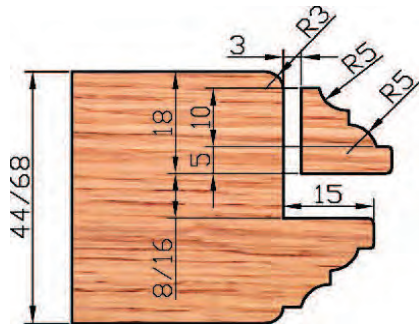
PROFILO 3



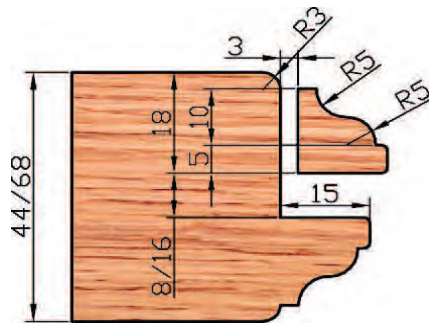
PROFILO 4



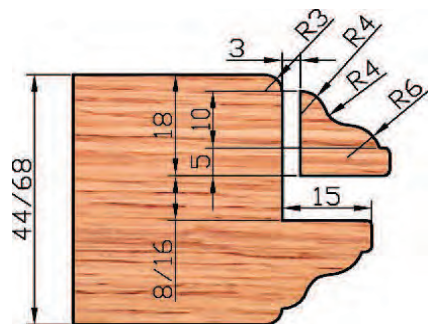
PROFILO 5



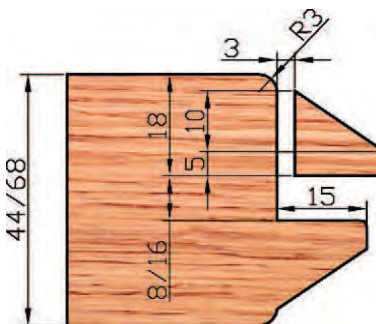
PROFILO 6



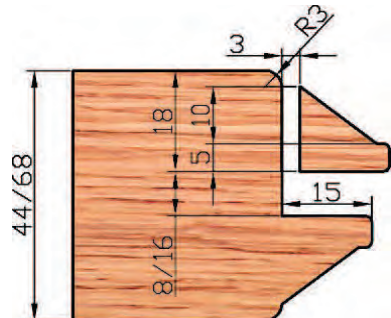
PROFILO 7



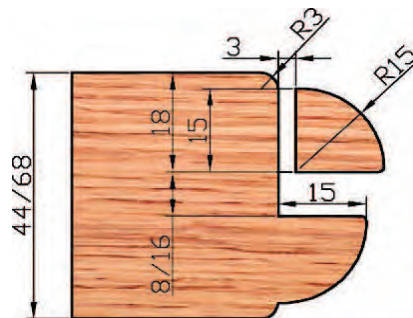
PROFILO 8



PROFILO 9

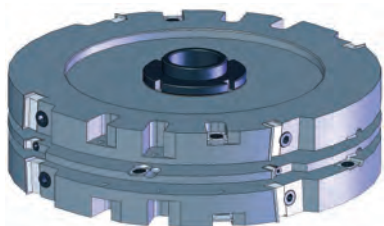


PROFILO 10

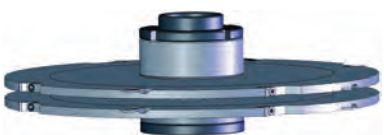




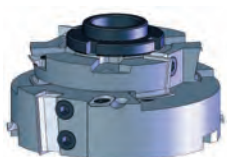
Rif. "a"



Rif. "b"



Rif. "c"

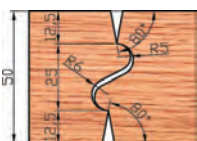


Rif. "d"



VARIANTI CHIUSURA CENTRALE

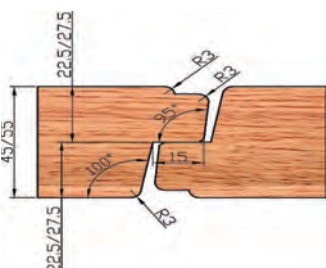
VARIANTE "1"



VARIANTE "2"



VARIANTE "3"



CARATTERISTICHE TECNICHE

Gruppi programmati a coltellini in HW (HM integrale) con spine standard 8-8-8 e con battuta da 15 mm, per esecuzione persiane in legno massello di spessore 45/54 mm.

IMPIEGO

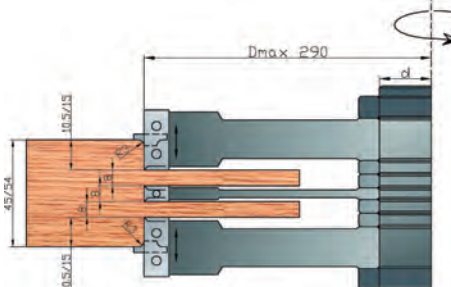
TOUPIE, CENTRO DI LAVORO PER FINESTRE

SPESSORE ANTA 45/54 mm.

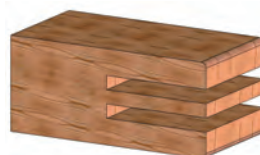
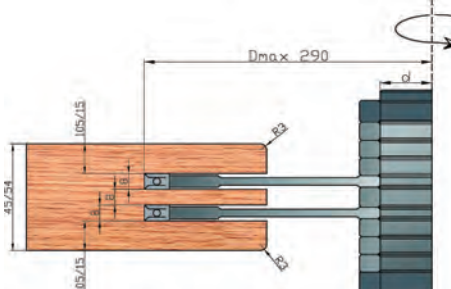
Cod.	D	z	Descrizione	Rif.
001	290	4	tenonatura traversi anta	a
002	290	4	tenonatura montanti anta	b
004	130	2	squadratura anta destra con battuta da 15 mm	c
005	130	2	squadratura centrale anta sinistra	d



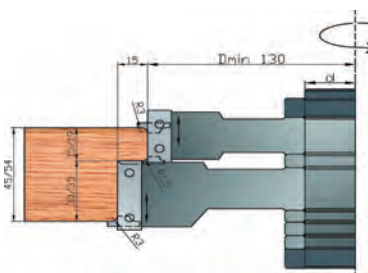
Rif. "a"



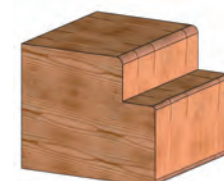
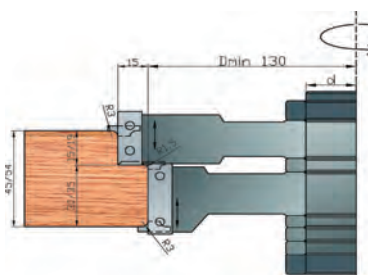
Rif. "b"

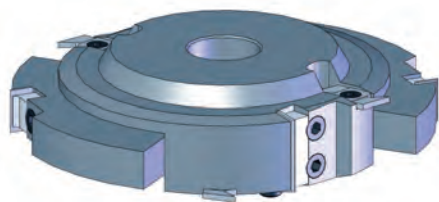


Rif. "c"



Rif. "d"



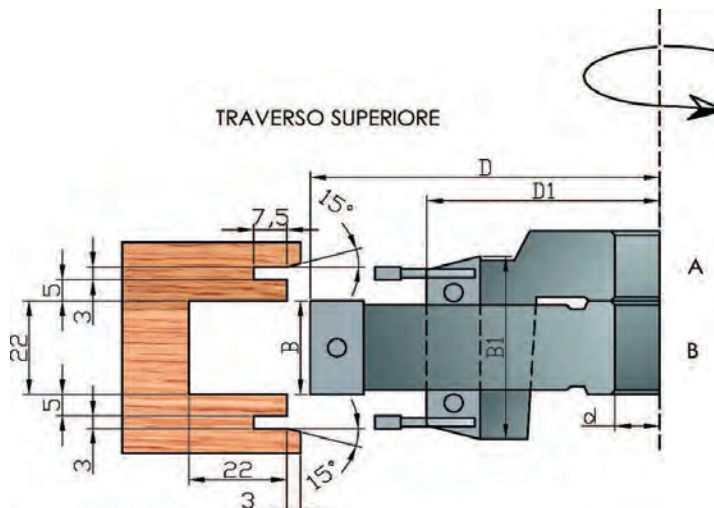
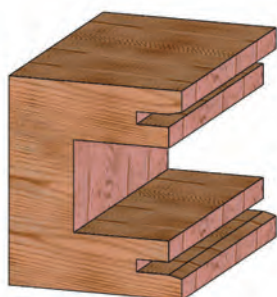


Z=2 / HW			
Cod.	D/D1	B/B1	d
001	204/160	22/43	30-35-40-50

RICAMBI			
Art	Cod.	Descrizione	Rif.
0897	010	coltellini sagomati 50x12x1,5	a
0897	011	coltellini sagomati 22x12x1,5	b
0546	001	dentelli 3mm	c

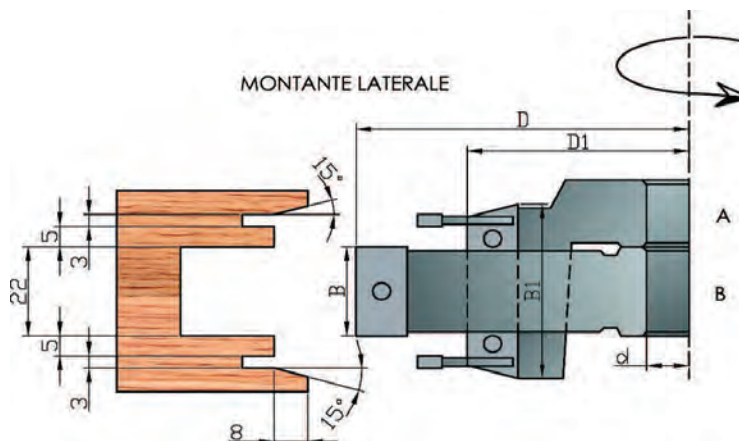
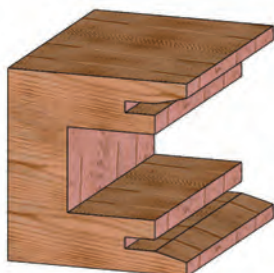
TRAVERSO SUPERIORE

regolare la guida del toupie per questa lavorazione



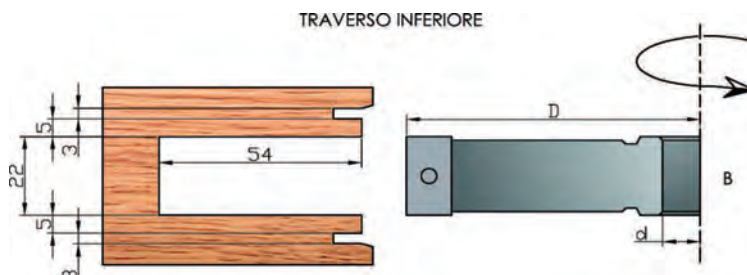
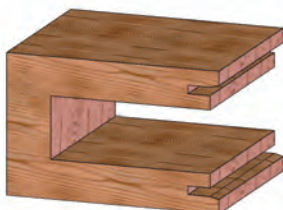
MONTANTE LATERALE

spostare la guida del toupie di 5mm verso l'albero



TRAVERSO INFERIORE

togliere la testa "A" e spostare la guida di 27 mm verso l'albero



CARATTERISTICHE TECNICHE

Gruppo frese a coltellini in HW (HM integrale) per realizzazione alzante scorrevole.

IMPIEGO

TOUPIE, COMBINATA



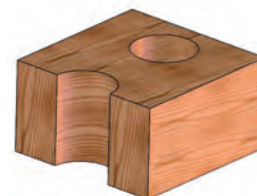
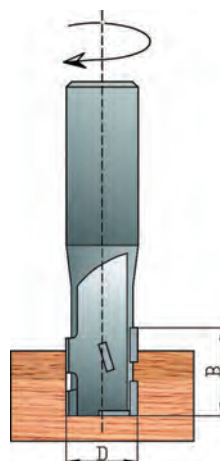
PUNTE PER FORARE E CONTORNARE IN DIAMANTE USA E GETTA

ART.0905



		DP		
Rot. Dx	Rot. Sx	D	B	Z
Cod.	Cod.			
001	002	12/14/16/18/20	26	3+1
003	004	16/18/20	35	4+1
005	006	16/18/20	45	5+1
007	008	16/18/20	54	6+1

- SPECIFICARE L'ATTACCO NELL'ORDINE
- PLACCHETTA 11 x 2,5 mm



CARATTERISTICHE TECNICHE

Punte in DP (diamante policristallino).
Adatte per la contornatura interna ed esterna e per l'esecuzione di asole su pannelli truciolari o in MDF.
Possibili 2 o 3 affilature.

IMPIEGO

PANTOGRAFO



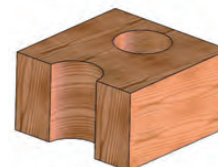
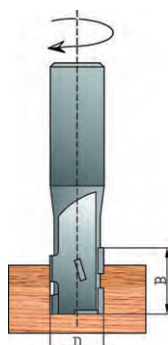
PUNTE PER FORARE E CONTORNARE IN DIAMANTE CON CORPO IN HM INTEGRALE

ART.0906



		DP				
Rot. Dx	Rot. Sx	D	B	Z	Att.	
Cod.	Cod.					
001	002	8	27	3	8	
003	004	8	36	4	8	
005	006	8	45	5	8	
007	008	10	27	3	10	
009	010	10	36	4	10	
011	012	10	45	5	10	
013	014	12	27	3	12	
015	016	12	36	4	12	
017	018	12	45	5	12	

- PLACCHETTA 12 x 3,1 mm



CARATTERISTICHE TECNICHE

Punte in diamante con corpo in HW (HM integrale) per maggiore tenuta.
Adatte per eseguire foratura e contornatura di materiali composti, MDF, truciolari ecc.
Rivestiti in melamina su entrambi i lati.

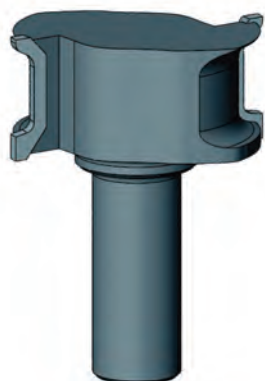
IMPIEGO

PANTOGRAFO



PUNTE SAGOMATE IN DIAMANTE

ART.0910



ESEMPIO SAGOMA LEGNO



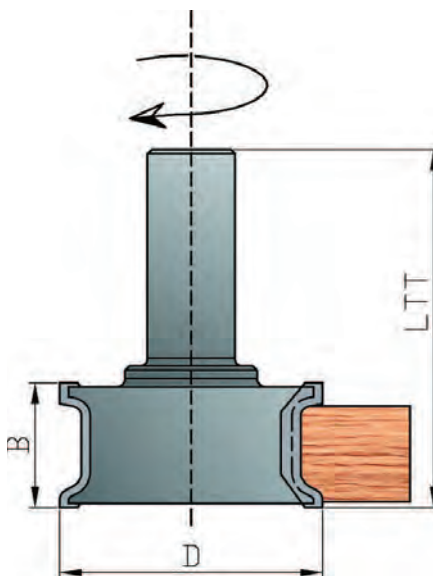
CARATTERISTICHE TECNICHE

Punte sagomate in DP (diamante policristallino).

IMPIEGO

PANTOGRAFO

- COSTRUITE SU SPECIFICA RICHIESTA - PREZZO A PREVENTIVO

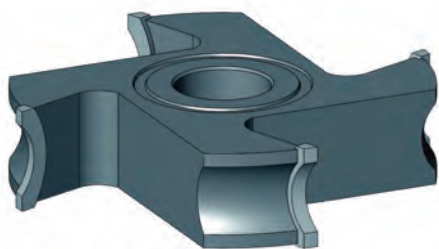


- SPECIFICARE IL SENSO DI ROTAZIONE , IL DIAMETRO, L'ATTACCO, IL NUMERO DI TAGLIENTI E LO SPESSORE NELL'ORDINE
- INDICARE IL DISEGNO DELLA SAGOMA



FRESE SAGOMATE IN DIAMANTE

ART.0925



ESEMPIO SAGOMA LEGNO



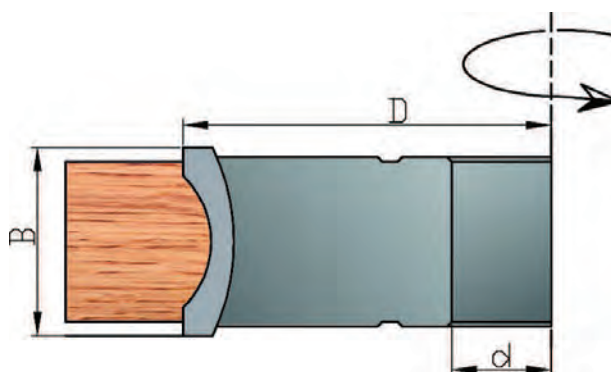
CARATTERISTICHE TECNICHE

Frese sagomate in DP (diamante policristallino).

IMPIEGO

SCORNICIATRICE, TOUPIE
SQUADRATRICE

- COSTRUITE SU SPECIFICA RICHIESTA - PREZZO A PREVENTIVO



- SPECIFICARE IL SENSO DI ROTAZIONE , IL DIAMETRO, IL FORO , IL NUMERO DI TAGLIENTI E LO SPESSORE NELL'ORDINE
- INDICARE IL DISEGNO DELLA SAGOMA

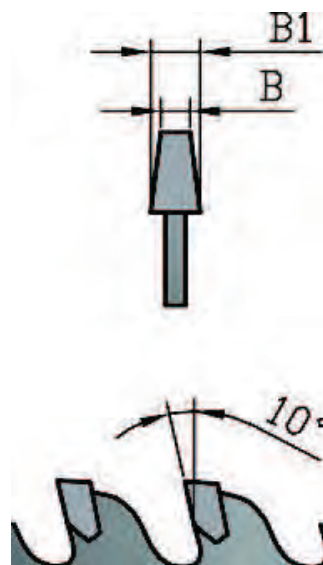


INCISORI IN DIAMANTE PER SEZIONATRICE

ART.0960



- COSTRUITE SU SPECIFICA RICHIESTA - PREZZO A PREVENTIVO



CARATTERISTICHE TECNICHE

Incisori in DP (diamante policristallino).
Adatti per la squadratura di pannelli in
truciolare impiallacciati o rivestiti di melamina
e laminati.

IMPIEGO

SEZIONATRICE

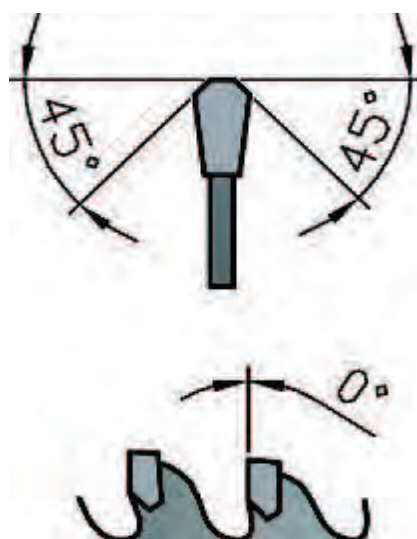


LAME UNIVERSALI IN DIAMANTE

ART.0965



- COSTRUITE SU SPECIFICA RICHIESTA - PREZZO A PREVENTIVO



CARATTERISTICHE TECNICHE

Lame in DP (diamante policristallino).
Adatte per taglio di compensati multistrati
pannelli truciolari grezzi, rivestiti di melamina
o laminati.

IMPIEGO

SEZIONATRICE, SEGA DA BANCO,
RADIALE, TRONCATRICE