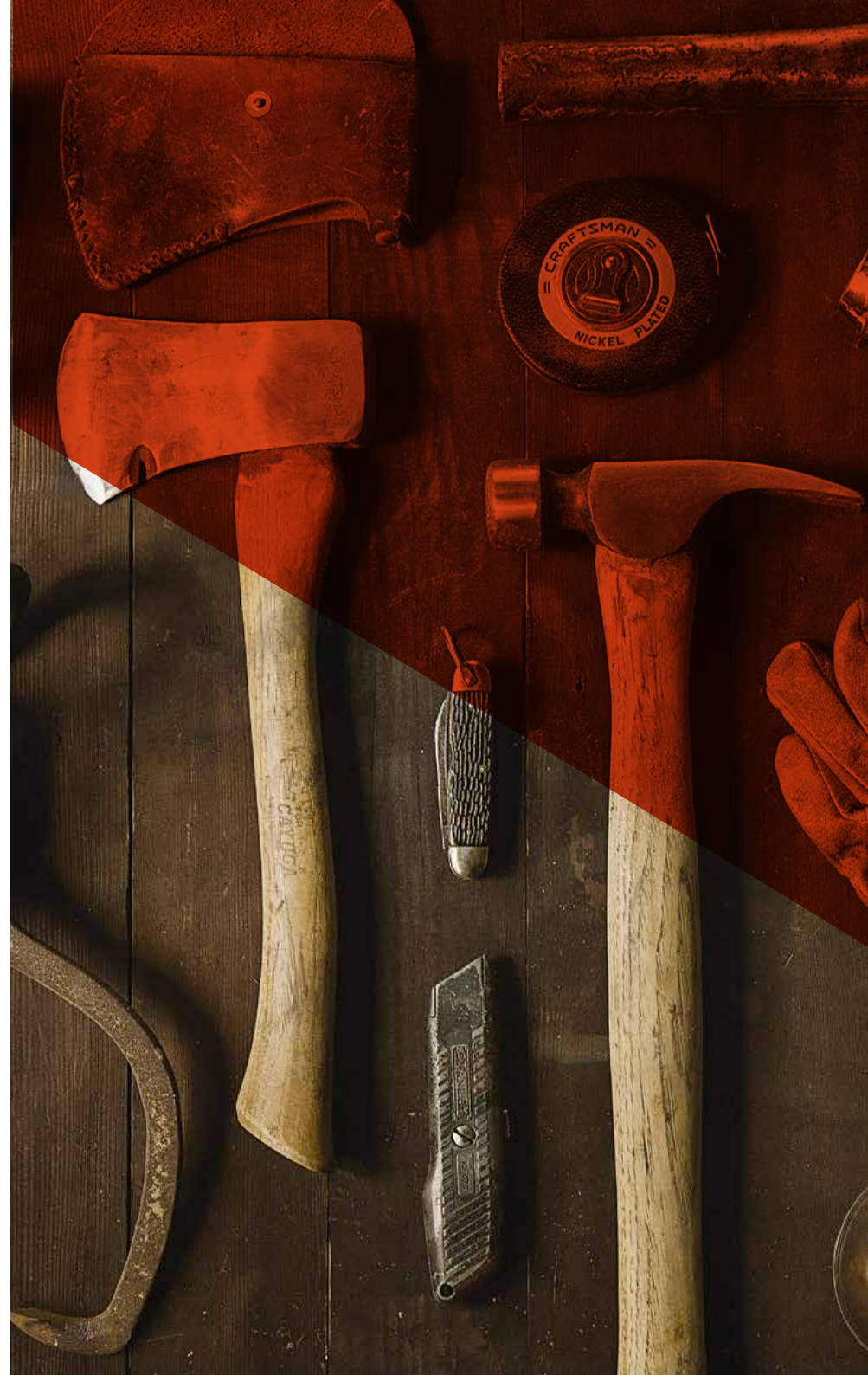


 **minimax**

minimax





minimax



minimax



Scm Group

SCM Group (СЧМ Групп) — промышленная группа компаний, мировой лидер в разработке, производстве и дистрибуции **передового оборудования для обработки широкого спектра материалов**: древесины, стекла, пластмасс, камня, металлов, композитных материалов. SCM Group присутствует уже более 60 лет на рынках пяти континентов и специализируется в различных технологических отраслях, объединяя высококлассные предприятия по производству промышленного оборудования и комплектующих.



minimax

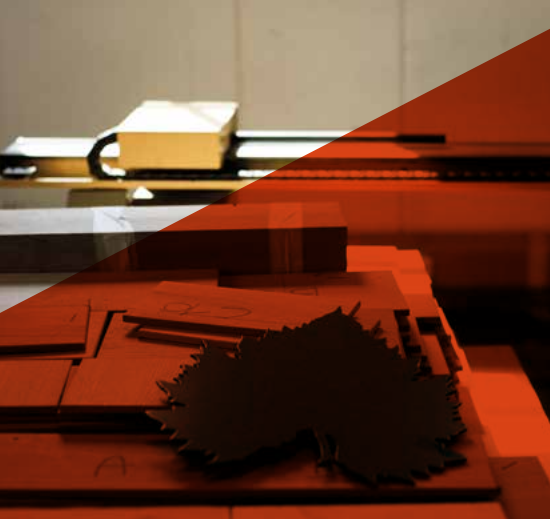
когда хобби заслуживает
профессионального
оборудования

Традиции марки Minimax, уже более 40 лет занимающей лидирующие позиции в области проектирования, производства и поставок профессиональных столярных станков, и современные технологии промышленного концерна SCM — вот главные причины того успеха, которым пользуются станки Minimax среди любителей столярного дела и ремесленных мастерских.

Практичные, компактные и надежные — эти станки с легкостью обрабатывают любые типы древесины и ее производных, гарантируя качественный результат. Выпуская более 10 000 станков ежегодно, Minimax предлагает широкий спектр оборудования, спроектированного с особыми требованиями к безопасности и способного защитить даже наименее опытных операторов.

Minimax реализует профессиональные столярные станки в сотрудничестве с лучшими мировыми дилерами, предоставляя услуги по пред- и послепродажному консультированию, обучению коммерческого персонала и сервисных специалистов. Эти услуги в сочетании с прекрасным знанием рынка позволяют дилерам успешно удовлетворять потребностям каждого клиента.

Дистрибьюторская сеть насчитывает 19 филиалов и более 350 дилеров, отвечающих высоким стандартам работы группы.



Компания Minimax сертифицирована по системе UNI EN ISO 9001-2000. На заводе компании, находящемся в Республике Сан-Марино в нескольких километрах от Римини, действуют пять автоматизированных сборочных линий. Общая площадь предприятия составляет 15 000 м². Minimax входит в машиностроительное подразделение концерна **SCM Group**, предлагающей оборудование и услуги компаниям деревообрабатывающей отрасли.

minimax

наши преимущества

ОПЫТ И ЗНАНИЯ

Выбирая **Minimax**, вы можете рассчитывать на значительный багаж опыта и знаний, подкрепляемый принадлежностью марки группе компаний **Scm**, мировому лидеру в производстве деревообрабатывающих станков, отсчитывающему свою историю с момента создания первого универсального комбинированного станка в далеком 1952 году.

РАЗВИТИЕ

Внимание к конкретным потребностям клиентов в обработке древесины — именно этот принцип определяет технологическое развитие продукции **Minimax**.

ГЛОБАЛЬНОЕ ПРИСУТСТВИЕ

Всегда рядом с клиентом: мощная сеть филиалов и точек продаж в 120 странах, готовность к оказанию консультационных услуг на местах и эффективная служба послепродажной технической поддержки.

классические
столярные
станки

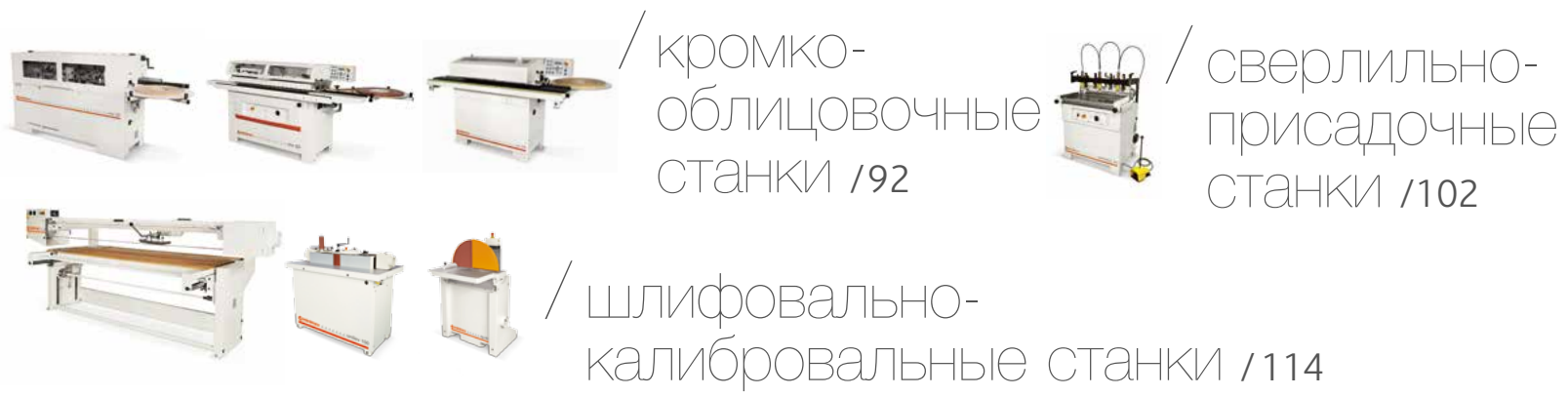
1/
10/89



/ elite /34

специальные
станки

2/
90/123



/ кромко-
облицовочные
станки /92



/ сверлильно-
присадочные
станки /102

/ шлифовально-
калибровальные станки /114

вспомога-
тельное
оборудование

3/
124/135



/ аспирационные
установки /126



/ автопо-
датчики /127

/ ваймы /132



/elite s/12



/lab 300 plus/70



/genius/78



/classic/50



/вертикальные
фрезерно-
копировальные
станки/106



/токарные
станки/110



/ленточнопильные станки/120



/радиальные
пилы/128



/торцовочные
станки /130



/горизонтально-
пазовальные станки/134



genius **78**

classic **50**

lab 300 plus **70**

elite **34**

elite s **12**



КЛАССИЧЕСКИЕ СТОЛЯРНЫЕ СТАНКИ



НИ С ЧЕМ НЕ СРАВНИМАЯ
ТОЧНОСТЬ ОБРАБОТКИ
комбинированные станки **14**

ВЕРШИНА ТЕХНОЛОГИЙ
ПО ДОСТУПНОЙ ЦЕНЕ
строгальные станки **16**

elite S

максимальное воплощение
производительности и
технологичности

КАЧЕСТВО
БЕЗ КОМПРОМИССОВ
форматно-раскроечные станки **20**

БОГАТСТВО КОНФИГУРАЦИЙ
И ГИБКОСТЬ ПРИМЕНЕНИЯ
фрезерные станки **22**

elite s

КОМБИНИРОВАННЫЕ СТАНКИ

cu 410

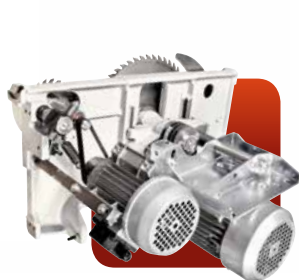
st 5

универсальный комбинированный станок
круглопильно-фрезерный станок



	cu 410 elite s	st 5 elite s
Ширина строгания	мм 410	-
Общая длина фуговальных столов	мм 2200	-
Макс. диаметр основной пилы при установленной подрезной	мм 350	350
Макс. размер поперечного раскроя	мм 2250 ÷ 3200	2250 ÷ 3200
Полезная длина фрезерного шпинделя	мм 125	125
Мощность трехфазных двигателей — начиная от	кВт/Гц 5 (6) / 50 (60)	5 (6) / 50 (60)

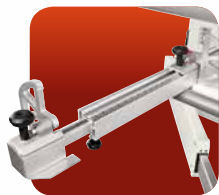
Полная таблица технических данных на стр. 28



Пильный узел
легкий и точный рез



Фугальные столы
быстрая настройка



Поперечная линейка
мгновенный контроль



Фрезерный узел
превосходная фрезеровка



Управление на каретке
высокотехнологичное оснащение



Каретка
безупречная чистота обработки

Комбинированные деревообрабатывающие станки: «профессиональные» технические показатели, высокая технологичность и ни с чем не сравнимая точность обработки.

elite s строгальные станки

fs 52

f 52

s 52

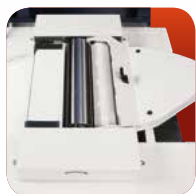
фуговально-рейсмусовый станок

фуговальный станок

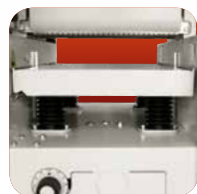
рейсмусовый станок



		fs 52 elite s	f 52 elite s	s 52 elite s
Ширина строгания	мм	520	520	520
Диаметр ножевого вала / число ножей (базовая комплектация)	мм/шт.	120 / 4	120 / 4	120 / 4
Общая длина фуговальных столов	мм	2250	2250	-
Мин. ÷ макс. высота рейсмусования	мм	3 ÷ 240	-	3 ÷ 240
Мощность трехфазных двигателей — начиная от	кВт/Гц	7 (8) / 50 (60)	5 (6) / 50 (60)	7 (8) / 50 (60)
<i>Полная таблица технических данных на стр. 28</i>				



Строгальный узел
идеальная обработка



Рейсмусовый стол
долговечность



Фуговальная линейка
абсолютная жесткость

Профессиональные строгальные станки
высочайшего уровня по ценам, доступным для
любых столярных мастерских и частных мастеров.

elite s строгальные станки

fs 41

f 41

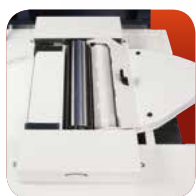
s 41

фуговально-рейсмусовый станок
фуговальный станок
рейсмусовый станок

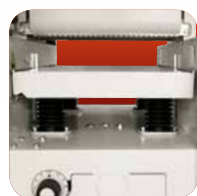


		fs 41 elite s	f 41 elite s	s 41 elite s
Ширина строгания	мм	410	410	410
Диаметр ножевого вала / число ножей (базовая комплектация)	мм/шт.	95 / 4	95 / 4	95 / 4
Общая длина фуговальных столов	мм	2200	2200	-
Мин. ÷ макс. высота рейсмусования	мм	3 ÷ 240	-	3 ÷ 240
Мощность трехфазных двигателей — начиная от	кВт/Гц	5 (6) / 50 (60)	5 (6) / 50 (60)	5 (6) / 50 (60)

Полная таблица технических данных на стр. 28



Строгальный узел
идеальная обработка



Рейсмусовый стол
долговечность



Фуговальная линейка
абсолютная жесткость

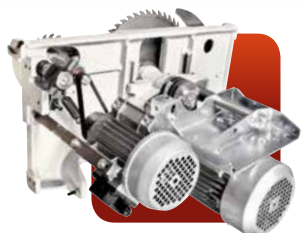
Профессиональные строгальные станки по доступной цене: прекрасный выбор для небольших столярных производств и частных мастеров, идущих вперед и не довольствующихся малым.

elite s
 форматно-
 раскроечные
 станки
 si 400
 si 315



	si 400 elite s	si 315 elite s
Макс. диаметр основной пилы при установленной подрезной	мм 400	315
Макс. высота пропила под углом 90°/45°	мм 138 / 98	101 / 71
Ширина раскроя по параллельной линейке	мм 1270	1270
Макс. размер поперечного раскроя	мм 2600 ÷ 3200	2600 ÷ 3200
Мощность трехфазных двигателей — начиная от	кВт/Гц 5 (6) / 50 (60)	5 (6) / 50 (60)

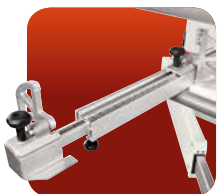
Полная таблица технических данных на стр. 28



Пильный узел
легкий и точный рез



Приводы настройки
быстрота и точность



Форматная линейка
мгновенный контроль



Управление на каретке
высокотехнологичное
оснащение



Каретка
уникальная чистота
обработки

Форматно-раскrojные станки с наклоняемой пилой: «профессиональные» технические показатели для качества без компромиссов.

elite s
фрезерный
станок
t 55 w
t 55

с вертикальным или наклоняемым шпинделем
с вертикальным шпинделем

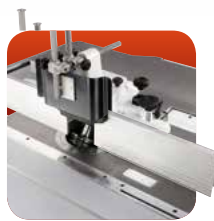


	t 55 w elite s	t 55 elite s
Полезная длина фрезерного шпинделя	мм 125	125
Макс. диаметр профилирующего инструмента	мм 210 ÷ 240	210 ÷ 240
Макс. диаметр инструмента, опускаемого под стол в положении 90°	мм 240	240
Макс. диаметр шипорезного инструмента	мм 320 (300 по CE)	-
Мощность трехфазных двигателей — начиная от	кВт/Гц 5 (6) / 50 (60)	5 (6) / 50 (60)

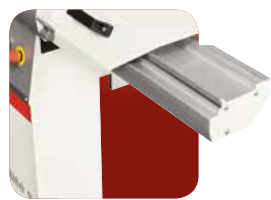
Полная таблица технических данных на стр. 28



Фрезерный узел
превосходная
фрезеровка



Направляющая линейка
высокотехнологичное
оснащение



Каретка
точность обработки

Богатый выбор индивидуальных компоновок и гибкость применения: профессиональные фрезерные станки для небольших столярных производств и частных мастеров, предъявляющих высокие требования к уровню оборудования.

elite s рабочие узлы



единственные в мире

Пильный узел.

Единственные в мире станки данного класса, имеющие высоту пропила 118 мм!
Пильный узел станка имеет **чугунную несущую конструкцию замкнутой формы**, обладающую исключительной механической жесткостью. Он допускает установку основной пилы с диаметром 315 или 350 мм (до 400 мм для **si 400 elite s**) **при установленной подрезной пиле** и способен без труда раскраивать щиты из массива древесины большой толщины. На основную пилу приходится 100% мощности главного двигателя, так как **подрезная пила имеет независимый привод — причем уже в базовой комплектации.**

За вертикальную регулировку пильного узла отвечает тяжелый чугунный суппорт с направляющими типа «ласточкин хвост».



Оси вращения поворотной части имеют диаметр 120 мм и опираются на две промежуточные дуговые направляющие, закрепленные на станине. Такое решение характеризуется повышенной жесткостью и долговечностью.



90° ÷ 45°

Подрезная пила регулируется с внешней стороны без использования ключей. Система не имеет люфтов и позволяет настраивать узел быстро и точно.





ВЫСОКОТЕХНОЛОГИЧНОЕ ОСНАЩЕНИЕ

Управление на каретке.

Широкий спектр высокотехнологичных устройств делает ваш Elite S еще более производительным и удобным.

В частности, **встроенные в каретку кнопки пуска и остановки основной и подрезной пил** очень полезны при обработке крупногабаритных заготовок, затрудняющих доступ к основному пульту станка.



МГНОВЕННЫЙ КОНТРОЛЬ

Форматная рама и линейка.

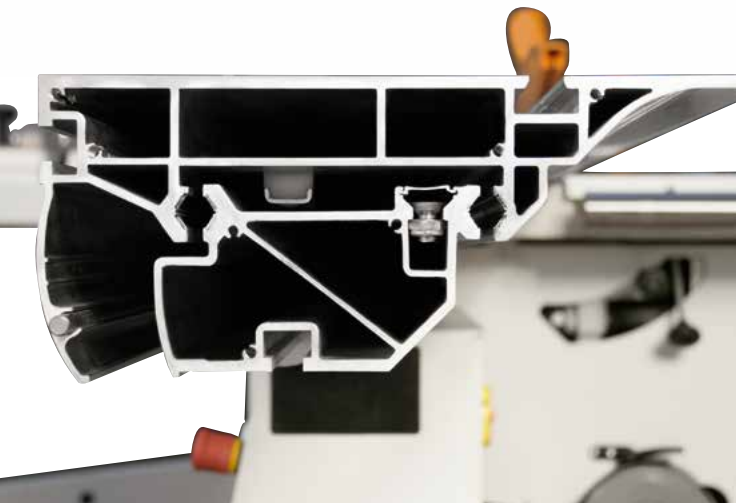
Форматная рама больших размеров снабжена холостым роликом, облегчающим загрузку тяжелых плит. **Телескопическая поперечная линейка с метрической шкалой, развернутой для удобства оператора, и двумя перекидными упорами** позволяет вести форматный раскрой плит с размерами до 3200×3200 мм. Линейку можно также использовать для выполнения косых резов под углом до 45° с обеих сторон рамы.



уникальная чистота обработки

Каретка.

Оптимальная опорная поверхность, позволяющая надежно размещать даже крупные детали, великолепная точность и гладкость хода — все это **новая каретка шириной 360 мм**. При ее изготовлении применяется более совершенная технология крепления направляющих: они не наклеиваются ввиду того, что толщина клеевого слоя может снизить точность сопряжения, а завальцовываются в алюминиевый корпус каретки.

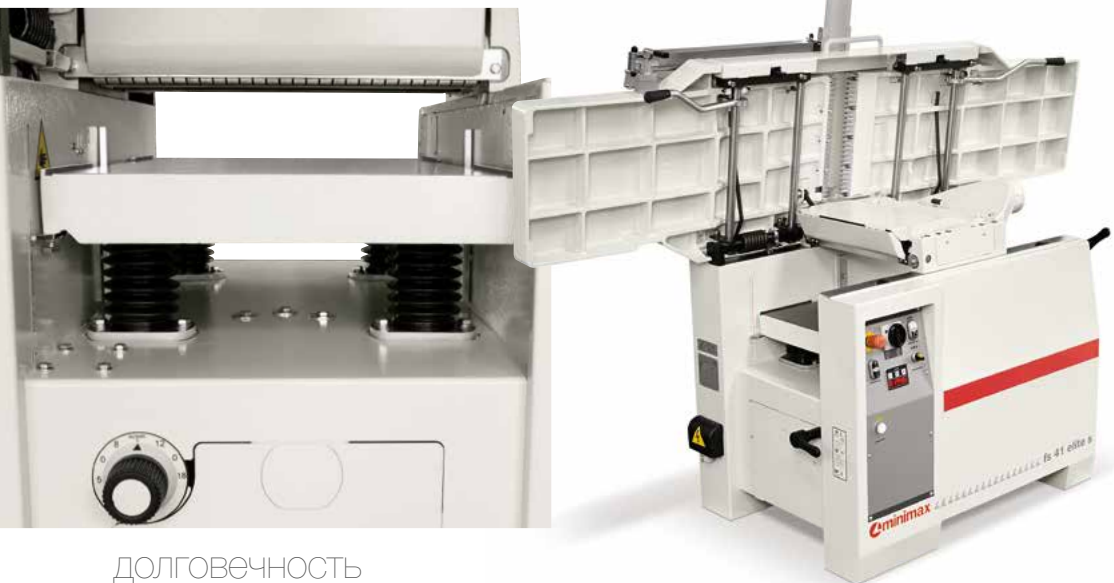


elite s рабочие узлы

ВЫСОКАЯ ЖЕСТКОСТЬ

Фуговальная линейка.

Особая жесткость конструкции и плавность настройки — результат **центрального крепления фуговальной линейки на круглой штанге.**



ДОЛГОВЕЧНОСТЬ

Вертикальная регулировка столов.

Удобное и точное строгание: в станках серии Elite S применяются максимально эргономичные решения, как, например, чугунные **фуговальные столы длиной 2200 мм** с ребрами жесткости, **откидываемые совместно** на угол 90° к задней стороне станка. Рейсмусовый стол перемещается в вертикальном направлении на **четырёх массивных опорах, закрытых пылезащитными чехлами.** Такая конструкция обладает высокой механической устойчивостью и долговечностью.



БЕЗУПРЕЧНАЯ ЧИСТОТА ОБРАБОТКИ

Строгальный узел.

Безупречная чистота обработки благодаря четырехножевому валу диаметром 95 мм (120 мм для строгальных узлов с рабочей шириной 520 мм). Для достижения идеального результата давление подающих валцов рейсмусового узла может регулироваться в зависимости от типа древесины. Передний подающий валец (А) имеет **спиральную насечку**, гарантирующую уверенную, безостановочную подачу заготовки. Задний валец (В) из шлифованной стали предохраняет обработанную поверхность от повреждений.



А

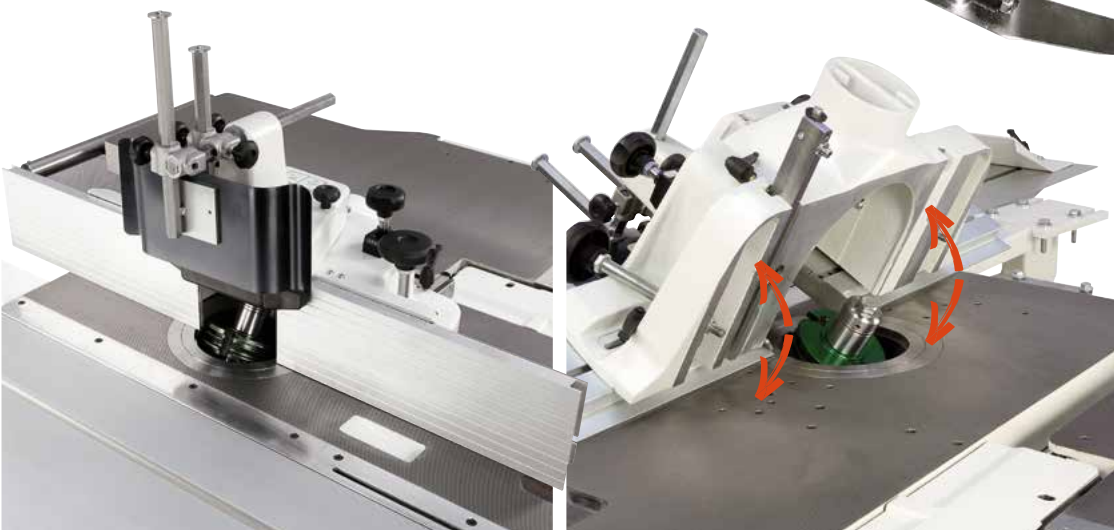
В

Фрезерный шпindel размещен внутри чугунной чаши, защищающей внутренние механические компоненты от контакта со стружкой и пылью.

превосходная фрезеровка

Фрезерный узел.

Максимальная жесткость и устойчивость шпинделя в любых рабочих условиях благодаря полностью чугунной массивной опоре шпиндельного блока. Четыре скорости, предусмотренные в базовой комплектации, идеальны для любых видов обработки — от профилирования до криволинейного фрезерования по шаблону. На шпindel могут устанавливаться фрезы с диаметром до 320 мм (до 300 мм для станков, исполняемых не по стандартам CE).



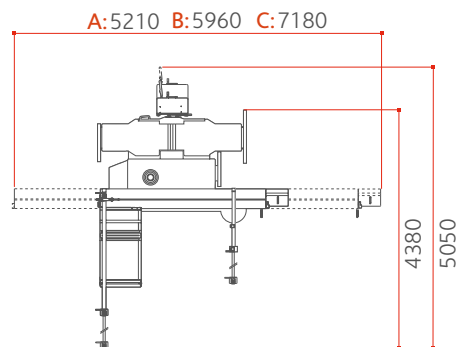
Высокотехнологичное оснащение

Фрезерная линейка.

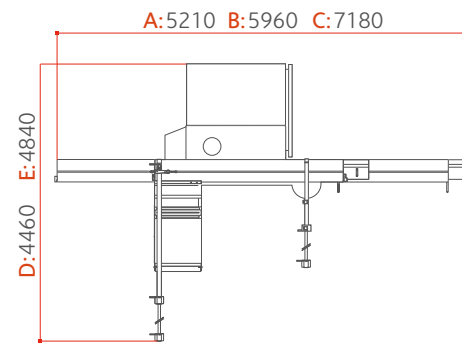
Фрезерный кожух оснащен механизмом регулировки направляющих с зубчатой рейкой и механическим индикатором положения. Благодаря **системе меток** (опция для **t 55** и **t 55 w elite s**) кожух можно снимать со стола без потери настроенной позиции. Максимальный диаметр профилирующего инструмента, опускаемого под стол в положении 90°, составляет 240 мм. В качестве дополнительной опции доступен шпindel, наклоняемый на угол до 45° к задней стороне станка.

elite s

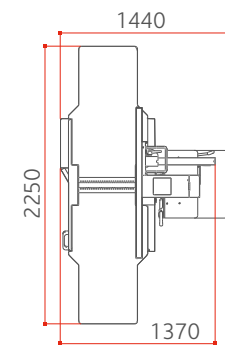
габаритные размеры и технические данные



cu 410

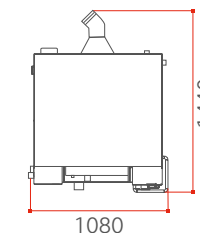


st 5



fs 52

f 52



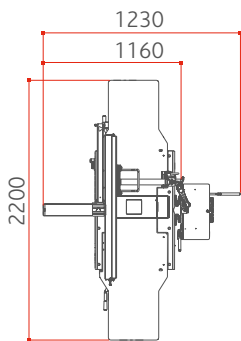
s 52

- A** с кареткой 2250 мм
- B** с кареткой 2600 мм
- C** с кареткой 3200 мм
- D** с шириной раскроя 900 мм*
- E** с шириной раскроя 1270 мм*

*по параллельной линейке

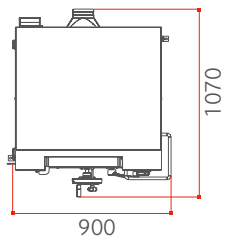
	cu 410 elite s	st 5 elite s	fs 52 elite s
строгальный узел			
Ширина обработки	мм 410	-	520
Диаметр ножевого вала/число ножей (базовая комплектация)	мм/шт. 95 / 4	-	120 / 4
Размер ножей (базовая комплектация)	мм 410 x 30 x 3	-	520 x 30 x 3
Макс. величина съема при строгании	мм 5	-	5
Общая длина фуговальных столов	мм 2200	-	2250
Размеры рейсмусового стола	мм 410 x 775	-	520 x 850
Скорость подачи при рейсмусовании	м/мин 6 / 12	-	5 / 8 / 12 / 18
Мин. ÷ макс. высота рейсмусования	мм 3 ÷ 240	-	3 ÷ 240
пильный узел			
Размеры чугунного пильно-фрезерного стола	мм 1380 x 465	1380 x 465	-
Наклон пил	90° ÷ 45°	90° ÷ 45°	-
Макс. диаметр основной пилы при установленной подрезной	мм 350	350	-
Макс. высота пропила под углом 90°/45°	мм 118 / 84	118 / 84	-
Макс. размер поперечного раскроя	мм 2250 ÷ 3200	2250 ÷ 3200	-
Ширина раскроя по параллельной линейке	мм 1000	900 ÷ 1270	-
фрезерный узел			
Полезная длина фрезерного шпинделя	мм 125	125	-
Скорость вращения фрезерного шпинделя (на 50 Гц)	об./мин 3500/6000/8000 /10.000	3500/6000/8000 /10.000	-
Макс. диаметр профилирующего инструмента	мм 240	240	-
Макс. диаметр инструмента, опускаемого под стол в положении 90°	мм 240	240	-
Макс. диаметр шипорезного инструмента	мм 320 (300 по CE)	320 (300 по CE)	-
прочие технические характеристики			
Трехфазные двигатели 5 кВт (6.6 л.с.) 50 Гц - 6 кВт (8 л.с.) 60 Гц	S	S	-
Трехфазные двигатели 7 кВт (9.5 л.с.) 50 Гц	O	O	S
с автоматическим пуском звезда-треугольник			
Трехфазные двигатели 9 кВт (12 л.с.) 50 Гц - 11 кВт (15 л.с.) 60 Гц	-	-	O
с автоматическим пуском звезда-треугольник			
Однофазные двигатели 2.2 кВт (3 л.с.) 50 Гц	-	-	-
Однофазные двигатели S1 3.6 кВт (4.8 л.с.) 60 Гц	O	O	O
Диаметр аспирационных патрубков	мм 120	120	120

- S** Базовая комплектация
- O** Опция

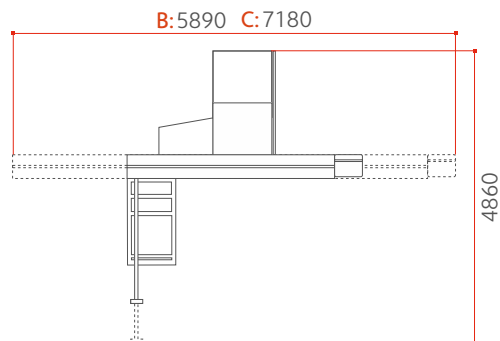


fs 41

f 41

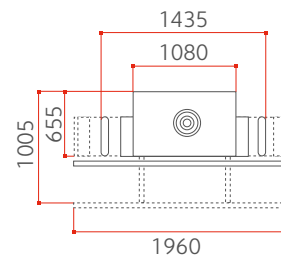


s 41

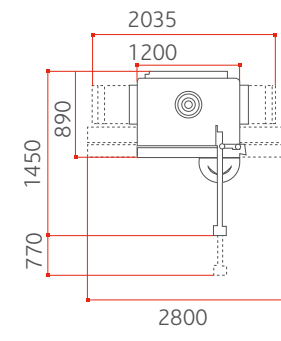


si 400

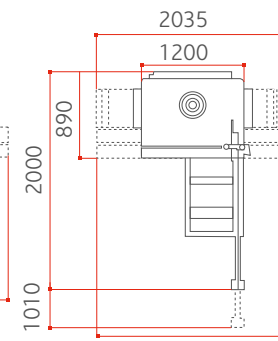
si 315



t 55



t55w



t55w

с форматной рамой

f 52 elite s	s 52 elite s	fs 41 elite s	f 41 elite s	s 41 elite s	si 400 elite s	si 315 elite s	t 55 w elite s	t 55 elite s
520	520	410	410	410	-	-	-	-
120 / 4	120 / 4	95 / 4	95 / 4	95 / 4	-	-	-	-
520 x 30 x 3	520 x 30 x 3	410 x 30 x 3	410 x 30 x 3	410 x 30 x 3	-	-	-	-
5	5	5	5	5	-	-	-	-
2250	-	2200	2200	-	-	-	-	-
-	520 x 850	410 x 775	-	410 x 775	-	-	-	-
-	5 / 8 / 12 / 18	6 / 12	-	6 / 12	-	-	-	-
-	3 ÷ 240	3 ÷ 240	-	3 ÷ 240	-	-	-	-
-	-	-	-	-	940 x 560	940 x 560	-	-
-	-	-	-	-	90° ÷ 45°	90° ÷ 45°	-	-
-	-	-	-	-	400	315	-	-
-	-	-	-	-	138 / 98	101 / 71	-	-
-	-	-	-	-	2600 ÷ 3200	2600 ÷ 3200	-	-
-	-	-	-	-	1270	1270	-	-
-	-	-	-	-	-	-	125	125
-	-	-	-	-	-	-	3500/6000/8000/10.000	3500/6000/8000/10.000
-	-	-	-	-	-	-	210 ÷ 240	210 ÷ 240
-	-	-	-	-	-	-	240	240
-	-	-	-	-	-	-	320 (300 no CE)	-
S	-	S	S	S	S	S	S	S
○	S	○	-	○	○	○	○	○
-	○	-	-	-	-	-	-	-
-	-	-	-	-	-	-	○	○
○	○	○	○	○	○	○	○	○
120	120	120	120	120	120	120	120	120

elite s ОПЦИОНАЛЬНЫЕ УЗЛЫ



цифровой индикатор положения на параллельной линейке
Точная установка в требуемое положение благодаря измерительной системе с магнитной головкой и полосой.

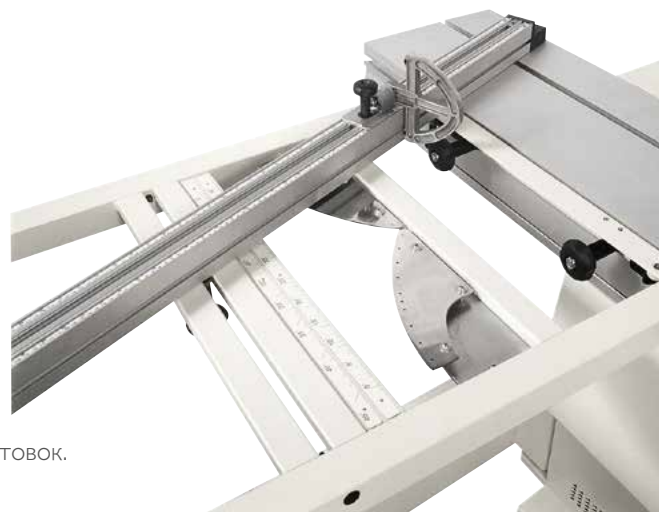


приспособление для выполнения косых резов с перекидными упорами
Быстрое выполнение косых резов без перестановки поперечной линейки.
Приспособление рекомендовано для раскроя плит на косоугольные детали малых размеров.



дополнительный столик на каретке
Надежное базирование плит больших размеров.

приспособление для косых резов на фиксированные углы, размещаемое непосредственно на форматной раме
Быстрая установка поперечной линейки на наиболее часто встречающиеся углы.
Приспособление полезно для раскроя крупногабаритных заготовок.



навесное ограждение пилы
Полная безопасность при раскрое.

ножевой вал "Tersa"

Автоматическая фиксация ножей под действием центробежной силы повышает безопасность и точность обработки. Благодаря отсутствию винтов замена ножей занимает минимум времени.



самоцентрирующий патрон 0-16 мм "Wescott"

Фрезы пазовального узла заменяются в одно мгновение без необходимости настройки.



ножевой вал "Xylent" со спиральным расположением ножей

Расположение ножей вдоль трех спиральных линий гарантирует исключительную чистоту поверхности. Конфигурация ножа обеспечивает очень тихое строгание, улучшает производительность стружкоудаления за счет малых размеров образующейся стружки. Ножи служат дольше и могут использоваться в четырех положениях до окончательной замены.



цанговый патрон

Позволяет выполнять самые тяжелые виды обработки благодаря более надежному зажиму концевых фрез. В комплекте три цанги: 5 / 10 / 16 мм.



чугунный пазовальный узел

Легкое выполнение пазов, гнезд и соединительных элементов. Пазовальный узел снабжен шпинделем с присоединительными диаметрами 16 мм и стружкоприемником диаметром 120 мм.

рейсмусовый стол с двумя холостыми роликами, отводимыми в нерабочее положение

Облегчает подачу при рейсмусовании с большой величиной снимаемого припуска.





дополнительная
откидная линейка
для тонких заготовок
Облегчает фугование тонких заготовок.



A



B

сменная
шпиндельная насадка
(рисунок "А") Позволяет
заменять фрезерный шпindel
за сверхкороткое время.
В числе доступных сменных
насадок насадка с цанговым
патроном. (рисунок "В").

стол и ограждение для шипорезных работ

Комплект шипорезной оснастки для
фрезерного шпинделя, включающий:

- столик
- ограждение для фрез
с диаметром до 320 мм
(до 300 мм для США/Канады)
- стружкоприемник диаметром 120 мм.



телескопические
удлинительные
секции с роликами
для фрезерного узла
Позволяют обрабатывать детали
больших размеров.



электрическая подготовка и отводимый штатив для автоподатчика

Позволяет полностью отводить устройство
со стола для исключения любого контакта
с другими рабочими органами.

электромеханические приводы настройки обрабатывающих узлов с цифровыми индикаторами положения

Максимальная точность
и удобство работы.



elite s

ОПЦИОНАЛЬНЫЕ УЗЛЫ

S Базовая комплектация

O Опция

* в базовой комплектации для вариантов исполнения CE и США/Канада

	cu 410 elite s	st 5 elite s	fs 52 elite s	f 52 elite s	s 52 elite s	fs 41 elite s	f 41 elite s	s 41 elite s	si 400 elite s	si 315 elite s	t 55 w elite s	t 55 elite s
Приспособление для выполнения косых резов с перекидными упорами	O	O	-	-	-	-	-	-	O	O	-	-
Приспособление для косых резов на фиксированные углы, размещаемое непосредственно на форматной раме	O	O	-	-	-	-	-	-	O	O	-	-
Цифровой индикатор положения на параллельной линейке	-	O	-	-	-	-	-	-	O	O	-	-
Кнопки пуска и остановки основной и подрезной пилы на каретке	O	O	-	-	-	-	-	-	O	O	-	-
Дополнительный столик на каретке	O	O	-	-	-	-	-	-	O	O	-	-
Навесное ограждение пилы	-	O*	-	-	-	-	-	-	O*	O	-	-
Ножевой вал "Tersa"	O	-	O	O	O	O	O	O	-	-	-	-
Ножевой вал "Xylent" со спиральным расположением ножей	O	-	O	O	O	O	O	O	-	-	-	-
Набор для технического обслуживания ножевого вала "Xylent"	O	-	O	O	O	O	O	O	-	-	-	-
Чугунный пазовальный узел	O	-	O	O	-	O	O	-	-	-	-	-
Самоцентрирующий патрон 0-16 мм "Wescott"	O	-	O	O	-	O	O	-	-	-	-	-
Цанговый патрон	O	-	O	O	-	O	O	-	-	-	-	-
Рейсмусовый стол с 2-мя холостыми роликами, отводимыми в нерабочее положение	-	-	O	-	O	-	-	-	-	-	-	-
Дополнительная откидная линейка для тонких заготовок	-	-	O	O	-	O	O	-	-	-	-	-
Столик и ограждение для шипорезных работ	O	O	-	-	-	-	-	-	-	-	O	-
Электрическая подготовка и отводимый штатив для автоподатчика	O	O	-	-	-	-	-	-	-	-	O	-
Сменная шпиндельная насадка	O	O	-	-	-	-	-	-	-	-	O	O
Телескопические удлинительные секции с роликами для фрезерного узла	-	-	-	-	-	-	-	-	-	-	O	O
Электромеханические приводы настройки обрабатываемых узлов с цифровыми индикаторами положения	O	O	O	-	S	O	-	O	O	O	O	-





elite

прочные, гибкие
недорогие

ДЛЯ ПОВЫШЕНИЯ КАЧЕСТВА
ГОТОВОГО ИЗДЕЛИЯ

комбинированные станки **36**

ТОЧНЫЕ И ЭФФЕКТИВНЫЕ
В ЛЮБОЙ РАБОТЕ

комбинированные и форматно-раскроечные станки **38**

elite
 комбинированные
 станки
 cu 410
 fs 41

универсальный комбинированный станок
 фуговально-рейсмусовый станок



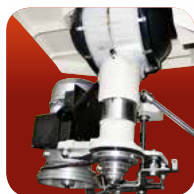
	cu 410 elite	fs 41 elite
Ширина строгания	мм 410	410
Общая длина фуговальных столов	мм 2000	2000
Мин. ÷ макс. высота рейсмусования	мм 3 ÷ 240	3 ÷ 240
Макс. диаметр основной пилы при установленной подрезной	мм 315	-
Полезная длина фрезерного шпинделя	мм 125	-
Мощность трехфазных двигателей — начиная от	кВт/Гц 4 (4.8) / 50 (60)	4 (4.8) / 50 (60)
<i>Полная таблица технических данных на стр. 44</i>		



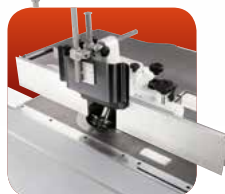
Пильный узел
прочность и жесткость



Строгальный узел
безупречная обработка



Фрезерный узел
универсальность



Фрезерная линейка
высокотехнологичное
оснащение



Дисплей
высокотехнологичное
оснащение



Каретка
точная и бесшумная

Прочные, гибкие и недорогие станки для небольших столярных производств и частных мастеров, желающих выпускать качественную продукцию.

elite комбинированные и форматно-раскроечные станки

st 4 круглопильно-фрезерный станок
sc 4 форматно-раскроечный станок



	st 4 elite	sc 4 elite
Макс. диаметр основной пилы при установленной подрезной	мм 315	315
Макс. размер поперечного раскроя	мм 1600 ÷ 3200	2250 ÷ 3200
Полезная длина фрезерного шпинделя	мм 125	-
Мощность трехфазных двигателей — начиная от	кВт/Гц 4 (4.8) / 50 (60)	4 (4.8) / 50 (60)

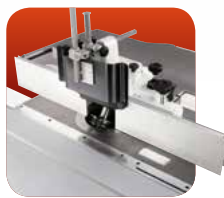
Полная таблица технических данных на стр. 44



Пильный узел
прочность и жесткость



Фрезерный узел
универсальность



Фрезерная линейка
высокотехнологичное
оснащение



Дисплей
высокотехнологичное
оснащение



Каретка
точная и бесшумная
оснащение

elite
рабочие
узлы



прочность и жесткость

Пильный узел.

Новый пильный узел представляет собой **массивную несущую конструкцию из чугуна замкнутой кольцевой формы**, жестко закрепленную под столом на двух дуговых опорах. Такое техническое решение обладает повышенной прочностью и жесткостью и гарантирует идеальный результат раскроя. В качестве дополнительной опции узел может быть укомплектован подрезной пилой для качественного раскроя облицованных плит. Подрезная пила доступна как в варианте исполнения с ременным приводом от главного двигателя, так и с независимым двигателем мощностью 0.75 л.с. (0.55 кВт). Максимально допустимый диаметр основной пилы — **315 мм при установленной подрезной пиле.**

За вертикальную регулировку пильного узла отвечает тяжелый чугунный суппорт с направляющими типа «ласточкин хвост».



Оси вращения поворотной части имеют диаметр 120 мм и опираются на две промежуточные дуговые направляющие, закрепленные на станине. Такое решение характеризуется повышенной жесткостью и долговечностью.



Подрезная пила регулируется с внешней стороны без использования ключей. Система не имеет люфтов и позволяет настраивать узел быстро и точно.

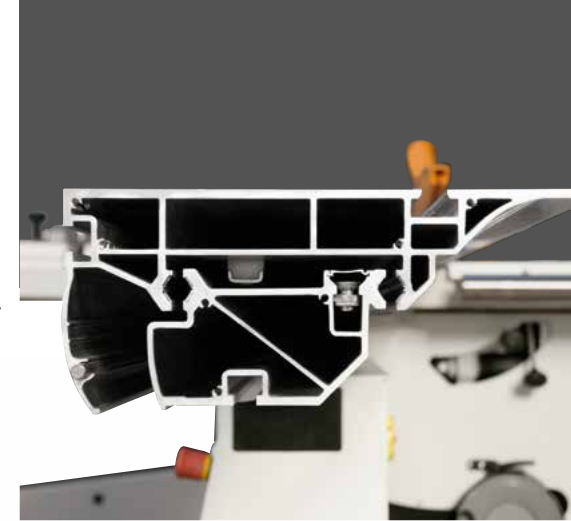




Точная и бесшумная

Каретка.

Оптимальная опорная поверхность, позволяющая надежно размещать даже крупные детали, великолепная точность и гладкость хода — все это **новая каретка шириной 360 мм**. При ее изготовлении применяется более совершенная технология крепления направляющих: они не наклеиваются ввиду того, что толщина клеевого слоя может снизить точность сопряжения, а завальцовываются в алюминиевый корпус каретки.



ВЫСОКОТЕХНОЛОГИЧНОЕ ОСНАЩЕНИЕ

Цифровой дисплей.

Круглая направляющая штанга с системой микрометрической регулировки обеспечивает плавное, быстрое, а главное, — точное позиционирование параллельной линейки (опция для си 410 elite). Опора может также оснащаться **цифровым дисплеем для отображения текущей позиции** линейки, определяемой посредством измерительной системы с магнитной головкой и полосой (опция).



Форматная рама больших размеров снабжена холостым роликом, облегчающим загрузку тяжелых плит.

Телескопическая поперечная линейка с двумя перекидными упорами позволяет вести форматный раскрой плит с размерами до 3200x3200 мм. Линейку можно также использовать для выполнения косых резов под углом до 45° с обеих сторон рамы.

elite рабочие узлы



A

B

безупречная обработка

Строгальный узел.

Строгальный узел станка установлен на чугунных опорах и в базовой комплектации оснащен трехножевым валом диаметром 87 мм. В качестве дополнительной опции доступен четырехножевой вал Torsa с системой быстрой фиксации и автоматической регулировки ножей.

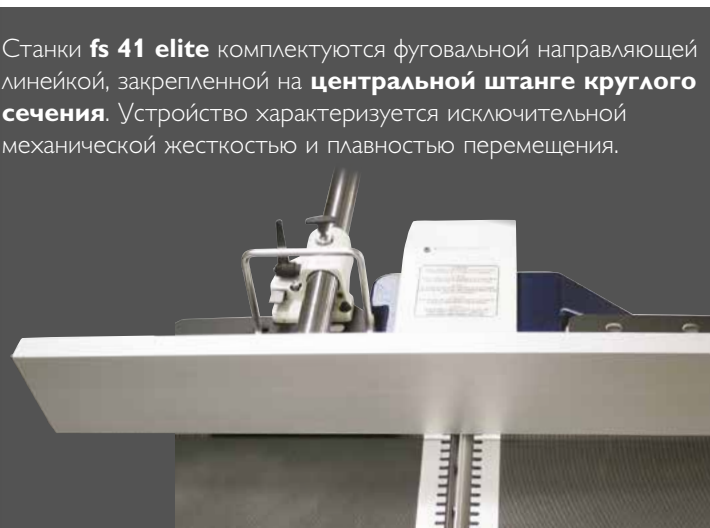
Для достижения идеального результата давление подающих валцов рейсмусового узла может регулироваться в зависимости от типа древесины. Передний подающий валец (A) имеет **спиральную насечку**, гарантирующую уверенную, безостановочную подачу заготовки. Задний валец (B) из шлифованной стали предохраняет обработанную поверхность от повреждений.

Две скорости подачи рейсмуса (6-12 м/мин) в базовой комплектации. Для **cu 410 elite** фуговальные столы откидываются к стороне пильного/фрезерного узла: компактность и эргономичность.

Станки **fs 41 elite** комплектуются фуговальной направляющей линейкой, закрепленной на **центральной штанге круглого сечения**. Устройство характеризуется исключительной механической жесткостью и плавностью перемещения.

функциональность
и богатство компоновок

Еще более универсальный станок: с **пазовальным узлом** (опция) выполнение гнезд и пазов не составит труда!



универсальность

Фрезерный узел.

Максимальная жесткость и устойчивость шпинделя в любых рабочих условиях благодаря полностью чугунной массивной опоре шпиндельного блока.

Четыре скорости, предусмотренные в базовой комплектации, идеальны для любых видов обработки: профилирование, криволинейное фрезерование по шаблону, нарезка шипов. На шпиндель могут устанавливаться инструменты с диаметром до 275 мм.

Фрезерный шпиндель размещен внутри чугунной чаши, **защищающей внутренние механические компоненты** от контакта со стружкой и пылью.

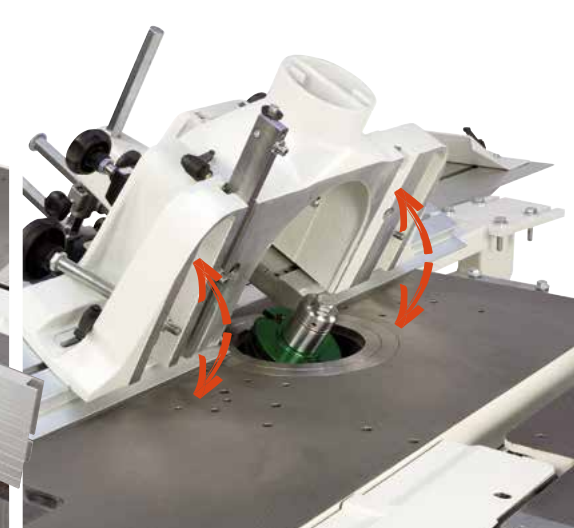


Высокотехнологичное оснащение

Фрезерная линейка.

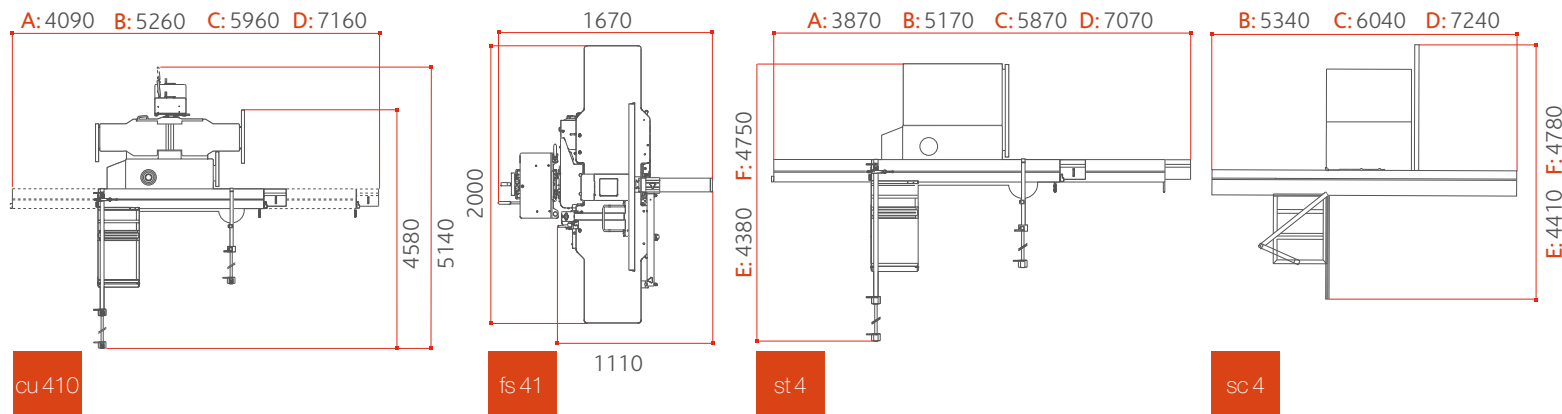
Фрезерный кожух базовой комплектации (А) вмещает фрезы с диаметром до 210 мм. Также доступен опциональный кожух, снабженный механизмом регулировки направляющих с зубчатой рейкой и механическим индикатором положения (В).

Благодаря **системе меток** кожух можно снимать со стола без потери настроенной позиции. Максимальный диаметр профилирующего инструмента составляет 240 мм. В качестве дополнительной опции доступен шпиндель, наклоняемый на угол до 45° к задней стороне станка.



elite

габаритные размеры и технические данные



S Базовая комплектация
O Опция

		cu 410 elite	fs 41 elite	st 4 elite	sc 4 elite
строгальный узел					
Ширина обработки	мм	410	410	-	-
Диаметр ножевого вала/число ножей (базовая комплектация)	мм/шт.	87 / 3	87 / 3	-	-
Размер ножей (базовая комплектация)	мм	410 × 30 × 3	410 × 30 × 3	-	-
Макс. величина съема при строгании	мм	5	5	-	-
Общая длина фуговальных столов	мм	2000	2000	-	-
Размеры рейсмусового стола	мм	423 × 775	423 × 775	-	-
Скорость подачи при рейсмусовании	м/мин	6 / 12	6 / 12	-	-
Мин. ÷ макс. высота рейсмусования	мм	3 ÷ 230	3 ÷ 230	-	-
пильный узел					
Размеры чугунного пило-фрезерного стола	мм	1250 × 430	-	1250 × 430	840 × 560
Наклон пил		90° ÷ 45°	-	90° ÷ 45°	90° ÷ 45°
Макс. диаметр основной пилы при установленной подрезной	мм	315	-	315	315
Макс. высота пропила под углом 90°/ 45°	мм	100 / 70	-	100 / 70	100 / 70
Макс. размер поперечного раскроя	мм	1600 ÷ 3200	-	1600 ÷ 3200	2250 ÷ 3200
Ширина раскроя по параллельной линейке	мм	1050	-	900 ÷ 1270	900 ÷ 1270
фрезерный узел					
Полезная длина фрезерного шпинделя	мм	125	-	125	-
Скорость вращения фрезерного шпинделя (на 50 Гц)	об/мин	3500 / 6000 / 8000 / 10.000	-	3500 / 6000 / 8000 / 10.000	-
Макс. диаметр профилирующего инструмента	мм	210 ÷ 240	-	210 ÷ 240	-
Макс. диаметр инструмента, опускаемого под стол в положении 90°	мм	240	-	240	-
Макс. диаметр шипорезного инструмента	мм	275	-	275	-
прочие технические характеристики					
Трехфазные двигатели 4 кВт (5,5 л.с.) 50 Гц - 4,8 кВт (6,5 л.с.) 60 Гц		S	S	S	S
Трехфазные двигатели 5 кВт (6,6 л.с.) 50 Гц - 6 кВт (8 л.с.) 60 Гц		O	O	O	O
Трехфазные двигатели 7 кВт (9,5 л.с.) 50 Гц с прямым пуском		O	O	O	O
Однофазные двигатели 2,2 кВт (3 л.с.) 50 Гц		O	O	O	O
Однофазные двигатели S1 3,6 кВт (4,8 л.с.) 60 Гц		O	O	O	O
Диаметр аспирационных патрубков	мм	120	120	120	120

- A** с кареткой 1600 мм
 - B** с кареткой 2250 мм
 - C** с кареткой 2600 мм
 - D** с кареткой 3200 мм
 - E** с шириной раскроя 900 мм*
 - F** с шириной раскроя 1270 мм*
- *по параллельной линейке*



elite
ОПЦИОНАЛЬНЫЕ
узлы



дополнительный столик на каретке
Надежное базирование плит больших размеров.



приспособление для выполнения
косых резов с перекидными упорами
Быстрое выполнение косых резов без перестановки поперечной линейки.
Приспособление рекомендовано для раскроя плит на косоугольные
детали малых размеров.



навесное ограждение пилы
Полная безопасность при раскрое.

приспособление
для косых резов
на фиксированные
углы, размещаемое
непосредственно
на форматной раме
Быстрая установка поперечной
линейки на наиболее
часто встречающиеся углы.
Приспособление полезно
для раскроя крупногабаритных
заготовок.



цифровые индикаторы
на механизмах настройки
рабочих узлов
Удобная настройка, полный и постоянный
контроль над положением рабочих агрегатов.



ножевой вал "Tersa"

Автоматическая фиксация ножей под действием центробежной силы повышает безопасность и точность обработки. Благодаря отсутствию винтов замена ножей занимает минимум времени.



чугунный пазовальный узел
Легкое выполнение пазов, гнезд и соединительных элементов.
Пазовальный узел снабжен шпинделем с присоединительными диаметрами 16 мм и стружкоприемником диаметром 120 мм.



ножевой вал "Xylent" со спиральным расположением ножей

Расположение ножей вдоль трех спиральных линий гарантирует исключительную чистоту поверхности. Конфигурация ножа обеспечивает очень тихое строгание, улучшает производительность стружкоудаления за счет малых размеров образующейся стружки. Ножи служат дольше и могут использоваться в четырех положениях до окончательной замены.

самоцентрирующий патрон 0-16 мм "Wescott"

Фрезы пазовального узла заменяются в одно мгновение без необходимости настройки.



набор для технического обслуживания ножевого вала "Xylent"

Состав:

- 1 флакон моющего/обезжиривающего средства для удаления остатков смол
- 1 калиброванный динамометрический ключ
- 2 головки Torx
- 10 вставок
- 5 винтов
- 1 щетка с латунной щетиной для чистки вала с установленными вставками
- 1 щетка со стальной щетиной для чистки посадочных гнезд



цанговый патрон

Позволяет выполнять самые тяжелые виды обработки благодаря более надежному зажиму концевых фрез.
В комплекте три цанги: 5 / 10 / 16 мм.



дополнительная
откидная линейка
для тонких заготовок
Облегчает фугование тонких заготовок.



A



B

сменная
шпиндельная
насадка
(рисунок "А") Позволяет
заменять фрезерный шпindelь
за сверхкороткое время.
В числе доступных сменных
насадок насадка с цанговым
патроном. (рисунок "В")

стол и ограждение
для шипорезных работ

Комплект шипорезной оснастки для
фрезерного шпинделя, включающий:

- столик
- ограждение для фрез с диаметром
до 275 мм
- стружкоприемник диаметром 120 мм



электрическая подготовка
и отводимый штатив
для автоподатчика

Позволяет полностью отводить устройство
со стола для исключения любого контакта
с другими рабочими органами.

колеса для перемещения станка

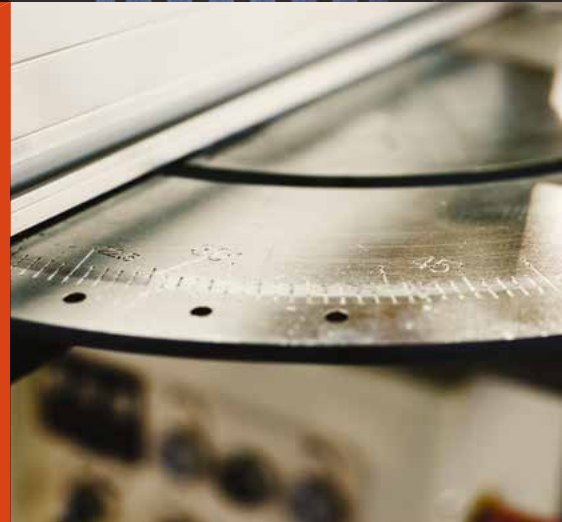


elite

ОПЦИОНАЛЬНЫЕ узлы

Базовая комплектация
 Опция

	cu 410 elite	fs 41 elite	st 4 elite	sc 4 elite
Приспособление для выполнения косых резов с перекидными упорами	<input type="checkbox"/>	-	<input type="checkbox"/>	<input type="checkbox"/>
Приспособление для косых резов на фиксированные углы, размещаемое непосредственно на форматной раме	<input type="checkbox"/>	-	<input type="checkbox"/>	<input type="checkbox"/>
Цифровой индикатор положения на параллельной линейке	-	-	<input type="checkbox"/>	<input type="checkbox"/>
Дополнительный столик на каретке	<input type="checkbox"/>	-	<input type="checkbox"/>	<input type="checkbox"/>
Навесное ограждение пил	-	-	<input type="checkbox"/>	<input type="checkbox"/>
Цифровые индикаторы на механизмах настройки рабочих узлов	<input type="checkbox"/>	<input type="checkbox"/>	<input type="checkbox"/>	<input type="checkbox"/>
Ножевой вал "Tersa"	<input type="checkbox"/>	<input type="checkbox"/>	-	-
Ножевой вал "Xylent" со спиральным расположением ножей	<input type="checkbox"/>	<input type="checkbox"/>	-	-
Набор для технического обслуживания ножевого вала "Xylent"	<input type="checkbox"/>	<input type="checkbox"/>	-	-
Чугунный пазовальный узел	<input type="checkbox"/>	<input type="checkbox"/>	-	-
Самоцентрирующий патрон 0-16 мм "Wescott"	<input type="checkbox"/>	<input type="checkbox"/>	-	-
Цанговый патрон 5 / 10 / 16 мм	<input type="checkbox"/>	<input type="checkbox"/>	-	-
Дополнительная откидная линейка для тонких заготовок	-	<input type="checkbox"/>	-	-
Регулируемая фрезерная линейка с тремя степенями свободы	<input type="checkbox"/>	-	<input type="checkbox"/>	-
Столик и ограждение для шипорезных работ	<input type="checkbox"/>	-	<input type="checkbox"/>	-
Электрическая подготовка и отводимый штатив для автоподатчика	<input type="checkbox"/>	-	<input type="checkbox"/>	-
Сменная шпиндельная насадка	<input type="checkbox"/>	-	<input type="checkbox"/>	-
Колеса для перемещения станка	<input type="checkbox"/>	<input type="checkbox"/>	-	-



classic

практичность и полный набор
необходимых функций

НАИЛУЧШЕЕ СООТНОШЕНИЕ МЕЖДУ
ЦЕНОЙ И РАБОЧИМИ ПОКАЗАТЕЛЯМИ
универсальные
комбинированные станки **52**

УНИВЕРСАЛЬНОСТЬ
И ПРОСТОТА ИСПОЛЬЗОВАНИЯ
фрезерные станки **58**

БЕЗГРАНИЧНЫЕ
ВОЗМОЖНОСТИ
форматно-раскроечные станки **56**

КОМПАКТНЫЕ И ТОЧНЫЕ
СТАНКИ ПО ДОСТУПНОЙ ЦЕНЕ
комбинированные станки **54**

classic
 универсальные
 комбинированные
 станки
 cu 410
 cu 300



	cu 410 classic	cu 300 classic
Ширина строгания	мм 410	300
Общая длина фуговальных столов	мм 1800	1510
Макс. диаметр основной пилы при установленной подрезной	мм 315	315
Макс. размер поперечного раскроя	мм 1660 ÷ 2660	1660 ÷ 2660
Полезная длина фрезерного шпинделя	мм 100	100
Мощность трехфазных двигателей — начиная от	кВт/Гц 5 (6) / 50 (60)	5 (6) / 50 (60)

Полная таблица технических данных на стр. 64



Рама и линейка
в базовой комплектации



Пильный узел
безграничные возможности



**Складывающиеся
фуговальные столы**
максимальный доступ



Мощность 5 кВт
в базовой комплектации

Наилучшее соотношение между ценой и рабочими показателями, полный набор необходимых функций и удобство в использовании: оптимальный выбор для искушенных любителей столярного дела и малых предприятий.

classic КОМБИНИРОВАННЫЕ СТАНКИ

st 3
fs 41
fs 30

круглопильно-фрезерные станки
фуговально-рейсмусовые станки



		st 3 classic	fs 41 classic	fs 30 classic
Макс. диаметр основной пилы при установленной подрезной	мм	315	-	-
Макс. размер поперечного раскроя	мм	1660 ÷ 2660	-	-
Полезная длина фрезерного шпинделя	мм	100	-	-
Ширина строгания	мм	-	410	300
Диаметр ножевого вала / число ножей (базовая комплектация)	мм/шт.	-	72 / 3	72 / 3
Общая длина фуговальных столов	мм	-	1800	1510
Мин. ÷ макс. высота рейсмусования	мм	-	3 ÷ 230	3 ÷ 230
Мощность трехфазных двигателей — начиная от	кВт/Гц	5 (6) / 50 (60)	4 (4.8) / 50 (60)	4 (4.8) / 50 (60)

Полная таблица технических данных на стр. 64



Рама и линейка
в базовой комплектации



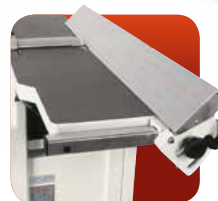
Пильный узел
безграничные возможности



Мощность 5 кВт
в базовой комплектации



Строгальный узел
превосходный результат



Фуговальная линейка
абсолютная жесткость

Компактные и точные станки
по доступной цене

classic
форматно-
раскроечные
станки

sc 3

sc 2



	sc 3 classic	sc 2 classic
Макс. диаметр основной пилы при установленной подрезной	мм 315	315
Макс. высота пропила под углом 90°/45°	мм 100 / 79	100 / 79
Ширина раскроя по параллельной линейке	мм 900 ÷ 1270	900 ÷ 1270
Макс. размер поперечного раскроя	мм 2310 ÷ 2660	1660
Мощность трехфазных двигателей — начиная от	кВт/Гц 5 (6) / 50 (60)	4 (4.8) / 50 (60)

Полная таблица технических данных на стр. 64



Пильный узел
безграничные возможности



Дисплей
высокотехнологичное оснащение



Каретка
уникальная конструкция

Компактные станки с неограниченными возможностями: прекрасный выбор по доступной цене для искушенных любителей столярного дела и малых предприятий.

classic
фрезерные
станки
t 45 w
t 45

с вертикальным или наклоняемым шпинделем
с вертикальным шпинделем



		t 45 w classic	t 45 classic
Полезная длина фрезерного шпинделя	мм	100	100
Макс. диаметр профилирующего инструмента	мм	210	210
Макс. диаметр инструмента, опускаемого под стол в положении 90°	мм	180	180
Макс. диаметр шипорезного инструмента	мм	275	-
Мощность трехфазных двигателей — начиная от	кВт/Гц	5 (6) / 50 (60)	5 (6) / 50 (60)

Полная таблица технических данных на стр. 64



Фрезерный шпиндель
любой тип обработки



Опорная рама
надежная опора



Удлинители стола
надежная опора

Универсальность и простота использования: идеальные фрезерные станки для требовательных любителей столярного дела и малых предприятий.

classic рабочие узлы



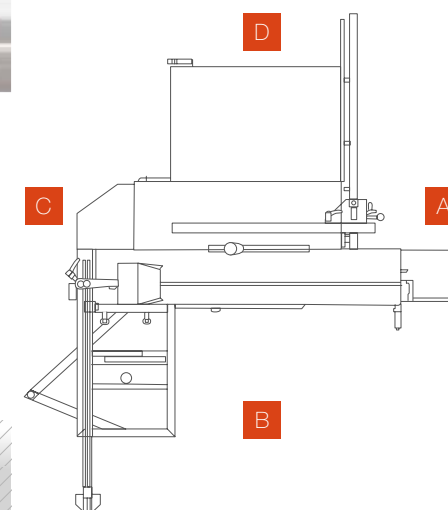
безграничные возможности

Пильный узел.

Превосходное качество реза, как для толстых заготовок из массива древесины, так и для облицованных плит, благодаря пыльному агрегату с **основным диском диаметром 315 мм при установленной подрезной пиле.**

Новый подрезной узел, **легко настраиваемый с внешней стороны станка**, устанавливается в виде дополнительной опции.

Чистая рабочая зона облегчает обслуживание механических органов, повышает точность обработки и увеличивает срок службы станка. Аспирационный кожух нового пыльного узла обладает высокой эффективностью: измеренный в лабораторных условиях **уровень пылевыведения составляет в среднем всего 10% от максимально допустимого значения, предписываемого европейскими стандартами!**



Операция	Макс. допустимое значение (СЕ)	Позиция А	Позиция В	Позиция С	Позиция D
Раскрой на рейки	2 мг/м ³	0.08 мг/м ³	0.10 мг/м ³	0.04 мг/м ³	0.16 мг/м ³



УНИКАЛЬНОСТЬ

Каретка.

Точные и удобныерезы благодаря надежной, стабильной поддержке заготовок, в том числе, большого размера: в **базовую комплектацию станка входит уникальная по своей ширине каретка и форматная рама. Превосходная точность, мягкое и тихое скольжение, стойкость к пыли благодаря системе самоочистки, длительный срок службы без необходимости регулировки!**

Каретка станка представляет собой жесткую конструкцию из анодированного алюминия с замкнутым решетчатым сечением. В ней применяется уникальная система калиброванных закаленных направляющих F550 SX.

абсолютные технические показатели в базовой комплектации

Форматная рама и поперечная линейка.

Форматная рама станка sc 2 classic (A) оснащена телескопической линейкой с перекидным упором.

Форматная рама остальных моделей Classic (B) имеет **увеличенные размеры (960 x 600 мм)** и оснащена:

- телескопической линейкой с двумя перекидными упорами
- зажимом
- телескопической консольной опорой

Cu 300 и 410 classic комплектуются многофункциональной линейкой для раскроя и фугования, легко устанавливаемой и снимаемой со стола **при переходе между различными видами обработки.**

Параллельная линейка, закрепленная на шлифованной закаленной **направляющей круглого сечения** со сверхжесткой чугунной опорой, характеризуется абсолютной точностью и высокой скоростью позиционирования. Данный элемент входит в базовую комплектацию всех прочих моделей Classic (см. рисунок).



classic рабочие узлы



наилучший результат Строгальный узел.

Качественное строгание благодаря ножевому валу диаметром 72 мм с тремя ножами из HSS (базовая комплектация) или валу Tersa с системой быстрой фиксации и автоматической регулировки ножей (опция). Для достижения идеального результата давление подающих валцов рейсмусового узла может регулироваться в зависимости от типа древесины. Передний подающий валец (А) имеет **спиральную насечку**, гарантирующую уверенную, безостановочную подачу заготовки. Задний валец (В) из шлифованной стали предохраняет обработанную поверхность от повреждений.



абсолютная жесткость Фуговальная линейка.

Сверхжесткие фуговальные линейки станков fs 30 и 41 classic выполнены посредством экструзии из алюминия и имеют длину 1300 и 1670 мм соответственно.



максимальный доступ Откидные фуговальные столы. Более удобное строгание в заданный размер по толщине: при переходе от фугования к рейсмусовой обработке **фуговальные столы комбинированных станков совместно откидываются к задней стороне станка на угол 90°.**

Максимальная толщина заготовок, допускающих подачу в рейсмус, составляет 230 мм. Новая конструкция кожуха ножевого вала разработана специально для **повышения безопасности оператора и эффективности стружкоудаления.**





Модели **st 3** и **t 45 w classic** могут комплектоваться опциональным фрезерным узлом с наклоняемым шпинделем (на угол до 45° к задней стороне станка).

прочная конструкция профессионального класса

Фрезерный узел.

Узел установлен на массивной, полностью чугунной опоре и снабжен чугунной чашкой, **предохраняющей внутренние механические элементы станка** от пыли и стружки. **Точная и безопасная обработка** благодаря фрезерной направляющей линейке с системой точной регулировки, снабженной вертикальными и горизонтальными прижимами.

индивидуальные компоновки под любые производственные потребности

Удлинительные элементы стола и опорная рама.

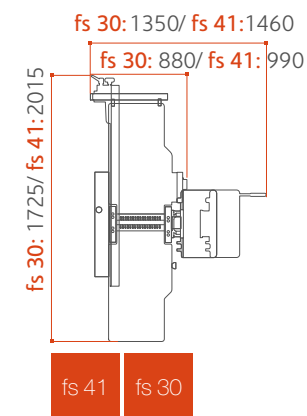
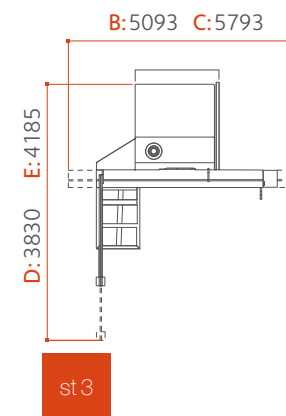
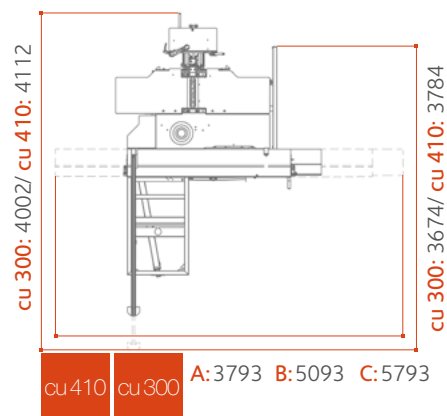
Устанавливаемые на станок **t 45 classic** удлинительные элементы переднего и заднего стола и фронтальная телескопическая опора с роликами (опция) значительно упрощают обработку крупногабаритных деталей.

Каретка шириной 270 мм, устанавливаемая на **t 45 w classic**, представляет собой подвижную опору, полезную при фрезеровании шипов. Для удобного базирования более крупных заготовок доступна рама с телескопической линейкой (опция).



classic

габаритные размеры и технические данные



- A с кареткой 1600 мм
 - B с кареткой 2250 мм
 - C с кареткой 2600 мм
 - D с шириной раскроя 900 мм*
 - E с шириной раскроя 1270 мм*
- * по параллельной линейке

■ строгальный узел

	cu 410 classic	cu 300 classic
Ширина обработки	мм 410	300
Диаметр ножевого вала/число ножей (базовая комплектация)	мм/шт. 72 / 3	72 / 3
Размер ножей (базовая комплектация)	мм 410 × 30 × 3	300 × 30 × 3
Макс. величина съема при строгании	мм 4	4
Общая длина фуговальных столов	мм 1800	1510
Размеры рейсмусового стола	мм 410 × 605	300 × 585
Скорость подачи при рейсмусовании	м/мин 7	7
Мин. ÷ макс. высота рейсмусования	мм 3 ÷ 230	3 ÷ 230

■ пильный узел

Размеры чугунного пильно-фрезерного стола	мм 1115 × 335	1115 × 335
Наклон пил	90° ÷ 45°	90° ÷ 45°
Макс. диаметр основной пилы при установленной подрезной	мм 315	315
Макс. высота пропила под углом 90° / 45°	мм 100 / 79	100 / 79
Макс. размер поперечного раскроя	мм 1660 ÷ 2660	1660 ÷ 2660
Ширина раскроя по параллельной линейке	мм 900	820

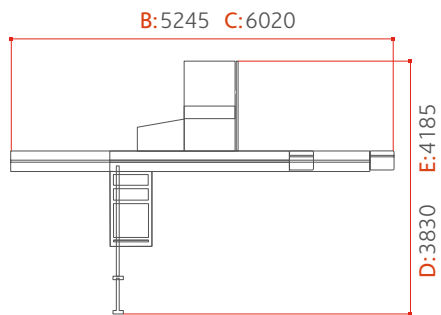
■ фрезерный узел

Полезная длина фрезерного шпинделя	мм 100	100
Скорость вращения фрезерного шпинделя (на 50 Гц)	об./мин 3500 / 7000 / 10.000	3500 / 7000 / 10.000
Макс. диаметр профилирующего инструмента	мм 210	210
Макс. диаметр инструмента, опускаемого под стол в положении 90°	мм 180	180
Макс. диаметр шипорезного инструмента	мм 275	275

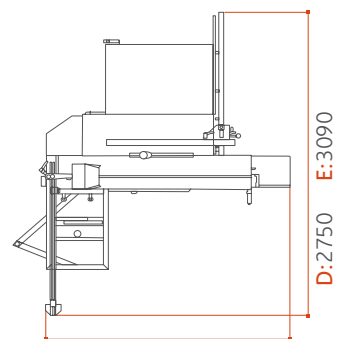
■ прочие технические характеристики

Трехфазные двигатели 4 кВт (5.5 л.с.) 50 Гц - 4.8 кВт (6.5 л.с.) 60 Гц	-	-
Трехфазные двигатели 5 кВт (6.6 л.с.) 50 Гц - 6 кВт (8 л.с.) 60 Гц	S	S
Однофазные двигатели 2.2 кВт (3 л.с.) 50 Гц	O	O
Однофазные двигатели S1 3.6 кВт (4.8 л.с.) 60 Гц	O	O
Диаметр аспирационных патрубков	мм 120	120

- S Базовая комплектация
- O Опция

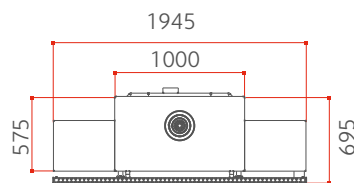


sc 3

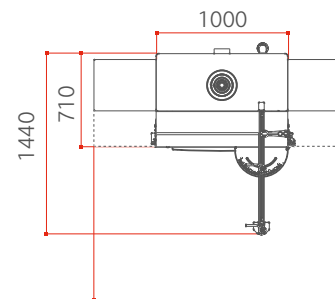


sc 2

3860

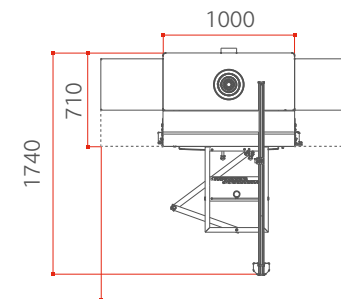


t 45



t 45 w

2200



t 45 w

2200
с форматной рамой

st 3 classic

fs 41 classic

fs 30 classic

sc 3 classic

sc 2 classic

t 45 w classic

t 45 classic

-	410	300	-	-	-	-
-	72 / 3	72 / 3	-	-	-	-
-	410 x 30 x 3	300 x 30 x 3	-	-	-	-
-	4	4	-	-	-	-
-	1800	1510	-	-	-	-
-	410 x 605	300 x 585	-	-	-	-
-	7	7	-	-	-	-
-	3 ÷ 230	3 ÷ 230	-	-	-	-
1115 x 430	-	-	840 x 560	1020 x 325	-	-
90° ÷ 45°	-	-	90° ÷ 45°	90° ÷ 45°	-	-
315	-	-	315	315	-	-
100 / 79	-	-	100 / 79	100 / 79	-	-
1660 ÷ 2660	-	-	2310 ÷ 2660	1660	-	-
900 ÷ 1270	-	-	900 ÷ 1270	900 ÷ 1270	-	-
100	-	-	-	-	100	100
3500 / 7000 / 10.000	-	-	-	-	3500 / 7000 / 10.000	3500 / 7000 / 10.000
210	-	-	-	-	210	210
180	-	-	-	-	180	180
275	-	-	-	-	275	-
-	S	S	-	S	-	-
S	O	O	S	O	S	S
O	O	O	O	O	O	O
O	O	O	O	O	O	O
120	120	120	120	120	120	120

classic
ОПЦИОНАЛЬНЫЕ
узлы



дополнительный столик на каретке
Надежное базирование плит больших размеров.



приспособление для выполнения
косых резов с перекидными упорами
Быстрое выполнение косых резов без перестановки поперечной линейки.
Приспособление рекомендовано для раскроя плит на косоугольные
детали малых размеров.



навесное ограждение пилы
Полная безопасность раскроя.



цифровой
индикатор
положения на
параллельной
линейке
Точная установка
в требуемое
положение благодаря
измерительной системе
с магнитной головкой
и полосой.



узел направляющих
линеек
профессионального
типа
Направляющие линейки для
раскроя и фугования:
снятие со стола и перенастройка
между операциями
за кратчайшее время.



чугунный пазовальный узел

Легкое выполнение пазов,
гнезд и соединительных
элементов. Пазовальный
узел снабжен шпинделем
с присоединительными
диаметром 16 мм и
стружкоприемником
диаметром 120 мм.

ножевой вал "Xylent" со спиральным расположением ножей

Расположение ножей вдоль трех спиральных
линий гарантирует исключительную
чистоту поверхности. Конфигурация ножа
обеспечивает очень тихое строгание, улучшает
производительность стружкоудаления
за счет малых размеров образующейся стружки.
Ножи служат дольше и могут использоваться в
четырёх положениях до окончательной замены.



самоцентрирующий патрон 0-16 мм "Wescott"

Фрезы пазовального узла
заменяются в одно мгновение
без необходимости
какой-либо настройки.



набор для технического обслуживания ножевого вала "Xylent"

Состав:

- 1 флакон моющего/обезжиривающего средства для удаления остатков смол
- 1 калиброванный динамометрический ключ
- 2 головки Torx
- 10 вставок
- 5 винтов
- 1 щетка с латунной щетиной для чистки вала с установленными вставками
- 1 щетка со стальной щетиной для чистки посадочных гнезд

ножевой вал "Tersa"

Автоматическая фиксация ножей
под действием центробежной силы
повышает безопасность и точность
обработки. Благодаря отсутствию
винтов замена ножей
занимает минимум
времени.





регулируемая фрезерная линейка с тремя степенями свободы
 Устройство снабжено механизмом регулировки с зубчатой рейкой и механическим индикатором положения. Благодаря системе меток кожух можно снимать со стола без потери настроенной позиции. Максимальный диаметр профилирующего инструмента составляет 210 мм.



A



B

сменная шпиндельная насадка (рисунок "А") Позволяет заменять фрезерный шпindel за сверхкороткое время. В числе доступных сменных насадок насадка с цанговым патроном. (рисунок "В")

стол и ограждение для шипорезных работ

Комплект шипорезной оснастки для фрезерного шпинделя, включающий:

- столик
- ограждение для фрез с диаметром до 275 мм
- стружкоприемник диаметром 120 мм



электрическая подготовка и отводимый штатив для автоподатчика
 Позволяет полностью отводить устройство со стола для исключения любого контакта с другими рабочими органами.

колеса для перемещения станка



classic

ОПЦИОНАЛЬНЫЕ УЗЛЫ

S Базовая комплектация
O Опция

	cu 410 classic	cu 300 classic	st 3 classic	fs 41 classic	fs 30 classic	sc 3 classic	sc 2 classic	t 45 w classic	t 45 classic
Приспособление для выполнения косых резов с перекидными упорами	O	O	O	-	-	O	O	-	-
Цифровой индикатор положения на параллельной линейке	-	-	O	-	-	O	O	-	-
Дополнительный столик на каретке	O	O	O	-	-	O	O	-	-
Навесное ограждение пил	-	-	O	-	-	O	O	-	-
Узел направляющих линейек профессионального типа	O	O	-	-	-	-	-	-	-
Ножевой вал "Tersa"	O	O	-	O	O	-	-	-	-
Ножевой вал "Xylent" со спиральным расположением ножей	O	O	-	O	O	-	-	-	-
Набор для технического обслуживания ножевого вала "Xylent"	O	O	-	O	O	-	-	-	-
Чугунный пазовальный узел	O	O	-	O	O	-	-	-	-
Самоцентрирующий патрон 0-16 мм "Wescott"	O	O	-	O	O	-	-	-	-
Регулируемая фрезерная линейка с тремя степенями свободы	-	-	-	-	-	-	-	O	O
Столик и ограждение для шипорезных работ	O	O	O	-	-	-	-	O	-
Электрическая подготовка и отводимый штатив для автоподатчика	O	O	O	-	-	-	-	O	-
Сменная шпиндельная насадка	O	O	O	-	-	-	-	O	O
Колеса для перемещения станка	O	O	O	O	O	-	-	-	-



lab 300 plus

раньше были просто
комбинированные станки
теперь есть lab 300 plus!

ТОЧНОСТЬ, НАДЕЖНОСТЬ
И БЕЗОПАСНОСТЬ

универсальный комбинированный станок **72**

lab 300 plus

универсальный
комбинированный
станок

		lab 300 plus
Ширина строгания	мм	300
Общая длина фуговальных столов	мм	1300
Макс. диаметр основной пилы при установленной подрезной	мм	315
Макс. размер поперечного раскроя	мм	1660
Полезная длина фрезерного шпинделя	мм	100
Мощность трехфазных двигателей — начиная от	кВт/Гц	4 (4.8) / 50 (60)

Полная таблица технических данных на стр. 75



Пильный узел
безупречный рез



Фрезерный узел
повышенный функционал



Вертикальная регулировка столов
эффективность

Раньше были просто комбинированные станки...
Minimax установил новые технологические стандарты точности, надёжности и безопасности.

lab 300 plus рабочие узлы

эффективность и безопасность

Вертикальная регулировка столов.

При переходе от фугования к обработке в заданный размер по толщине **фуговальные столы откидываются к задней стороне станка на угол 90°**, что значительно повышает удобство работы.

Максимальная толщина заготовок, допускающих подачу в рейсмус, составляет 220 мм.

Новая конструкция кожуха ножевого вала разработана специально для **повышения безопасности оператора и эффективности стружкоудаления.**



высокие показатели

Фрезерный узел.

Фрезерный узел станка оснащен шпинделем с полезной длиной 100 мм.

Фрезы с диаметром до 180 мм могут опускаться под рабочий стол.

Для повышения безопасности и гибкости использования в базовое оснащение станка входит специальное

ограждение фрезерного шпинделя для криволинейного фрезерования по шаблону. (B)

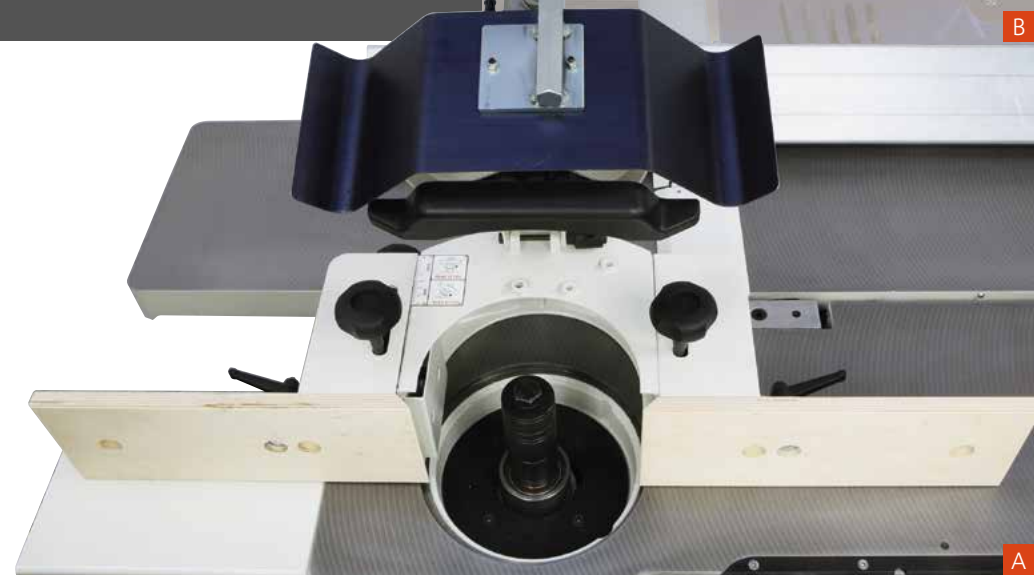


безупречный рез

Пильный узел.

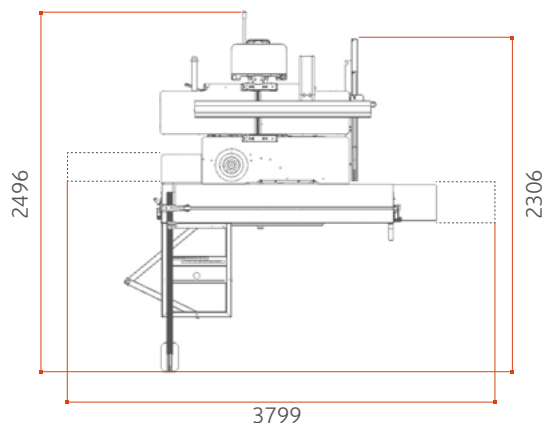
Новый пильный узел допускает установку основной пилы диаметром 315 мм при установленной подрезной пиле. Подрезной узел, устанавливаемый в виде дополнительной опции, имеет удобную регулировку с внешней стороны станка.

Точный и удобный раскрой благодаря надежному базированию заготовок, в том числе, крупногабаритных, на **каретке шириной 270 мм.** (A)



lab 300 plus

габаритные размеры и технические данные



- S Базовая комплектация
- O Опция

	lab 300 plus	
строгальный узел		
Ширина обработки	мм	300
Диаметр ножевого вала/число ножей (базовая комплектация)	мм/шт.	72 / 3
Размер ножей (базовая комплектация)	мм	300 × 30 × 3
Макс. величина съема при строгании	мм	3
Общая длина фуговальных столов	мм	1300
Размеры рейсмусового стола	мм	300 × 450
Скорость подачи при рейсмусовании	м/мин	7
Мин. ÷ макс. высота рейсмусования	мм	3 ÷ 220
пильный узел		
Размеры чугунного пильно-фрезерного стола	мм	1020 × 325
Наклон пил		90° ÷ 45°
Макс. диаметр основной пилы при установленной подрезной	мм	315
Макс. высота пропила под углом 90°/ 45°	мм	100 / 79
Макс. размер поперечного раскроя	мм	1660
Ширина раскроя по параллельной линейке	мм	800
фрезерный узел		
Полезная длина фрезерного шпинделя	мм	100
Скорость вращения фрезерного шпинделя (на 50 Гц)	об./мин	3500 / 7000 / 10.000
Макс. диаметр профилирующего инструмента	мм	210
Макс. диаметр инструмента, опускаемого под стол в положении 90°	мм	180
Макс. диаметр шипорезного инструмента	мм	275
прочие технические характеристики		
Трехфазные двигатели 4 кВт (5.5 л.с.) 50 Гц - 4,8 кВт (6,5 л.с.) 60 Гц		S
Однофазные двигатели 2,2 кВт (3 л.с.) 50 Гц		O
Однофазные двигатели S1 3,6 кВт (4,8 л.с.) 60 Гц		O
Диаметр аспирационных патрубков	мм	120

lab 300 plus ОПЦИОНАЛЬНЫЕ УЗЛЫ



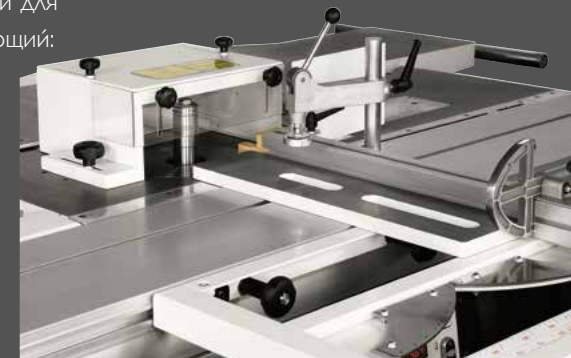
приспособление для выполнения косых резов с перекидными упорами. Быстрое выполнение косых резов без перестановки поперечной линейки. Приспособление рекомендовано для раскроя плит на косоугольные детали малых размеров.



дополнительный столик на каретке. Надежное базирование плит больших размеров.

стол и ограждение для шипорезных работ. Комплект шипорезной оснастки для фрезерного шпинделя, включающий:

- столик
- ограждение для фрез с диаметром до 275 мм
- стружкоприемник диаметром 120 мм



электрическая подготовка и отводимый штатив для автоподатчика. Позволяет полностью отводить устройство со стола для исключения любого контакта с другими рабочими органами.



узел направляющих линеек профессионального типа. Направляющие линейки для раскроя и фугования: снятие со стола и перенастройка между операциями за кратчайшее время.

ножевой вал "Tersa"

Автоматическая фиксация ножей под действием центробежной силы повышает безопасность и точность обработки. Благодаря отсутствию винтов замена ножей занимает минимум времени.



чугунный пазовальный узел

Легкое выполнение пазов, гнезд и соединительных элементов. Пазовальный узел снабжен шпинделем с присоединительным диаметром 16 мм и стружкоприемником диаметром 120 мм.



ножевой вал "Xylent" со спиральным расположением ножей

Расположение ножей вдоль трех спиральных линий гарантирует исключительную чистоту поверхности. Конфигурация ножа обеспечивает очень тихое строгание, улучшает производительность стружкоудаления за счет малых размеров образующейся стружки. Ножи служат дольше и могут использоваться в четырех положениях до окончательной замены.

самоцентрирующий патрон 0-16 мм "Wescott"

Фрезы пазовального узла заменяются в одно мгновение без необходимости какой-либо настройки.



набор для технического обслуживания ножевого вала "Xylent"

Состав:

- 1 флакон моющего/обезжиривающего средства для удаления остатков смол
- 1 калиброванный динамометрический ключ
- 2 головки Torx
- 10 вставок
- 5 винтов
- 1 щетка с латунной щетиной для чистки вала с установленными вставками
- 1 щетка со стальной щетиной для чистки посадочных гнезд

колеса для перемещения станка







genius

все качество minimax
по более доступной цене

ИДЕАЛЬНЫЙ ВЫБОР ДЛЯ ЛЮБИТЕЛЕЙ
И ЧАСТНЫХ МАСТЕРОВ

комбинированные **82**
и форматно-раскроечные
станки

ПРАКТИЧНЫЕ
И КОМПАКТНЫЕ

универсальные **80**
комбинированные
станки

genius
 универсальные
 комбинированные
 станки
 с 30
 с 26



		с 30 genius	с 26 genius
Ширина строгания	мм	300	260
Общая длина фуговальных столов	мм	1200	1040
Макс. диаметр пилы	мм	250	250
Макс. размер поперечного раскроя	мм	1200	1200
Полезная длина фрезерного шпинделя	мм	75	75
Мощность трехфазных двигателей — начиная от	кВт/Гц	1.8 (2.2) / 50 (60)	1.8 (2.2) / 50 (60)
<i>Полная таблица технических данных на стр. 86</i>			



Пильный узел
точный раскрой



Фуговальный узел
полная комплектация



Рейсмусовый узел
практичен, эргономичен



Фрезерный узел
гибкость применения



Направляющая для криволинейного фрезерования
безопасность на 1-м месте



Пазовальный узел
функциональность

Практичные и компактные деревообрабатывающие станки, сочетающие в себе все качество Minimax по более доступной цене. Идеальный выбор для любителей и частных мастеров, предъявляющих высокие требования к качественному оборудованию.

genius КОМБИНИРОВАННЫЕ СТАНКИ

fs 30

st 1

sc 1

фуговально-рейсмусовый станок
круглопильно-фрезерный станок
форматно-раскроечный станок



		fs 30 genius	st 1 genius	sc 1 genius
Ширина строгания	мм	300	-	-
Общая длина фуговальных столов	мм	1200	-	-
Макс. диаметр пилы	мм	-	250	250
Макс. размер поперечного раскроя	мм	-	1200	1200
Полезная длина фрезерного шпинделя	мм	-	75	-
Мощность трехфазных двигателей — начиная от	кВт/Гц	1.8 (2.2) / 50 (60)	1.8 (2.2) / 50 (60)	1.8 (2.2) / 50 (60)

Полная таблица технических данных на стр. 86



Пильный узел
точный раскрой



Фуговальный узел
полная комплектация



Рейсмусовый узел
практичен, эргономичен



Фрезерный узел
гибкость применения



Направляющая для криволинейного фрезерования
безопасность на 1-м месте



Пазовальный узел
функциональность

genius
рабочие
узлы



точный раскрой

Пильный узел.

Станок оснащен наклоняемым пильным узлом. Пила диаметром 250 мм выступает над поверхностью стола в положении 90° на высоту до 80 мм. Вертикальная и угловая регулировка узла производится удобными маховичками. Каретка из анодированного алюминия имеет рабочий ход 1200 мм. Край каретки располагается **вплотную к пильному диску**, что повышает чистоту реза.

практичен и эргономичен

Рейсмусовый узел.

Для упрощения работы и сохранения небольших габаритов в станке применяется система откидывания фуговального стола. Эффективный механизм подачи позволяет строгать в заданный размер заготовки с толщиной до 200 мм.



функциональность и богатство опций

Еще большая универсальность: **пазовальный узел** (опция) позволяет с легкостью выполнять любые пазы, гнезда и соединительные элементы.





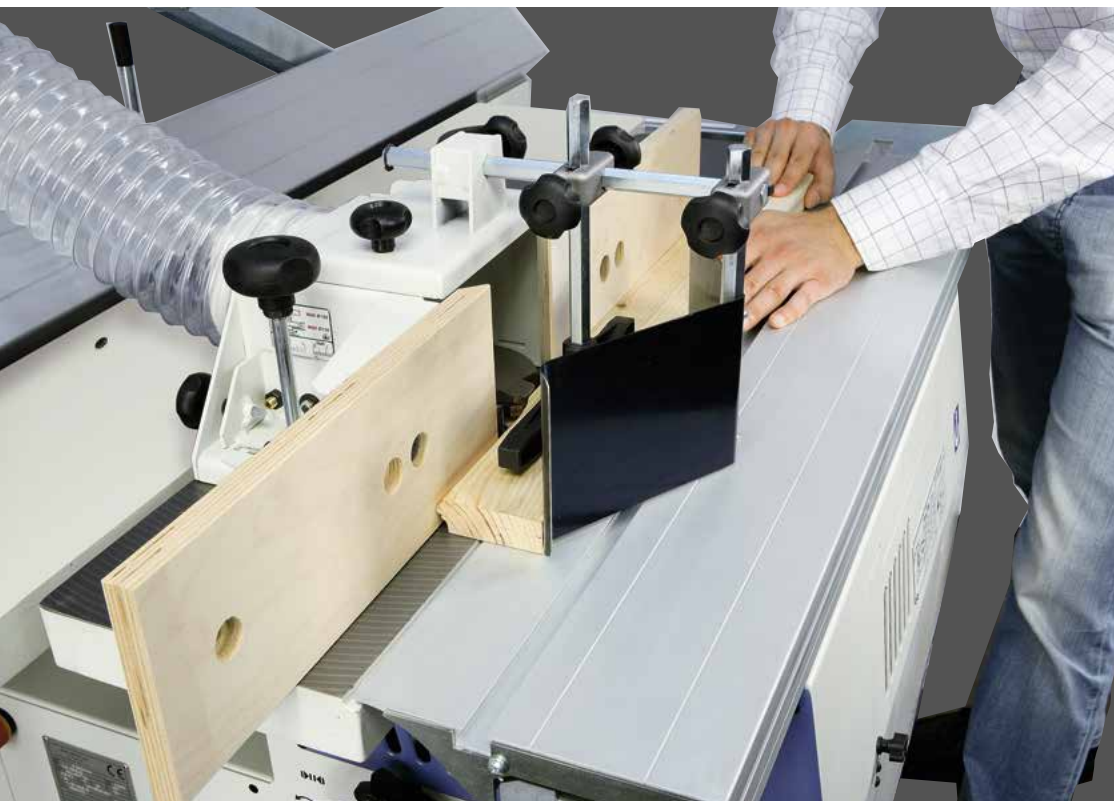
безопасность на первом месте
В базовую комплектацию станков Genius входит целый ряд **устройств безопасности по стандартам CE**, среди которых ограждение фрезерного шпинделя для криволинейного фрезерования.



полная комплектация **Фуговальный узел.**

Строгальный узел состоит из ножевого вала с двумя перетачиваемыми ножами (как опция — система "Tersa" с 3 быстрозажимными ножами).

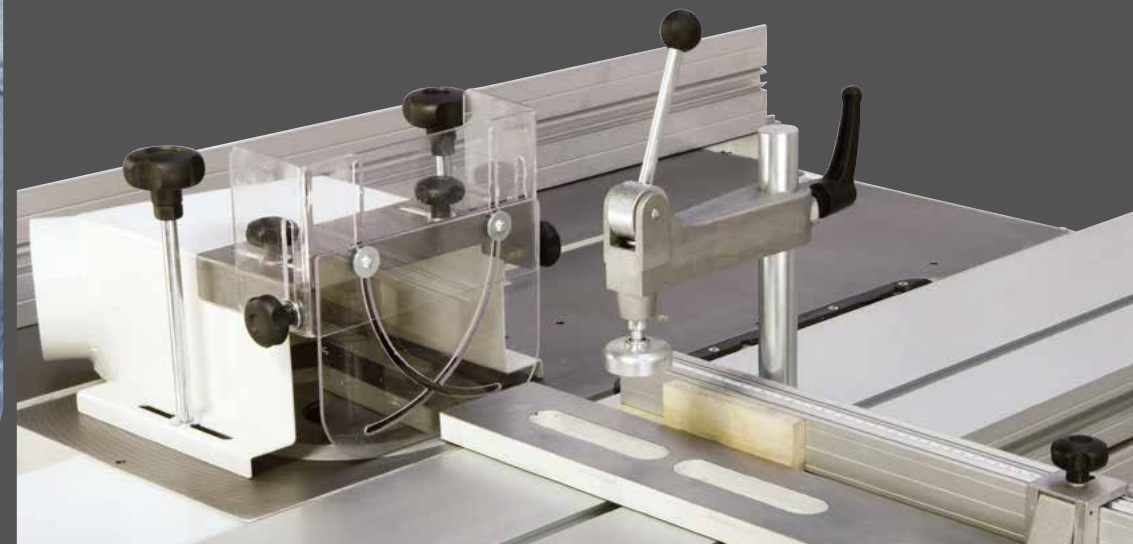
Станки Genius оснащаются линейкой для раскроя и фугования из анодированного алюминиевого профиля с опорой и фиксатором для быстрой установки в требуемое положение.



гибкость применения

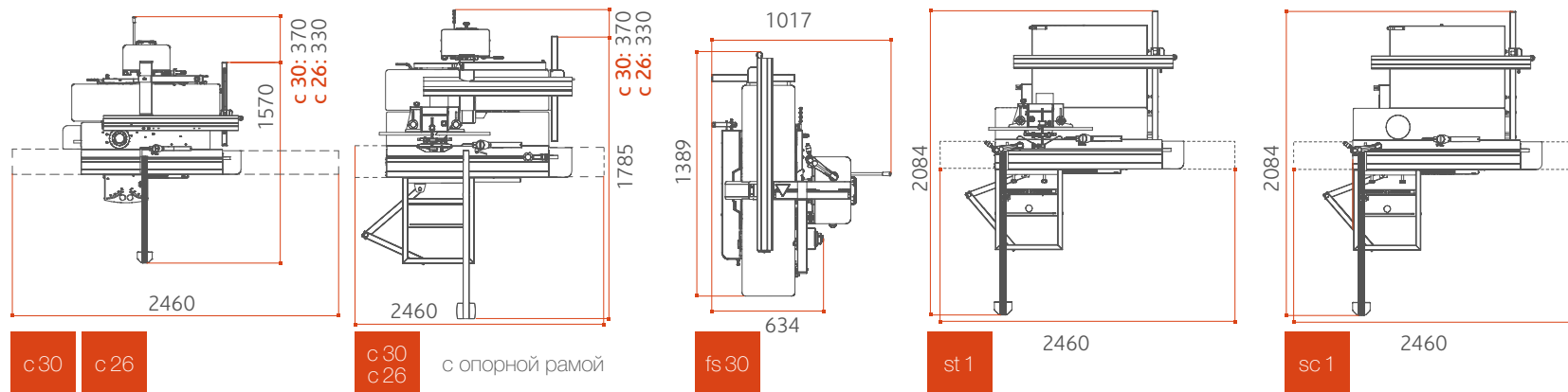
Фрезерный узел.

Максимальная гибкость использования фрез благодаря двум рабочим скоростям фрезерного узла (5000/7500 об/мин). Станки укомплектованы фрезерным кожухом для профильного фрезерования с системой точной регулировки. Алюминиевая каретка, специальная скорость и ограждение (опция) позволяют добиваться отличных результатов при нарезке шипов.



genius

габаритные размеры и технические данные



S Базовая комплектация
O Опция

		c 30 genius	c 26 genius	fs 30 genius	st 1 genius	sc 1 genius
строгальный узел						
Ширина обработки	мм	300	260	300	-	-
Диаметр ножевого вала/число ножей (базовая комплектация)	мм/шт.	62 / 2	62 / 2	62 / 2	-	-
Размер ножей (базовая комплектация)	мм	300 x 25 x 3	260 x 25 x 3	300 x 25 x 3	-	-
Макс. величина съема при строгании	мм	3	3	3	-	-
Общая длина фуговальных столов	мм	1200	1040	1200	-	-
Размеры рейсмусового стола	мм	300 x 450	260 x 450	300 x 450	-	-
Скорость подачи при рейсмусовании	м/мин	6	6	6	-	-
Мин. ÷ макс. высота рейсмусования	мм	3 ÷ 200	3 ÷ 200	3 ÷ 200	-	-
пильный узел						
Размеры чугунного пильно-фрезерного стола	мм	1024 x 224	1024 x 224	-	1024 x 224	1024 x 224
Наклон пил		90° ÷ 45°	90° ÷ 45°	-	90° ÷ 45°	90° ÷ 45°
Макс. диаметр основной пилы при установленной подрезной	мм	250	250	-	250	250
Макс. высота пропила под углом 90°/ 45°	мм	80 / 64	80 / 64	-	80 / 64	80 / 64
Макс. размер поперечного раскроя	мм	1200	1200	-	1200	1200
Ширина раскроя по параллельной линейке	мм	540	500	-	700	700
фрезерный узел						
Полезная длина фрезерного шпинделя	мм	75	75	-	75	-
Скорость вращения фрезерного шпинделя (на 50 Гц)	об./мин	5000 / 7500	5000 / 7500	-	5000 / 7500	-
Макс. диаметр профилирующего инструмента	мм	160	160	-	160	-
Макс. диаметр инструмента, опускаемого под стол в положении 90°	мм	145	145	-	145	-
Макс. диаметр шипорезного инструмента	мм	200	200	-	200	-
прочие технические характеристики						
Трехфазные двигатели 1.8 кВт (2.5 л.с.) 50 Гц – 2.2 кВт (3 л.с.) 60 Гц		S	S	S	S	S
Трехфазные двигатели 2.2 кВт (3 л.с.) 50 Гц – 2.6 кВт (3.6 л.с.) 60 Гц		O	O	O	O	O
Однофазные двигатели 1.8 кВт (2.5 л.с.) 50 Гц		O	O	O	O	O
Однофазные двигатели S1 1.8 кВт (2.5 л.с.) 60 Гц		O	O	O	O	O
Диаметр аспирационных патрубков	мм	120	120	120	120	120



genius ОПЦИОНАЛЬНЫЕ узлы

ножевой вал "Tersa"

Автоматическая фиксация ножей под действием центробежной силы повышает безопасность и точность обработки. Благодаря отсутствию винтов замена ножей занимает минимум времени.



ножевой вал "Xylent" со спиральным расположением ножей

Расположение ножей вдоль трех спиральных линий гарантирует исключительную чистоту поверхности. Конфигурация ножа обеспечивает очень тихое строгание, улучшает производительность стружкоудаления за счет малых размеров образующейся стружки. Ножи служат дольше и могут использоваться в четырех положениях до окончательной замены.



самоцентрирующий патрон 0-16 мм "Wescott"

Фрезы пазовального узла заменяются в одно мгновение без необходимости какой-либо настройки.

столик и ограждение для шипорезных работ

Комплект шипорезной оснастки для фрезерного шпинделя, включающий:

- столик
- ограждение для фрез с диаметром до 200 мм
- стружкоприемник диаметром 120 мм



колеса для перемещения станка



genius

ОПЦИОНАЛЬНЫЕ узлы

- Базовая комплектация
- Опция

	c 30 genius	c 26 genius	fs 30 genius	st 1 genius	sc 1 genius
Ножевой вал "Tersa"	<input type="checkbox"/>	<input type="checkbox"/>	<input type="checkbox"/>	-	-
Ножевой вал "Xylent" со спиральным расположением ножей	<input type="checkbox"/>	<input type="checkbox"/>	<input type="checkbox"/>	-	-
Набор для технического обслуживания ножевого вала "Xylent"	<input type="checkbox"/>	<input type="checkbox"/>	<input type="checkbox"/>	-	-
Самоцентрирующий патрон 0-16 мм "Wescott"	<input type="checkbox"/>	<input type="checkbox"/>	<input type="checkbox"/>	-	-
Столик и ограждение для шипорезных работ	<input type="checkbox"/>	<input type="checkbox"/>	-	<input type="checkbox"/>	-
Колеса для перемещения станка	<input type="checkbox"/>	<input type="checkbox"/>	-	-	-

вертикальные
фрезерно-копировальные
станки **106**

токарные **110**
станки

сверлильно-
присадочные
станки **102**

калибровально-**114**
шлифовальные
станки

кромко-
облицовочные
станки **92**

ленточно-**120**
пильные
станки





СПЕЦИАЛЬНЫЕ СТАНКИ

кромко-
облицовочные
станки
me 35



Гибкая кромкооблицовка

		me 35
Толщина рулонной кромки	мм	0,4 ÷ 3
Макс. толщина полосовой кромки	мм	5
Мин. ÷ макс. толщина детали	мм	8 ÷ 50
Мин. длина/ширина детали при облицовке рулонной кромкой	мм	190 / 110
Скорость подачи	м/мин	7

Полная таблица технических данных на стр. 101



Транспортер подачи
идеальное качество
изделий



Клеевой узел
повышенный
функционал



**Высокочастотные
шпиндели**
надежность и точность



**Торцовочно-
обкатный узел**
гениальная идея



**Пазовальный
узел**
инновация

Простой в использовании автоматический кромкооблицовочный станок с полным набором необходимых функций. Возможность приклеивания полосовых кромок из массива древесины с толщиной до 5 мм ставит эту модель на верхнюю ступень в классе кромкооблицовочных станков для малых предприятий.

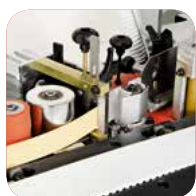
кромкооблицовочные станки

me 25
me 20



	me 25	me 20
Толщина рулонной кромки	мм 0,4 ÷ 3	0,4 ÷ 2
Макс. толщина полосовой кромки	мм 5	5
Мин. ÷ макс. толщина детали	мм 12 ÷ 50	12 ÷ 50
Мин. длина/ширина детали при облицовке рулонной кромкой	мм 190 / 65	180 / 65
Скорость подачи	м/мин 7	6

Полная таблица технических данных на стр. 101



Клеевой узел
эффективность



Торцовочный узел
практичный и точный



Узел снятия свесов
безупречная чистота
обработки



Финишные узлы
высокое качество



Панель управления
простота использования

Автоматические кромкооблицовочные станки с клеевой ванной для гибкой облицовки щитовых деталей различными типами кромочных материалов: меламиновые кромки, пластики ПВХ и АБС с толщиной до 3 мм и полосы массива с толщиной до 5 мм.

кромко-облицовочные станки рабочие узлы



идеальная линия стыка между кромкой и пластью
Узел прифуговки.
me 35 T

За подготовку поверхности для наклеивания кромки отвечают две фрезы встречного вращения, подводимые и отводимые от детали в необходимые моменты времени, которые снимают неровности, связанные с процессом раскроя и хранения плит. Независимая аспирация и обдув очищают плиту от пыли и стружки.

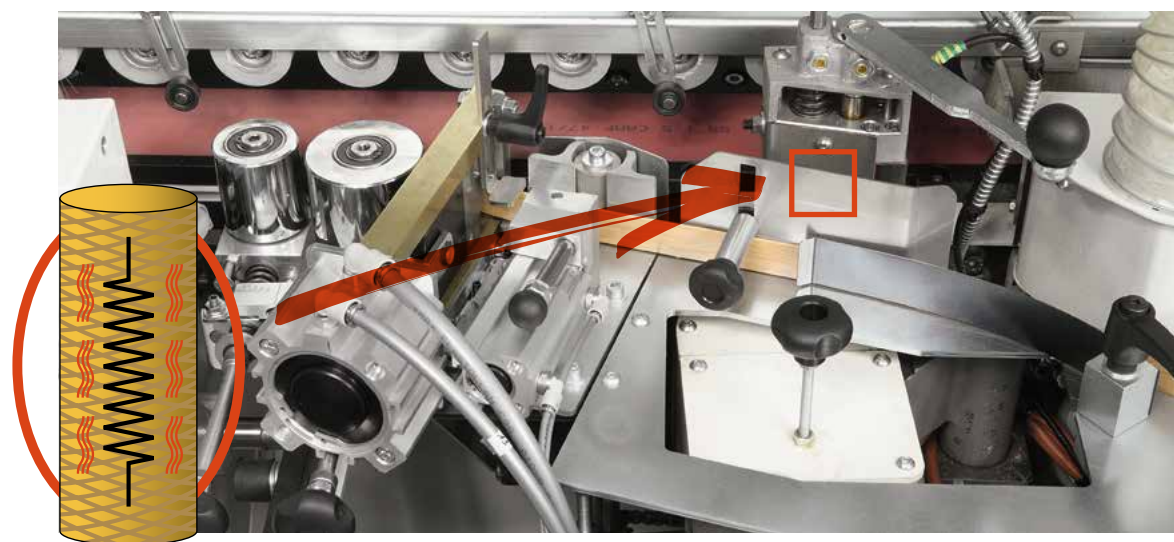
- Фрезы из твердого сплава в базовой комплектации (алмазные фрезы как опция).
- 4 значения величины съема: 0.5 / 1 / 1.5 / 2 мм.



все для идеального качества продукции

Ленточный транспортер подачи.
me25/me35

Свой вклад в превосходное качество облицовки кромок также дает ленточный транспортер подачи — эксклюзивное решение, обеспечивающее плавную прямолинейную подачу деталей и свободное от рывков и пульсаций, типичных для традиционных цепных систем.



идеальное нанесение кромки
Клеевой узел.

Клей быстро и равномерно нагревается электрическими нагревательными элементами. **Функция автоматического снижения температуры** после определенного времени бездействия станка защищает клей от выгорания. **Инновационная система самосмазки клеевой ванны** позволяет расширить время непрерывной работы кромкооблицовочного станка. Два прижимных вальца эффективно и равномерно накачивают кромку на деталь. Клеенаносящий валец со встроенным нагревательным элементом обеспечивает равномерное нанесение клея на оптимальной рабочей температуре, даже для плит с максимально доступной толщиной.



простой и понятный интерфейс
Управление станком.

Пульт управления, расположенный на лицевой стороне станка, позволяет легко и безошибочно выбирать все основные функции, подключать и отключать рабочие агрегаты. Контролер PLC помогает оператору на этапах обслуживания, чистки, диагностики станка.

всегда точные резы

Торцовочный узел.

me 35: Узел оснащен одним пильным диском и одним высокочастотным электродвигателем, обеспечивающим **чистый торцевой срез** кромки. Отсутствие ремней и других элементов трансмиссии позволяет избавиться от дополнительных вибраций, что гарантирует **качественный результат**.

me 25: Абсолютная точность благодаря агрегату с пилой и независимым асинхронным электродвигателем. (B)

me 20: Высокоэффективная гильотина обеспечивает качественный ровный рез. Базирование инструмента производится по детали, что снимает необходимость в регулировке узла. (A)

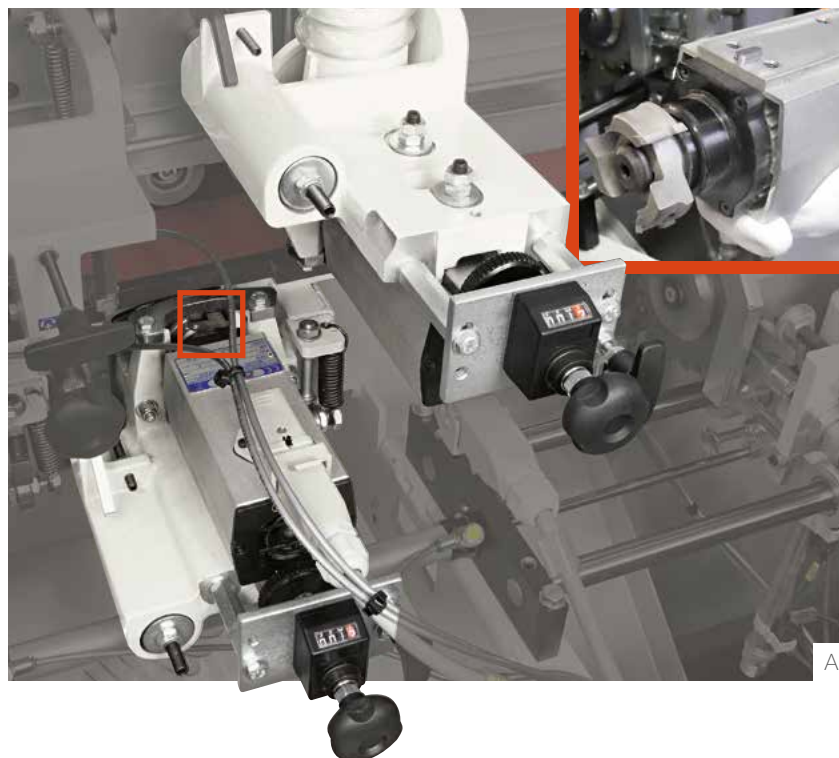


универсальность
и высокое качество
чистовой обработки

Узел снятия свесов.

me 35: Эффективная чистовая обработка кромки благодаря **вертикальным дисковым копирам**. Использование высокочастотных электродвигателей позволяет избавиться от вибрации и сводит к минимуму динамическую волну, оставляемую фрезами агрегата.

me 25 и me 20: Агрегат оснащен скользящими копирами для точной установки фрез относительно обрабатываемой детали. Используемые фрезы пригодны как для снятия свесов тонких кромок, так и для фрезеровки радиуса на толстых кромках, независимо от типа кромочного материала: пластики ПВХ и АБС, меламин, древесина. Настройка на толщину кромочного материала не составляет труда благодаря двум цифровым индикаторам.



кромко-облицовочные станки опциональные узлы

удобство использования
**Автоматический податчик
полосовой кромки.**
me 35/me 25: Полосы шпона
подаются автоматически.
Процесс синхронизован
с загрузкой заготовок в станок.



превосходный блеск

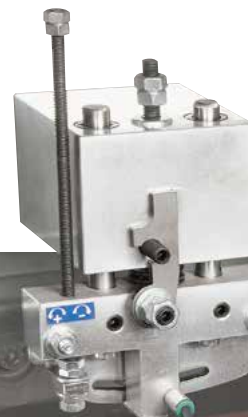
Щеточный узел.

me 35/me 25: Узел оснащен двумя независимыми двигателями, наклоненными относительно горизонтали и регулируемым в вертикальном направлении для изменения чистящего/полирующего действия щеток.

идеальная чистота

Клеевые цикли.

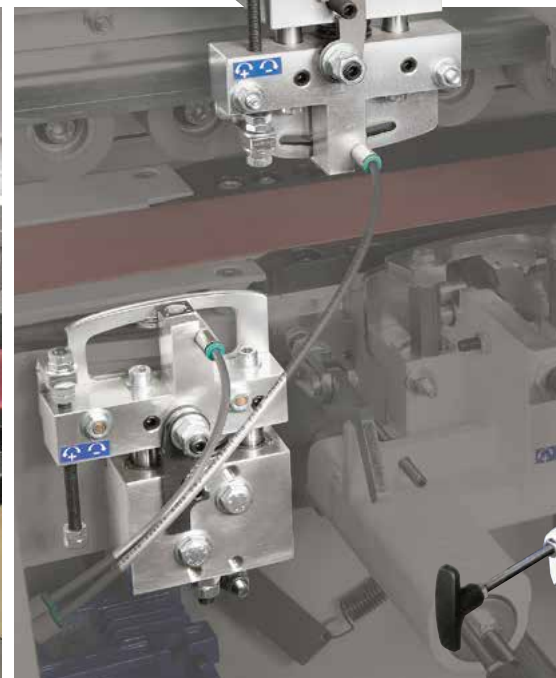
me 35: Удаляют остатки клея в месте стыка кромки и пласти детали.



превосходный радиус
для кромок ПВХ/АБС

Циклевочный узел.

Превосходная чистовая обработка пластиковых кромок благодаря радиусным циклям, удаляющим даже самые минимальные следы работы фрез. Узел оборудован **фронтальными и вертикальными дисковыми копирами** и системой для отвода в нерабочее положение.





Гениальная идея

Торцовочно-обкатный узел.

me 35: Опциональный агрегат для торцовки с фрезерованием радиуса позволяет обрабатывать на радиус углы деталей, устраняя необходимость в их последующей ручной доработке: гениальная идея для получения качественного готового изделия.



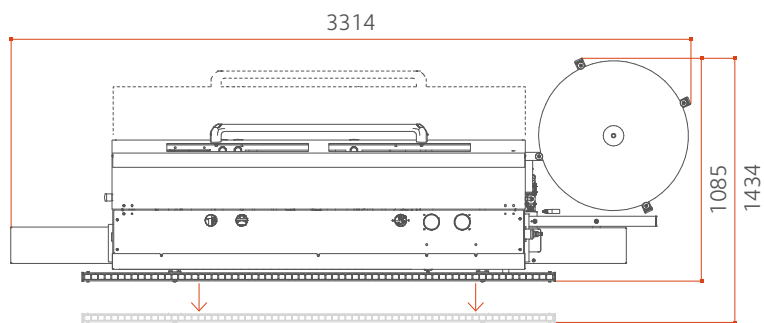
Современные технологии по доступной цене

Пазовальный узел.

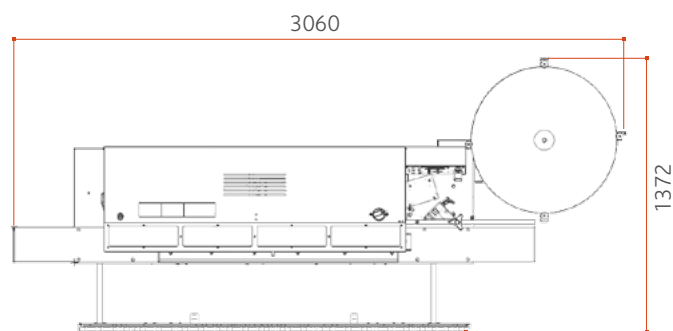
me 35: Опциональный пазовальный агрегат позволяет фрезеровать паз для полок корпусной мебели непосредственно на стадии кромкооблицовки. Установка агрегата не требует отказа от узлов чистовой обработки и полировки.

кромко-
облицовочные
станки
габаритные
размеры
и технические
данные

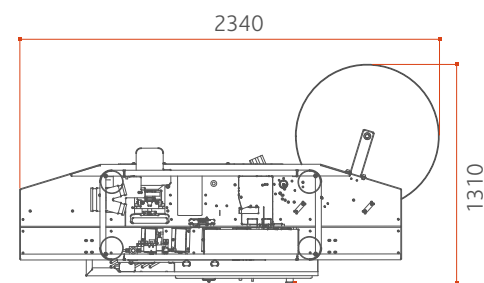




me 35



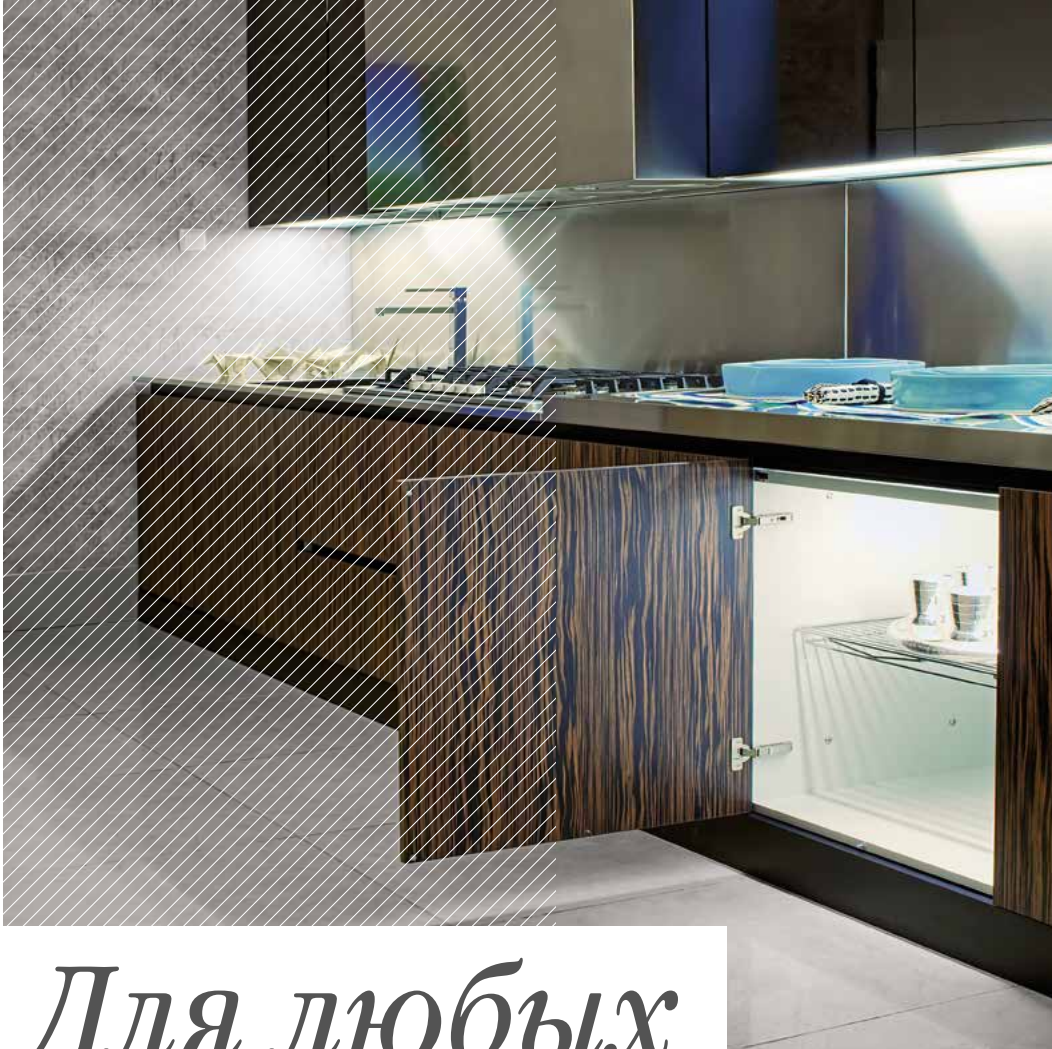
me 25



me 20

		me 35	me 25	me 20
Рабочая поверхность	мм	3000 × 525	2600 × 530	1950 × 180
Высота рабочей поверхности	мм	904	904	904
Толщина рулонной кромки	мм	0.4 ÷ 3	0.4 ÷ 3	0.4 ÷ 2
Толщина половосой кромки	мм	Δо 5	Δо 5	Δо 5
Мин. ÷ макс. толщина детали	мм	8 ÷ 50	12 ÷ 50	12 ÷ 50
Мин. длина/ширина детали при облицовке рулонной кромкой	мм	190 / 110	190 / 65	180 / 65
Мин. длина плиты при торцовке только по переднему краю	мм	120	120	120
Скорость подачи	м/мин	7	7	6
Мощность двигателя подачи (S1)	кВт	0,55	0,55	0,25
Давление в пневматической системе	бар	6,5	6,5	6,5
Диаметр аспирационного патрубка	мм	120	120	120
Рабочая температура	°С	20 ÷ 190	20 ÷ 190	20 ÷ 190
узел прифуговки (me 35 T)				
Мощность двигателя (S1)	кВт	2,2	-	-
Скорость вращения фрез	об./мин	9.000	-	-
2 фрезы из widia (станд.)		Ø 80 мм H=56 Z2	-	-
2 алмазные фрезы (опц.)		Ø 80 мм H=56 Z2	-	-
Величина съема	мм	0.5 / 1 / 1.5 / 2	-	-
клеевой узел				
Мощность двигателя (S1)	кВт	0.18	0.18	0.18
Емкость клеевой ванны	кг	~ 0.8	~ 0.8	~ 0.8
торцовочный узел				
Мощность двигателя	кВт	0.19*	0.37	-
Торцовочная пила		Ø 125 мм Z20	Ø 90 мм Z20	-
Скорость вращения пилы	об./мин	12 000	12 000	-
узел снятия свесов				
Мощность верхнего и нижнего двигателя	кВт	2 × 0.35*	2 × 0.75	2 × 0.55
Фрезы из widia		Ø 55,3 мм Z3	Ø 75 мм Z4	Ø 75 мм Z4
Скорость вращения фрез	об./мин	12 000	12 000	12 000
щёточный узел (опц.)				
Мощность двигателя [каждый] (S1)	кВт	0.14	0.14	-
Скорость вращения щеток	об./мин	2 800	2 800	-

сверлильно-
присадочный
станок
advance 21



Для любых
задач присадки

		advance 21
Макс. ширина детали, размещаемой под порталом	мм	833
Размеры стола	мм	905 x 372
Высота стола	мм	900
Макс. диаметр инструмента	мм	40
Мин. ÷ макс. толщина детали	мм	10 ÷ 85
Скорость вращения шпинделей	об./мин	2800

Полная таблица технических данных на стр. 105





Сверлильная голова
высокое качество
сверления



Система чистки
идеальная чистота



Узел присадки петель
высокотехнологичная
оснастка

21-шпиндельный сверльно-присадочный станок с одной сверлильной головой: идеальное решение для малых предприятий и частных мастеров, предъявляющих высокие требования к уровню оборудования.

advance 21 рабочие узлы



Идеальное качество при сверлении отверстий в горизонтальном и вертикальном направлении и под углом 45°.

Все органы управления расположены в удобных местах на передней стороне станка. Среди них — переключатель для наклона сверильной головы на 45°, упрощающий переходы между последовательными стадиями обработки. Для качественной присадки крупногабаритных деталей станок комплектуется быстросъемной боковой линейкой длиной 3000 мм с расположенной на ней шкалой и серповидными упорами.



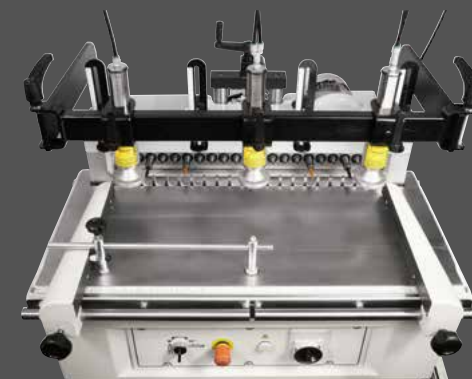
Высокое качество сверления Сверильная голова.

Сверильная голова выполнена в виде цельного блока из алюминиевого сплава, что существенно снижает уровень вибрации. Пара шлифованных направляющих круглого сечения гарантируют механическую устойчивость узла и точность обработки. Станок оснащен механическим револьверным упором на 5 значений глубины отверстия. Идеальная чистота! Новая система **вытяжки стружки чрезвычайно эффективна!**

Сверла заменяются всего за несколько мгновений! Станок снабжен 21 шпинделями с быстросажимными патронами.



Механический штангенциркуль гарантирует точную и быструю установку боковых линеек в требуемые положения.



Высокотехнологичная оснастка

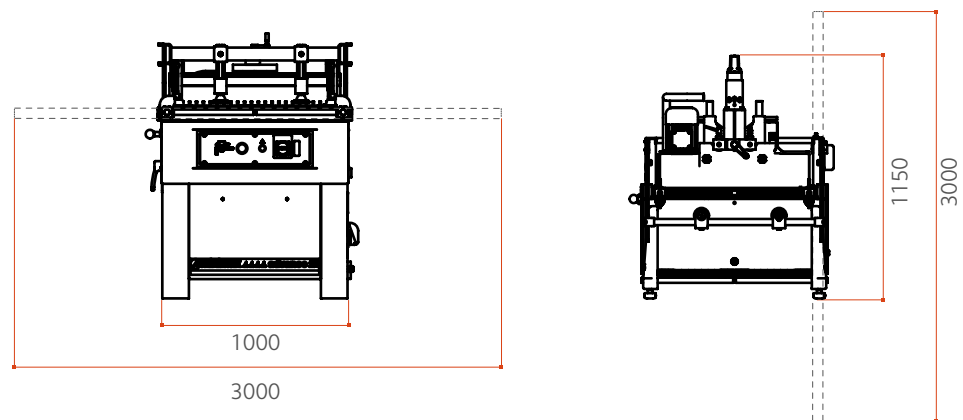
Узел присадки петель.

Для расширения количества доступных технологических операций шпиндели станка могут комплектоваться различными типами дополнительных головок для выполнения гнезд под петли.



advance 21

габаритные размеры и технические данные



		advance 21
Размеры стола	мм	905 × 372
Высота стола	мм	900
Число шпинделей		21
Шаг расположения шпинделей	мм	32
Максимальный диаметр инструмента	мм	40
Максимальный шаг отверстий	мм	640
Максимальная высота сверления в горизонтальном направлении	мм	60
Скорость вращения шпинделей	об./мин	2800
Минимальная/максимальная толщина детали	мм	10/85
Макс. ширина детали, размещаемой под порталом	мм	833
Максимальный ход сверильной головы	мм	70
Мощность двигателя сверильной головы	кВт	1,8
Рабочее давление в пневматической системе	бар	6
Расход сжатого воздуха	л/цикл	3,5
Диаметр стружкоприемников	мм	80

вертикальный
фрезерный
станок
router



Традиции контурной обработки

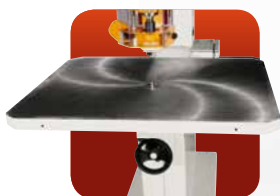
	router
Расстояние шпindelь — стойка	мм 600 / 800 / 900
Две скорости вращения шпинделя (на 50 Гц)	об./мин 9 000 / 18 000
Вертикальный ход шпинделя	мм 80
Вертикальный ход стола	мм 150
Макс. расстояние стол — шпиндель	мм 180

Полная таблица технических данных на стр. 109





Фрезерная голова
Лёгкая и динамичная



Рабочий стол
Устойчивость
и удобство работы

Вертикальный копировально-фрезерный станок с пневматическим подъемом головы для столяров-любителей и малых предприятий, предпочитающих оборудование высокого уровня.

router
рабочие
узлы

удобство и
динамичность
Фрезерный агрегат
оборудован револьвером
с 6 регулируемыми упорами
для быстрой перенастройки
между рабочими позициями.

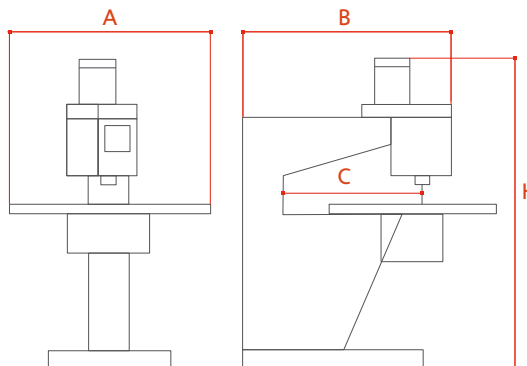
устойчивость и удобство работы
Устойчивое размещение крупногабаритных заготовок на широком
чугунном столе. Удобство наладки благодаря фронтальному маховичку
для изменения положения стола.



router

габаритные размеры и технические данные

	router 600	router 800	router 900
A мм	960	960	960
B мм	1150	1350	1450
C мм	600	800	900
H мм	1820	1820	1820



- S Базовая комплектация
- O Опция

		router 600	router 800	router 900
Расстояние шпиндель-стойка	мм	600	800	900
Скорость вращения шпинделя	об./мин	9000 / 18000	9000 / 18000	9000 / 18000
Вертикальный ход шпинделя	мм	80	80	80
Регулируемые упоры	шт.	6	6	6
Вертикальный ход стола	мм	150	150	150
Макс. расстояние стол-шпиндель	мм	180	180	180
Размеры стола (не по нормам CE)	мм	800 × 600	800 × 600	960 × 880
Размеры стола (CE)	мм	960 × 880	960 × 880	960 × 880
Макс. высота стола от пола	мм	1050	1050	1050
Диаметр копировального штыря	мм	8 - 10	8 - 10	8 - 10
Конус Морзе шпинделя	№	2	2	2
Рабочий диаметр фрезы	мм	10	10	10
Pinze diametro	мм	6 ÷ 12	6 ÷ 12	6 ÷ 12
Диаметр аспирационных патрубков	мм	80	80	80
Расход воздуха	м³/час	362	362	362
Двигатель трехфазный (S1) (2 значения мощности) 1.5/2.2 кВт (2/3 hp) 50 Hz - 1.8/2.7 кВт (2.4/3.6 hp) 60 Гц		S	-	-
Двигатель трехфазный (S1) (2 значения мощности) 2.2/3 кВт (3/4 hp) 50 Hz - 2.7/3.6 кВт (3.6/4.8 hp) 60 Гц		O	S	S
Двигатель однофазный S1 (1 скорость) 2.5 hp (18.000 об./мин)		O	O	O

ТОКАРНЫЙ
СТАНОК
t 124



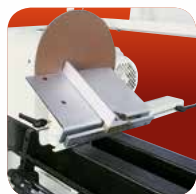
*Полная
безопасность работы*

		t 124
Расстояние между центрами	мм	1150
Высота центров	мм	200
Четыре скорости шпинделя (на 50 Гц)	об./мин	570 / 1000 / 1850 / 2500
Мощность трехфазного двигателя	кВт/Гц	1.5 (1.8) / 50 (60)

Полная таблица технических данных на стр. 113



Несущая конструкция
Точность
и безопасность



Опциональные устройства
Универсальность
и богатство комплектации

Токарный станок по дереву для столяров-любителей и малых предприятий: безопасный, быстрый, надежный и недорогой.

Токарный станок рабочие узлы и опциональные устройства

универсальность
и богатство комплектации

Опциональные устройства.

Полный спектр устройств технологической оснастки для воплощения вашего творческого потенциала!

Точность и безопасность

Несущая конструкция.

Массивная несущая конструкция характеризуется максимальной надежностью и точностью.

Большой прозрачный экран полностью защищает оператора во время работы.



Копировальный узел.

Позволяет воспроизводить детали с диаметром отличным от диаметра оригинала. Рабочая подача — ручная от маховичка.



Подвижный люнет

с подрезным инструментом: идеальное качество обработки детали.



Неподвижный люнет

для снижения вибрации длинных и тонких заготовок. С-образная форма люнета допускает проход ручного инструмента.



Планшайба диаметром 300 мм для изготовления больших чаш.



Чашечные патроны диаметром 40 мм и винтовые патроны диаметром 70 мм, выполненные в виде единого стального блока, незаменимы при точении небольших чаш.



A



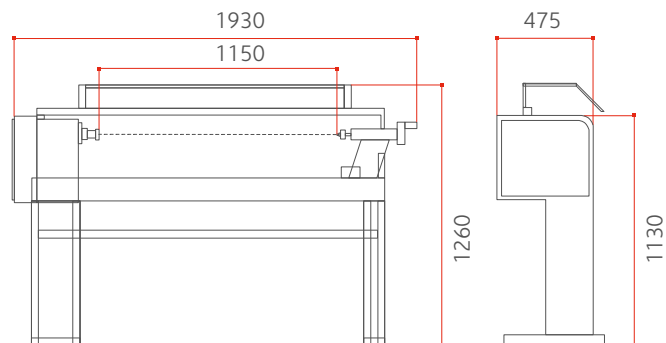
B

A. Шлифовальный узел

с наклоняемым столиком, направляющей линейкой и диском.

B. Четырехкулачковый патрон диаметром 125 мм для быстрого зажима заготовок с круглым или квадратным сечением.

ТОКАРНЫЙ СТАНОК ГАБАРИТНЫЕ РАЗМЕРЫ И ТЕХНИЧЕСКИЕ ДАННЫЕ



- S Базовая комплектация
- O Опция

		t 124
Расстояние между центрами	мм	1150
Высота центров	мм	200
4 скорости шпинделя (на 50 Гц)	об./мин	570 / 1000 / 1850 / 2500
Конус Морзе передней бабки	№	2
Конус Морзе задней бабки	№	2
Диаметр планшайбы	мм	130
■ Станок с копировальным устройством (опция)		
Макс. длина обработки	мм	1120
Макс. диаметр	мм	200
■...и подвижным люнетом (опция)		
Макс. длина обработки	мм	1070
Макс. диаметр	мм	80
Двигатель трехфазный 1.5 кВт (2 hp) 50 Гц - 1.8 Квт (2.5 hp) 60 Гц		S
Двигатель однофазный 1.5 кВт (2 hp) 50 Гц		O

двухстоечные шлифовальные станки Is



Просты и надежны

		Is
Размеры рабочих столов	мм	2500 x 1100 / 3000 x 1100
Ширина шлифовальной ленты	мм	150
Скорость шлифовальной ленты	м/сек	18
Вертикальный ход стола	мм	580
Глубина стойки	мм	820
Мощность трехфазного двигателя (S1) — начиная от	кВт/Гц	3 (3.6) / 50 (60)

Полная таблица технических данных на стр. 119



Несущая конструкция
нулевая вибрация



Шкивы
скорость под контролем



Натяжение
практичное устройство

Ленточные шлифовальные станки для кромок и пластей: крайне простые и надежные станки для столяров-любителей и малых предприятий.

шлифовальные станки

unilev 150
dg 60

с вертикальной осциллирующей лентой
с приклеиваемой лентой

		unilev 150	dg 60
Размеры рабочих столов	мм	1 440 × 710	700 × 350
Ширина шлифовальной ленты	мм	150	150
Скорость ленты	м/сек	12 / 24	9
Вертикальный ход осциллирующей ленты	мм	130	-
Скорость диска	об./мин	-	900
Диаметр диска	мм	-	600

Полная таблица технических данных на стр. 119



Рабочий стол
оптимальная
шлифовка



**Дополнительный
столик**
гибкость



Аспирация
чистое рабочее
помещение



**Оptionальные
устройства**
функциональность

Ленточные или дисковые шлифовальные станки для кромок и пластей: крайне простые и надежные станки для столяров-любителей и малых предприятий.

шлифовальные станки рабочие узлы

нулевая вибрация

Несущие конструкции.

Массивная несущая конструкция характеризуется механической устойчивостью и практически полным отсутствием вибрации, что ведет к высокому качеству обработки.

Работа на станках особенно комфортна благодаря идеальному скольжению каретки и удобному расположению всех органов управления. ls



шлифовальные станки габаритные размеры и технические данные

качественная шлифовка профилей...

Дополнительный столик.

Рабочий стол может наклоняться на угол 45°, позволяя качественно шлифовать, в том числе скошенные профили.

unilev 150 / dg 60

...и криволинейных деталей

Рабочий стол.

Наличие вспомогательного столика с обрешиненными вальцами для шлифовки криволинейных деталей делает станок еще более универсальным. Приспособление быстро устанавливается и снимается со стола.

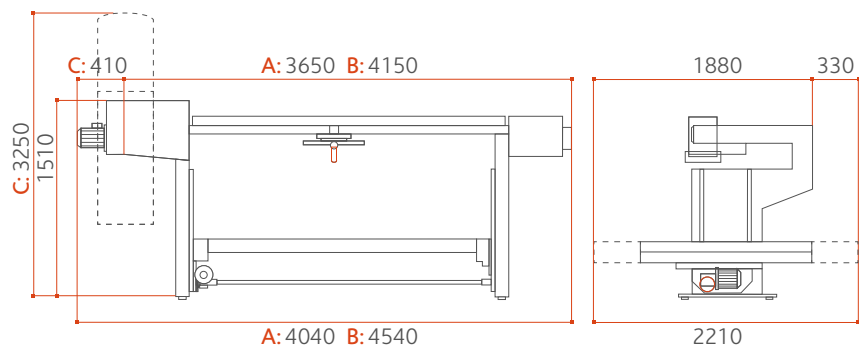
unilev 150 / dg 60

шлифовка без ограничений

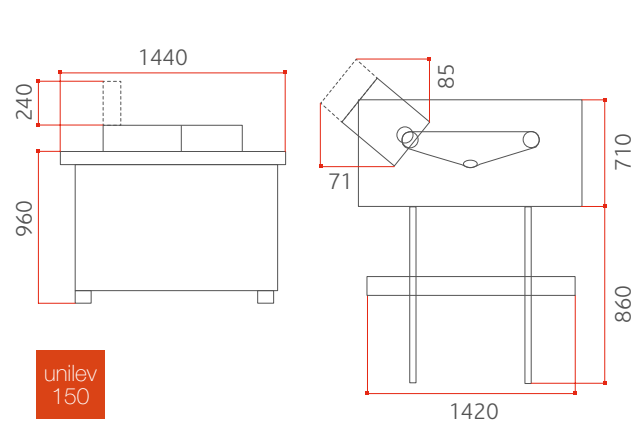
Станок может комплектоваться различными функциональными устройствами, такими как ленточный шлифовальный агрегат или валец с пневмоприводом для шлифовки криволинейных поверхностей и границ отверстий.

dg 60

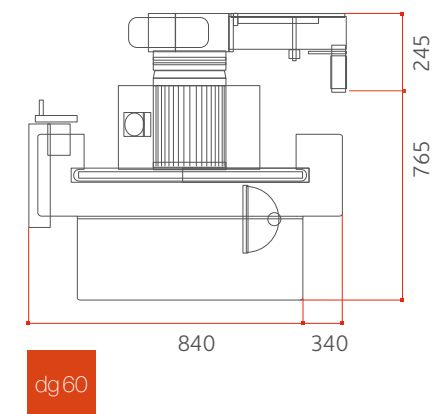




ls



unilev
150



dg 60

- A ls 2500
- B ls 3000
- C с вытяжкой и мешком-пылесборником

		ls	unilev 150	dg 60
Длина стола (базовая комплектация)	мм	2500 ÷ 3000	-	-
Ширина обработки	мм	1100	-	-
Вертикальный ход стола	мм	580	-	-
Ширина шлифовальной ленты	мм	150	-	-
Длина шлифовальной ленты	мм	7100	-	-
Скорость ленты (СЕ)	м/сек	18	-	-
Диаметр аспирационных патрубков	мм	140	-	-
Глубина стоек	мм	820	-	-
Диаметр шкивов	мм	250	-	-
Размеры утюжка	мм	150 × 360	-	-
Двигатель ленты с частотным преобразователем S1	кВт/Гц	3 (3.6) / 50 (60)	-	-
Двигатель вертикального перемещения S1	кВт/Гц	0.3 (0.4) / 50 (60)	-	-
Длина шлифовальной ленты	мм	-	2170	-
Высота шлифовальной ленты	мм	-	150	-
Длина столов	мм	-	1440	-
Общая длина столов	мм	-	710	-
Наклон стола	мм	-	0° ÷ 45°	-
2 скорости шлифовальной ленты	м/сек	-	12 / 24	-
Вертикальный ход осциллирующего узла	мм	-	130	-
Диаметр приводного ролика	мм	-	160	-
Двухскоростной двигатель ленты S1	кВт/Гц	-	2.2 / 3 (2.7 / 3.6) / 50 (60)	-
Вертикальное качание	мм	-	20	-
Диаметр аспирационного патрубка	мм	-	120	-
Размеры стола	мм	-	-	700 × 350
Наклон стола и линейки	мм	-	-	90° ÷ 45°
Диаметр диска	мм	-	-	600
Скорость диска	об./мин	-	-	900
Мощность трехфазного двигателя S1	кВт/Гц	-	-	2.2 (2.7) / 50 (60)

ЛЕНТОЧНОПИЛЬНЫЕ СТАНКИ

s 45 n
s 400 p
s 500 p
s 600 p
s 700 p
s 800 p
s 900 p



Точность с первого реза!

		s 45 n	s 400 p	s 500 p	s 600 p	s 700 p	s 800 p	s 900 p
Размеры стола	мм	520 × 600	450 × 600	500 × 700	580 × 810	710 × 1030	800 × 1170	800 × 1170
Диаметр чугунных шкивов	мм	450	400	500	600	700	800	900
Макс. высота распила	мм	300	400	500	360	435	500	550
Макс. ширина распила	мм	440	380	480	580	680	780	880
Наклон стола (исполнение не по нормам СЕ)		0° ÷ 20° (45°)	0° ÷ 20° (45°)	0° ÷ 20° (45°)	0° ÷ 20° (45°)	0° ÷ 20° (45°)	0° ÷ 20° (45°)	0° ÷ 20° (45°)
Мощность трехфазного двигателя — начиная от	кВт/Гц	3 (3.6) / 50 (60)	1.5 (1.8) / 50 (60)	2.2 (2.7) / 50 (60)	2.2 (2.7) / 50 (60)	3 (3.6) / 50 (60)	4 (4.8) / 50 (60)	5.5 (6.6) / 50 (60)

Полная таблица технических данных на стр. 123

Профессиональные ленточнопильные станки с массивной несущей конструкцией и высокой точностью обработки для небольших столярных производств и частных мастеров.



Чугунные шкивы
прочность



Направляющие полотна
превосходные результаты



Ограждения
максимальная
безопасность

ленточно- пильные станки рабочие узлы



превосходные результаты

Направляющие пильного полотна.

Высокое качество реза обеспечивается благодаря сверхточным верхним и нижним направляющим пильного полотна. Станки пригодны для выпиливания деталей из древесины, пластмасс, алюминия, вертикально или под углом.



прочность и жесткость

Чугунные шкивы.

Рабочий стол и шкивы станка выполнены из чугуна и имеют значительную толщину. Шкивы вращаются на герметичных подшипниках.

безопасность
на первом месте

Ограждения.

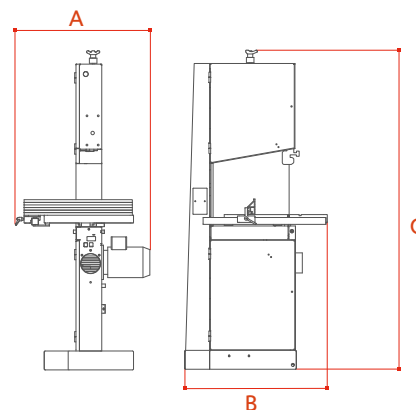
Полная безопасность работы благодаря телескопической защите с зубчатой рейкой, находящейся во фрикционном зацеплении с пильным полотном.



ленточно- пильные станки габаритные размеры и технические данные

s45n s400p s500p s600p s700p s800p s900p

A	мм	780	610	700	760	880	945	955
B	мм	830	830	940	1165	1415	1620	1740
C	мм	1860	1915	2060	2075	2300	2495	2705



		s 45 n	s 400 p	s 500 p	s 600 p	s 700 p	s 800 p	s 900 p
Размеры стола	мм	520 × 600	450 × 600	500 × 700	580 × 810	710 × 1 030	800 × 1 170	800 × 1 170
Диаметр чугунных шкивов	мм	450	400	500	600	700	800	900
Макс. высота распилы	мм	300	400	500	360	435	500	550
Макс. ширина распилы	мм	440	380	480	580	680	780	880
Наклон стола (CE)		0° ÷ 45° (20°)	0° ÷ 45° (20°)	0° ÷ 45° (20°)	0° ÷ 45° (20°)	0° ÷ 45° (20°)	0° ÷ 45° (20°)	0° ÷ 45° (20°)
Мин./макс. длина полотна	мм	3 690 / 3 742	3 835 / 3 910	4 296 / 4 376	4 480 / 4 580	5 040 / 5 180	5 540 / 5 670	6 100 / 6 300
Мин./макс. сечение полотна	мм	6 × 0.5 / 25 × 0.5	10 × 0.5 / 30 × 0.5	10 × 0.5 / 30 × 0.5	10 × 0.6 / 35 × 0.6	10 × 0.6 / 40 × 0.6	10 × 0.7 / 45 × 0.7	10 × 0.8 / 50 × 0.8
Мощность трехфазного двигателя	кВт/Гц	3 (3.6) / 50 (60)	1.5 (1.8) / 50 (60)	2.2 (2.7) / 50 (60)	2.2 (2.7) / 50 (60)	3 (3.6) / 50 (60)	4 (4.8) / 50 (60)	5.5 (6.6) / 50 (60)
Диаметр аспирационного патрубка	мм	120	100	100	100	100	120	120
Расход воздуха	л/мин (бар)	-	-	-	-	-	0.027 (6)	0.027 (6)



радиальные пилы **128**
торцовочные станки **130**

автоподатчики **127**
ваймы **132**

аспирационные установки **126**
горизонтально-пазовальные станки **134**



ВСПОМОГАТЕЛЬНОЕ ОБОРУДОВАНИЕ

аспирационные установки

eco 300 d
eco 300 s
eco 300 sk

аспирационная установка с двумя мешками
аспирационная установка с одним мешком



		eco 300 d	eco 300 s	eco 300 sk
Число мешков	шт.	2	1	1
Производительность аспирации	м³/ч	3900	2550	2550
Диаметр вентилятора	мм	305	300	300
Диаметр мешков	мм	500	500	500
Воздушные соединения, число/диаметр	шт./мм	3 / 100	2 / 100	2 / 100
Емкость мешков	м³	0.43	0.15	0.15

автоподатчики

feed 44

feed 34

4-роликовый автоподатчик со штативом

3-роликовый автоподатчик со штативом



	feed 44	feed 34
Число роликов	шт. 4	3
Скорость подачи	м/мин 4/8/11/22	4/8/11/22
Диаметр роликов	мм 120	120
Ширина роликов	мм 60	60
Ход пружинной подвески роликов	мм 20	20
Трехфазный двигатель (два значения мощности)	кВт/Гц 0.52/0.75 (0.52/0.75)/50 (60)	0.52/0.75 (0.52/0.75)/50 (60)

радиальные
пилы
sr 900
sr 750
sr 650



		sr 900	sr 750	sr 650
Диаметр пилы	мм	400	350 ÷ 400	350 ÷ 400
Наклон пилы		-45° ÷ +45°	-45° ÷ +45°	-45° ÷ +45°
Макс. глубина пропила под углом 90°/45°	мм	120 / 83	120 / 83*	120 / 83*
Макс. размеры поперечного раскроя	мм	900 × 20	750 × 20	640 × 20
Мощность трехфазного двигателя — начиная от	кВт/Гц	4 (4) / 50 (60)	3 (3) / 50 (60)	3 (3) / 50 (60)

* – при использовании опциональной пилы диаметром 400 мм

радиальные пилы рабочие узлы



долгая служба

Пылезащитные чехлы.

В станке применяются различные технические решения для защиты механических элементов от производственной пыли, такие как пылезащитные чехлы на стойке опоры. Все это гарантирует долгую службу станка.

ТОЧНОСТЬ И ПЛАВНОСТЬ

Каретка на 8 подшипниках.

Восемь линейных подшипников придают каретке уникальную плавность движения. Большая опорная поверхность обеспечивает качественный результат раскроя.

полная
безопасность
оператора

Защитный кожух.

Защитный кожух пилы позволяет работать в полной безопасности.



максимальная
точность реза

Чугунная опора со сменными стальными направляющими.

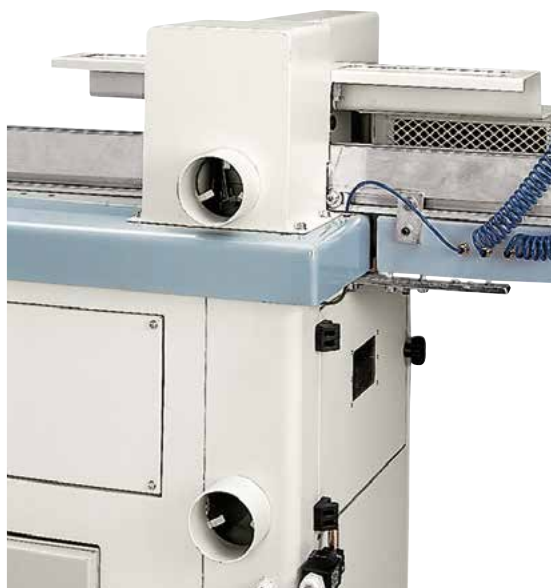
Чугунная конструкция придает опоре исключительную прочность и жесткость, что выражается в высокой точности реза. В случае износа сменные стальные направляющие могут быть легко заменены самим оператором без демонтажа опоры.

ТОРЦОВОЧНЫЙ СТАНОК cut 350



		cut 350
Диаметр пилы	мм	350
Макс. размера поперечного раскроя	мм	210 x 30
Макс. рабочее давление	бар	8
Расход сжатого воздуха	н.л/цикл	6
Мощность трехфазного двигателя — начиная от	кВт/Гц	3 (3) / 50 (60)

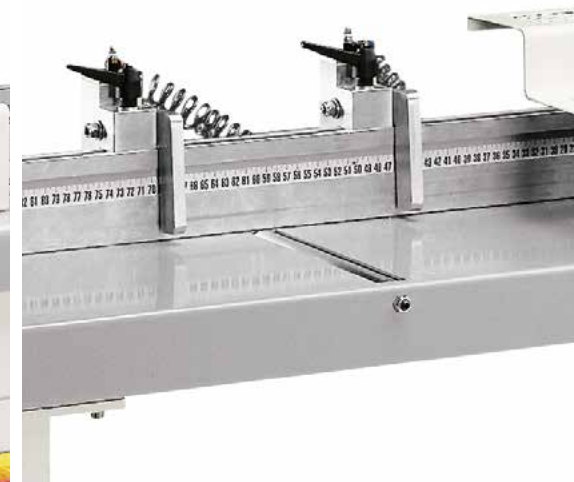
ТОРЦОВОЧНЫЙ СТАНОК РАБОЧИЕ УЗЛЫ



абсолютная чистота
Аспирационные патрубки.
Аспирационные патрубки станка, расположенные в зонах отвода стружки, гарантируют абсолютную чистоту в рабочем помещении.

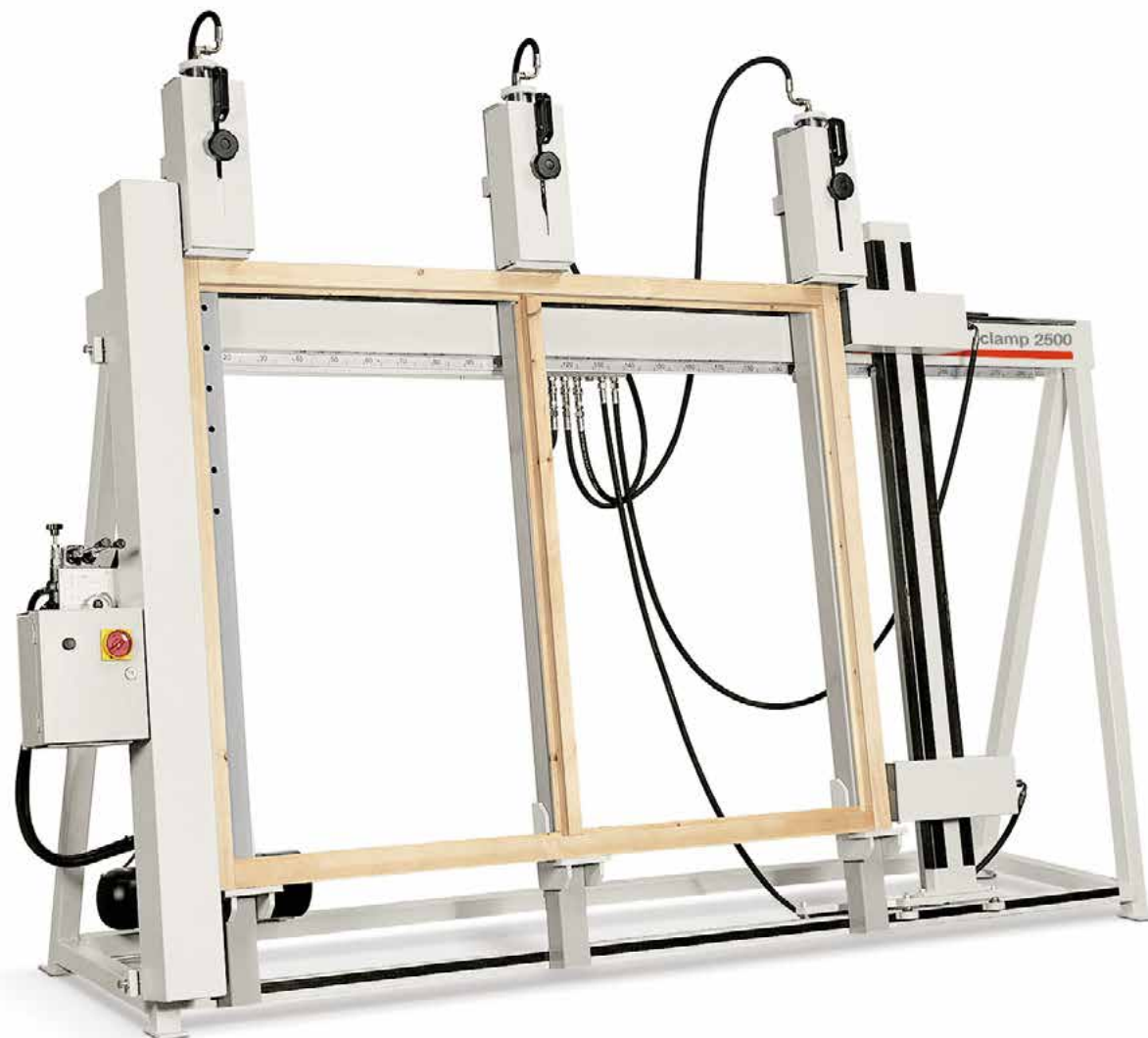


полная безопасность
оператора
Защитный кожух.
Кожух пилы и другие устройства для защиты оператора, такие как двуручное управление, позволяют работать в полной безопасности.



интеллектуальные
решения
Упоры с пневматическим позиционированием.
В станке применяются интеллектуальные решения такие, как опциональные упоры с пневматическим позиционированием.

Вайма clamp 2500



		clamp 2500
Рабочие размеры	мм	2500 × 1800
Ход вертикальных гидроцилиндров	мм	150
Усилие каждого вертикального гидроцилиндра	кг	1270
Ход горизонтальных гидроцилиндров	мм	120
Усилие каждого горизонтального гидроцилиндра	кг	770

Вайма рабочие узлы

прочность и жесткость

Нижние чугунные опоры.

О прочности станка свидетельствуют нижние опоры, выполненные из жесткого чугуна.



давление под контролем

Пульт управления.

Рабочее давление в гидроцилиндры подается при помощи удобных рычагов, расположенных на пульте управления. Здесь также находится регулировочный клапан с манометром и перекрывающий кран для поддержания в контуре постоянного давления. Весь процесс под контролем!



простота использования

Гидроцилиндры.

Простая и быстрая система позиционирования вертикальных опор позволяет фиксировать гидроцилиндры с особой легкостью.

горизонтальный
пазовальный
станок
as 16



		as 16
Продольный ход	мм	200
Вертикальный ход	мм	160
Поперечный ход	мм	125
Диаметр концевых фрез	мм	1 ÷ 16
Скорость шпинделя	об./мин	3000
Мощность трехфазного двигателя — начиная от	кВт/Гц	1.5 (1.8) / 50 (60)

ГОРИЗОН-
ТАЛЬНЫЙ
ПАЗОВАЛЬНЫЙ
СТАНОК
РАБОЧИЕ
УЗЛЫ



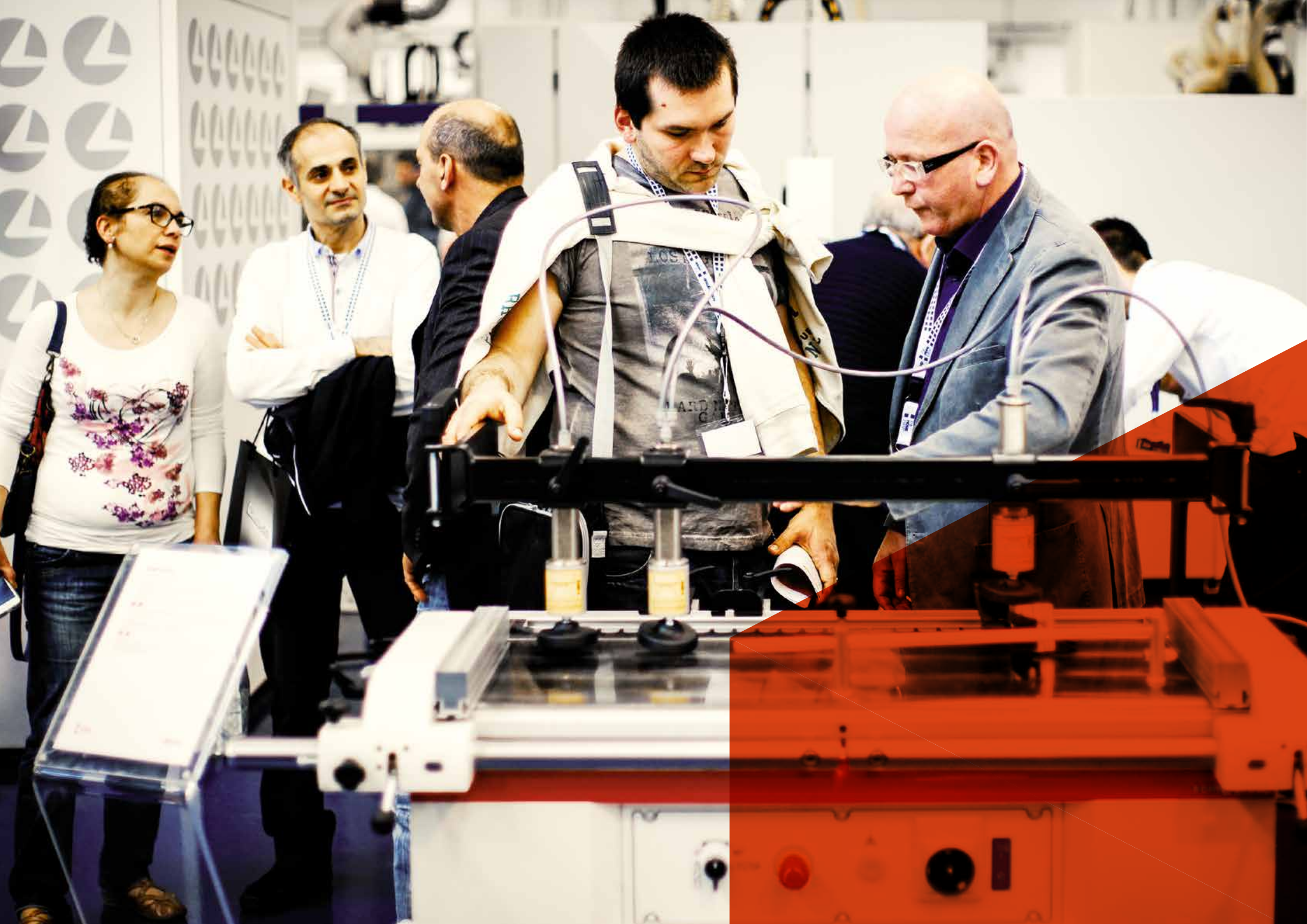
ПРОЧНОСТЬ И ЛЕГКОСТЬ ДВИЖЕНИЯ
**Чугунный узел на направляющих
круглого сечения.**

Удивительное сочетание прочности и легкости движения: прочный чугунный узел плавно скользит по направляющим круглого сечения.

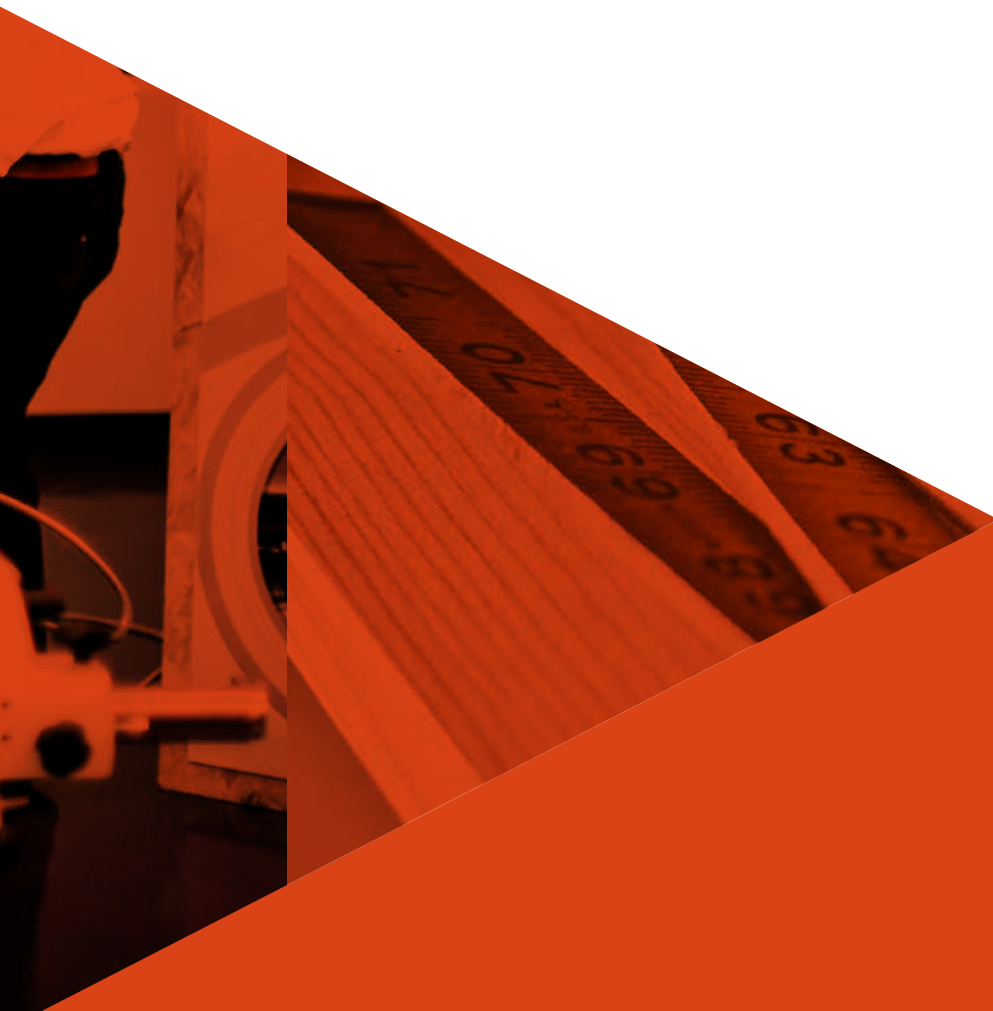


ПРОСТОТА ИСПОЛЬЗОВАНИЯ
Маховичок и рычаги привода.

Шпиндельная голова станка перемещается с особой легкостью благодаря маховичку и функциональным рычагам привода.



Если не указано иного, мощности двигателей в настоящем каталоге относятся к режиму S6-40%. Для демонстрационных целей на всех фотографиях настоящего каталога представлены станки в конфигурации CE, оснащенные опциональным оборудованием. Производитель оставляет за собой право изменять технические характеристики станков без предварительного уведомления. При этом такие изменения не повлияют на уровень их безопасности, предусмотренный нормами CE.





1
крупнейшая
промышленная
группа
/

более
60 лет
на пяти континентах
/

более
400
зарегистрированных
патентов
/

10,000
классических столярных
и профессиональных
станков в год
/

3
основные
производственные
площадки в Италии,
а также другие
заводы в Италии
и различных
странах мира
/

80%
станков поставляется
на экспорт
/

500
сервисных
инженеров
/

240,000
квадратных метров
производственных
площадей
/

20
представительств
в различных
странах мира
/

350
дилеров и
субдилеров
/

3,000
квадратных метров
– площадь демон-
страционного
зала в Римини
/

scm  group

 minimax



mdm-techno.ru

Москва (495) 788-44-75 :: Екатеринбург (343) 256-49-40/41/42/30

Ижевск (3412) 79-30-79/80-28/73-98 :: Иркутск (3952) 48-57-61/62

Казань (843) 512-02-35/25 :: Киров: (8332) 74-44-08

Краснодар (861) 210-33-24/34-06/33-75 :: Красноярск (391) 204-08-07/06

Нижний Новгород (831) 296-57-17/18 :: Новосибирск (383) 289-90-10/11/12

Пенза (8412) 22-31-47 :: Ростов-на-Дону (961) 311-71-37, (863) 209-83-93

Самара (846) 993-42-23/25, 993-41-96/97 :: Санкт-Петербург (812) 326-24-30

Уфа (347) 292-98-22/23 :: Хабаровск (4212) 46-70-85/95